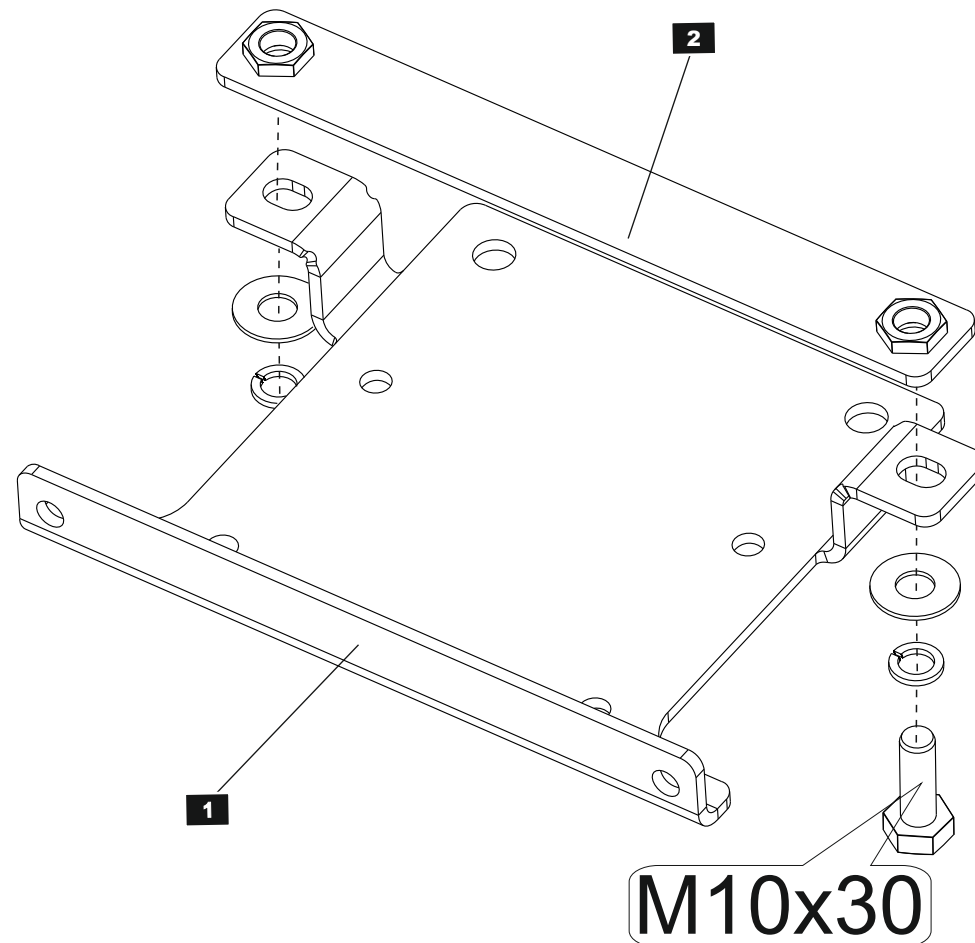
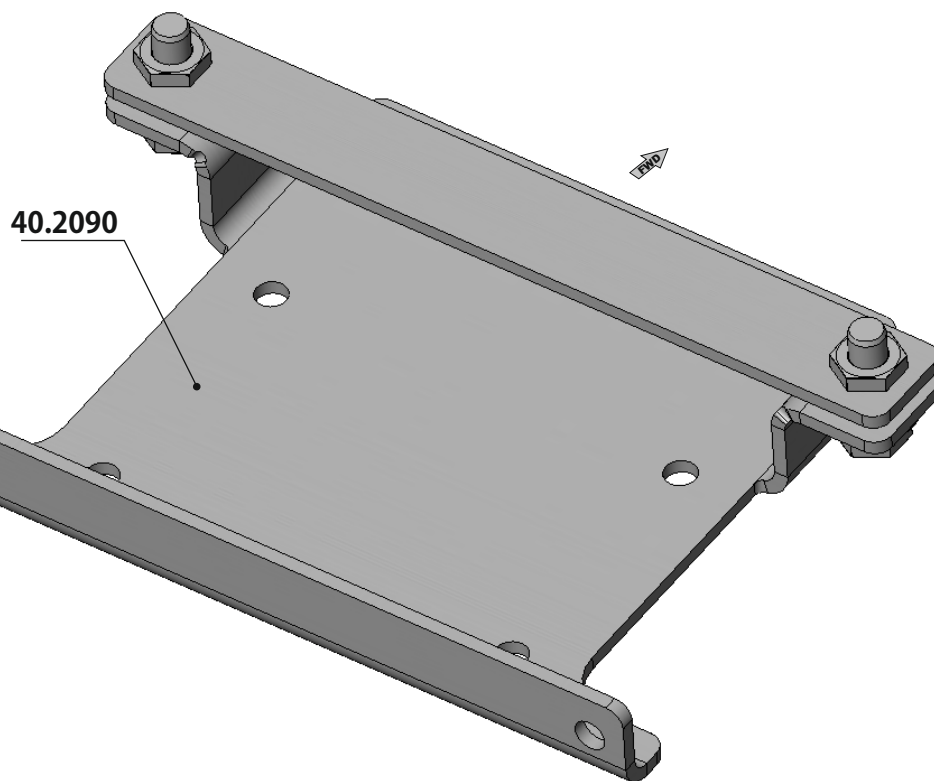
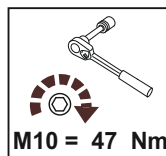


Can Am Outlander 400

Material: steel

Основные комплектующие на защиты

Наименование	Защита	Комплектация
Площадка под лебедку	40.2090	2 x Болт M10x30 2 x Шайба 10 2 x Шайба 10Г



Установка защиты площадки под лебедку на Can-Am Outlander 400.

1. Снять штатный пластиковый пыльник.
2. Открутить болты крепления нижних точек переднего подрамника к раме. Совместить эти отверстия с нижними отверстиями в площадке "1".
3. Разместить пластину "2" за рамой квадроцикла.
4. Установить болты M10x30, штатные болты крепления подрамника и обтянуть крепеж.

