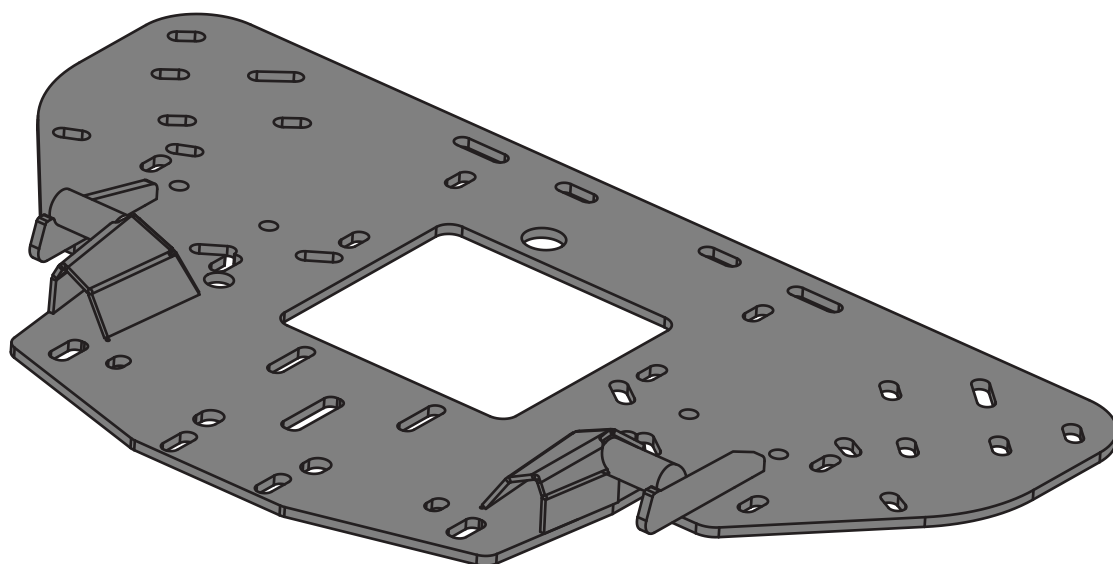
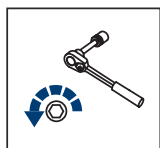
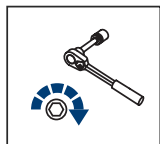


EN**UNIVERSAL SNOW BLADE MOUNTING PAD INSTALLATION MANUAL****RU****ИНСТРУКЦИЯ ПО УСТАНОВКЕ КРЕПЛЕНИЯ
УНИВЕРСАЛЬНОГО СНЕГООТВАЛА**2444.0061.1
444.0061.1



EN Regular fasteners
DE Originale montageteile
RU Штатный крепеж



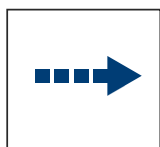
EN Regular fasteners
DE Originale montageteile
RU Штатный крепеж



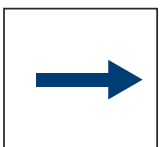
EN Screw a several turns
DE Für wenigen Umdrehungen befestigen
RU Вкрутить на несколько оборотов



EN Loosen bolts
DE Bolzen lockern
RU Выкрутить на несколько оборотов



EN Movement Arrow
DE Bewegungsrichtung
RU Движение



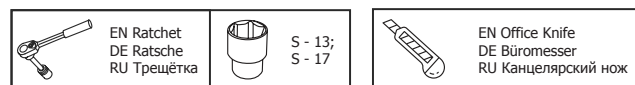
EN Location/Position Arrow
DE Anordnung/Positionsrichtung
RU Расположение



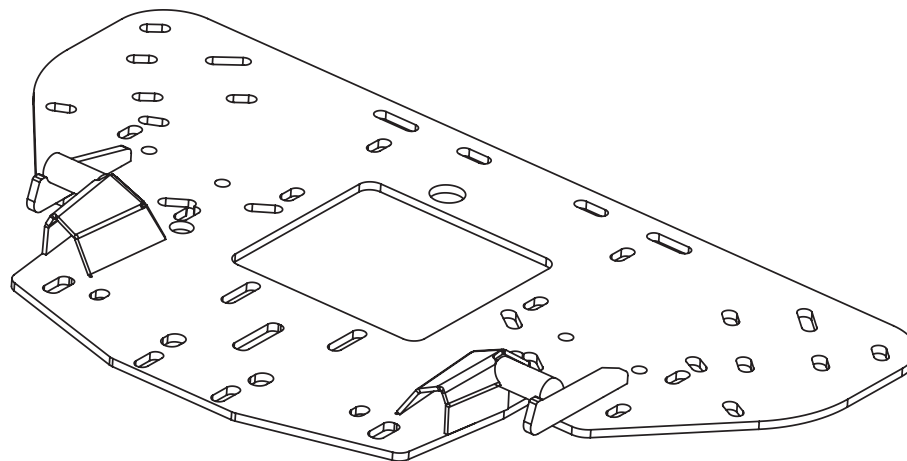
EN Screw Arrow
DE Drehungsrichtung
RU Поворот

Крепление снегоотвала / Snow blade mounting pad 444.0061.1 / 2444.0061.1

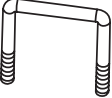


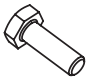
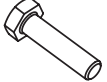




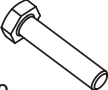
**Honda Pioner 500, 1000 (2015-); Pioner 700 (2014-);
Polaris Ranger XP 1000 (2018-); RZR; General 1000 (2014-);
RZR 570 (2012-); RZR 800 (2010-); RZR 900 (2011-2014);
Ranger 400, 570, 800, Midsize (2013-)
Kawasaki Mule Pro Fx (2016-), Teryx 800 (2018-)
CForce Uforce 1000 (2019-)**



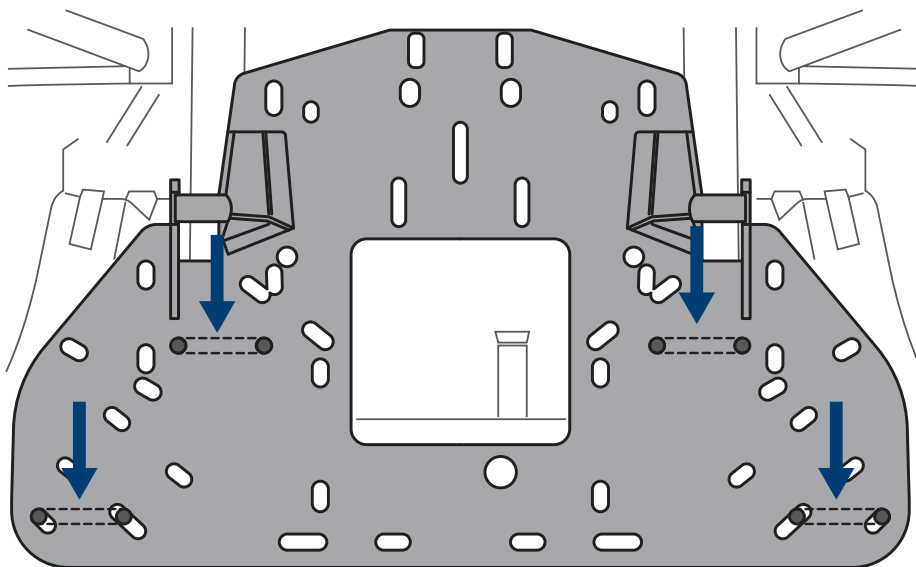
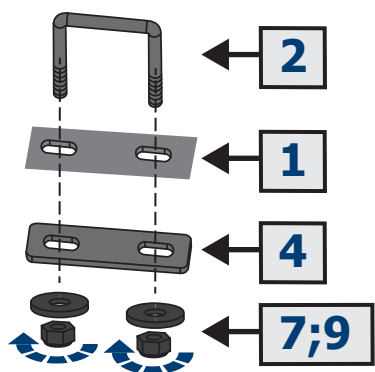
1



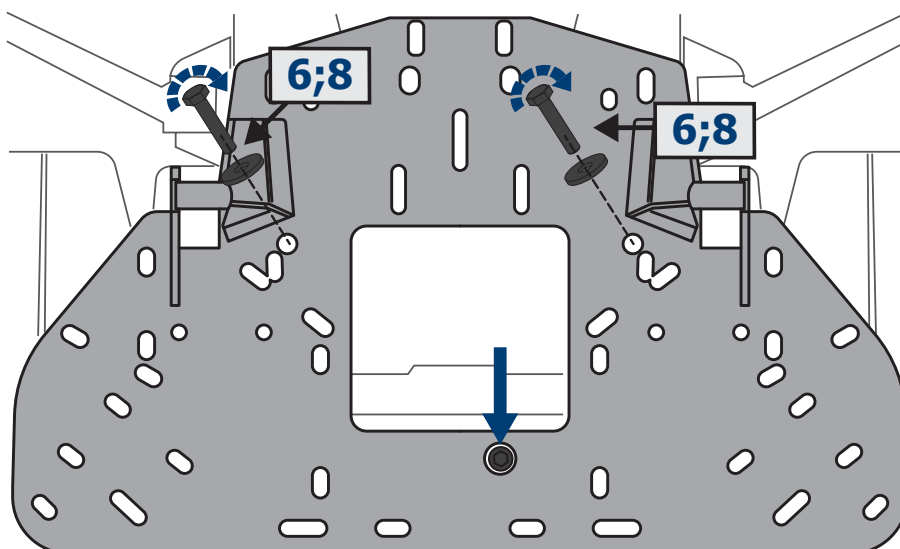
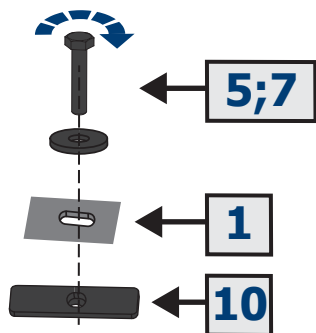
x1

2		3		4		5		6		7	
	x4		x2		x4	M8x40	x2	M10x35	x2	Ø8	x8
8		9		10		11					
Ø10	x2	M8	x8	M8	x2	M8x80	x2				

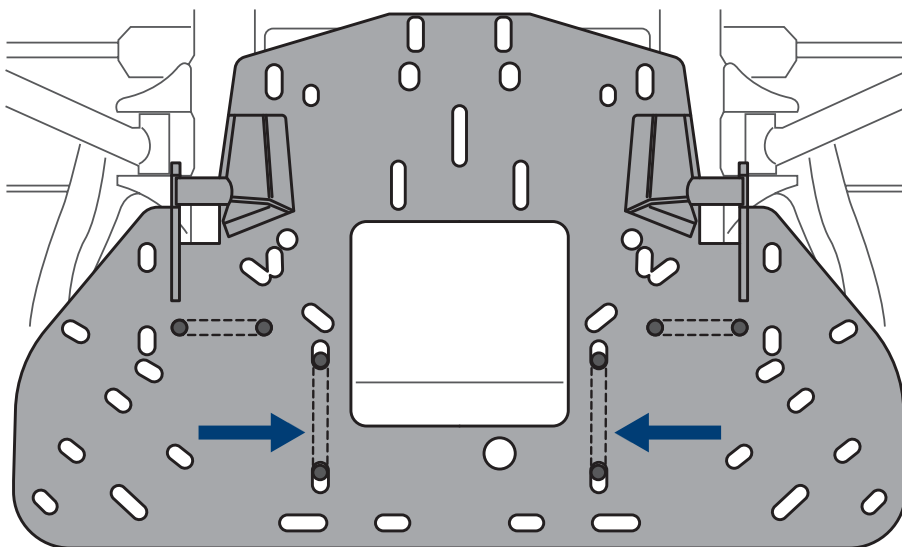
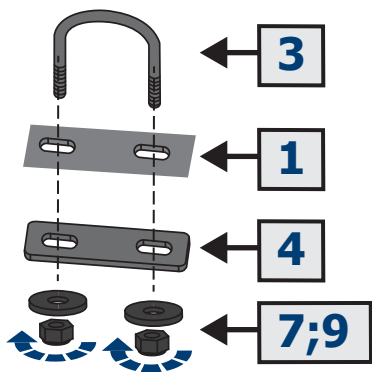
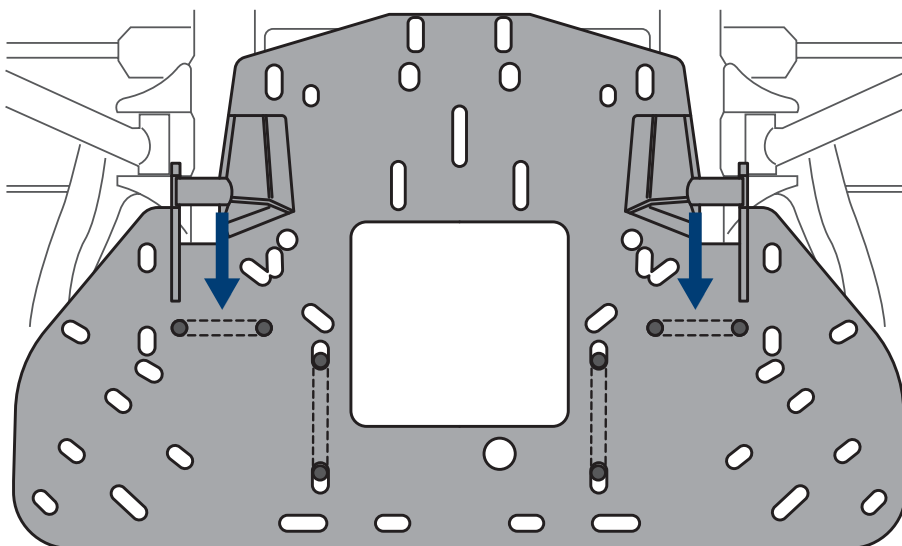
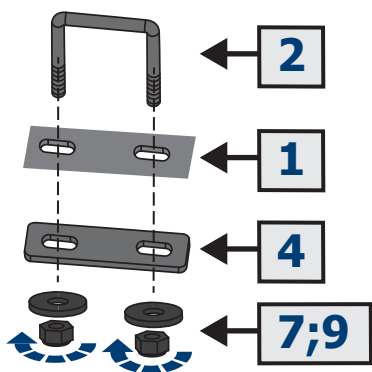
Honda Pioner 500 (2015-)



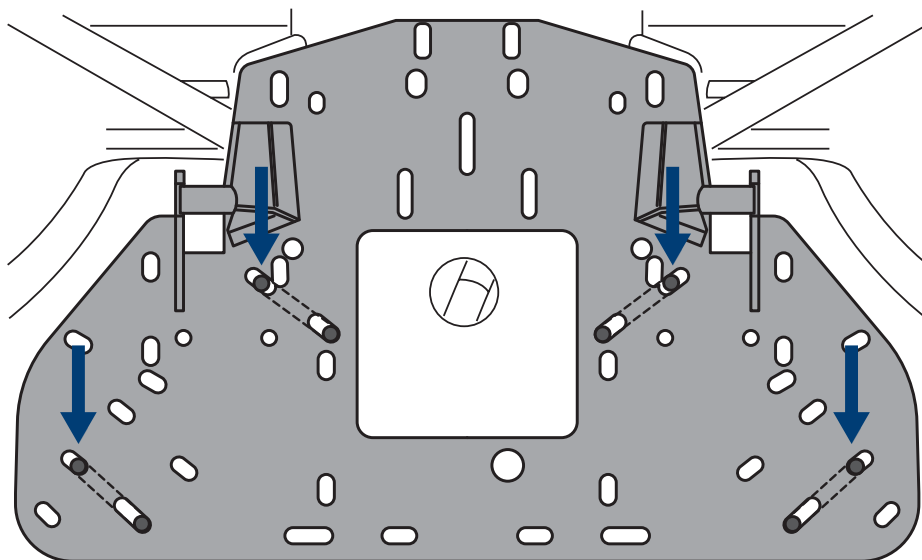
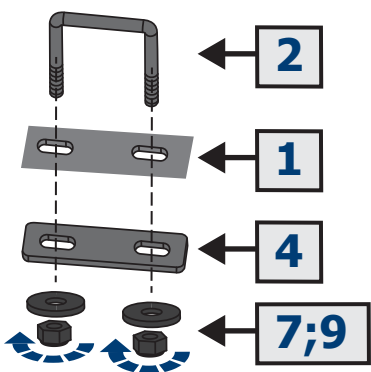
Honda Pioner 1000 (2015-)



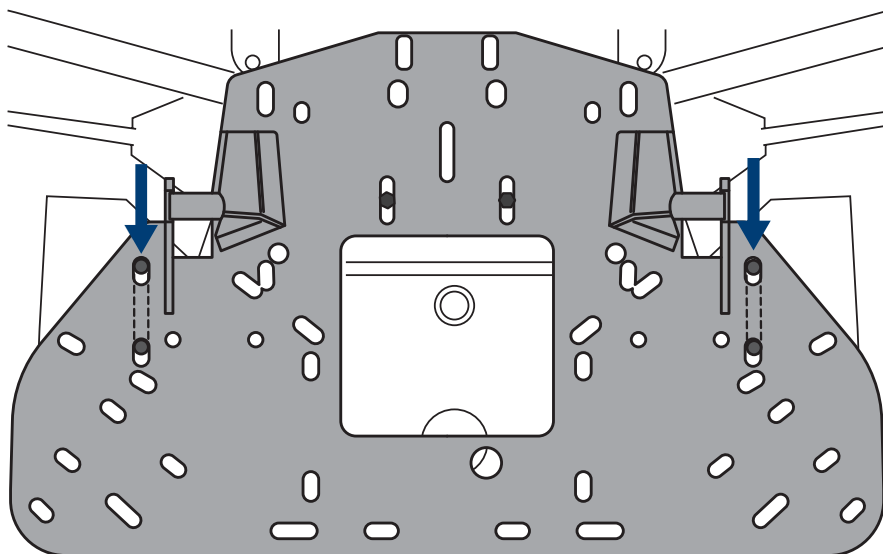
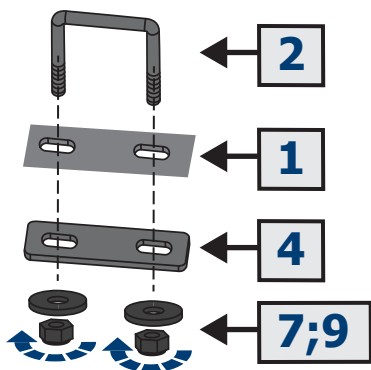
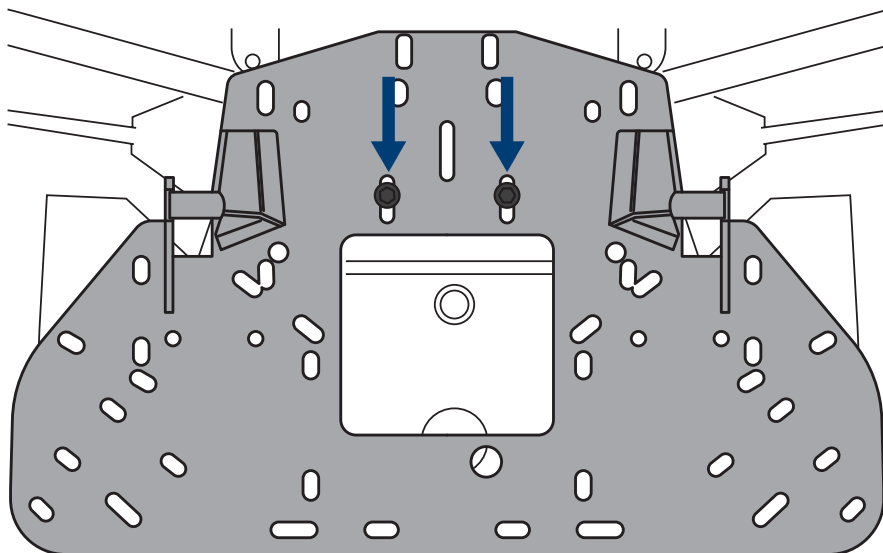
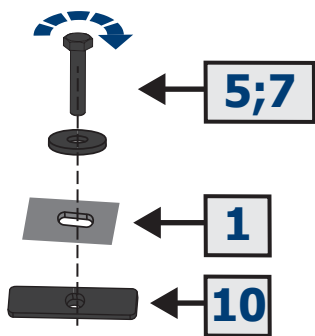
Honda Pioneer 700 (2014-)



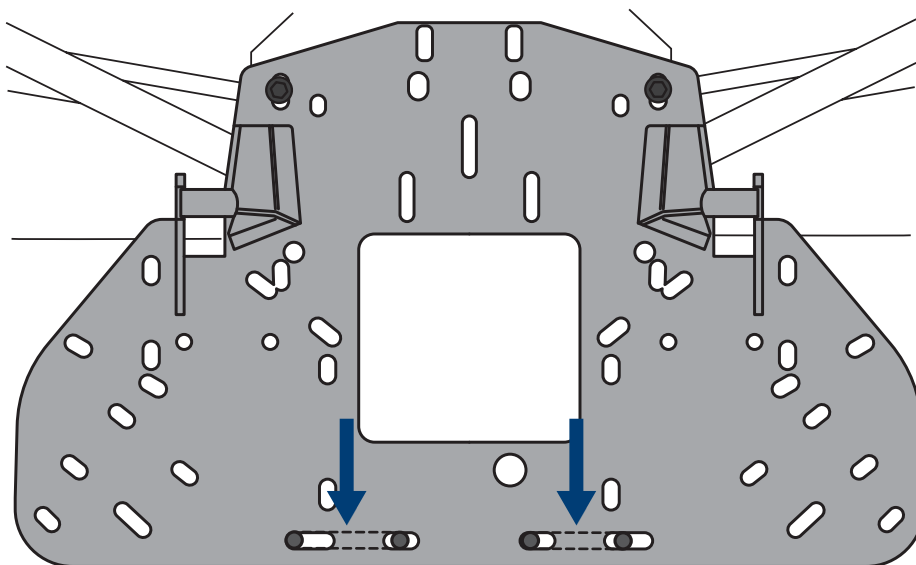
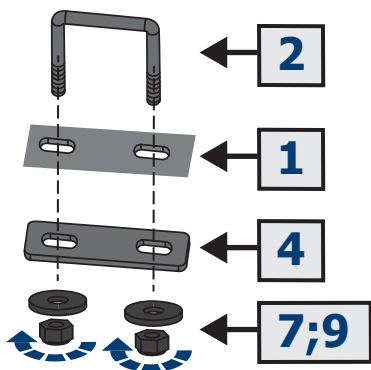
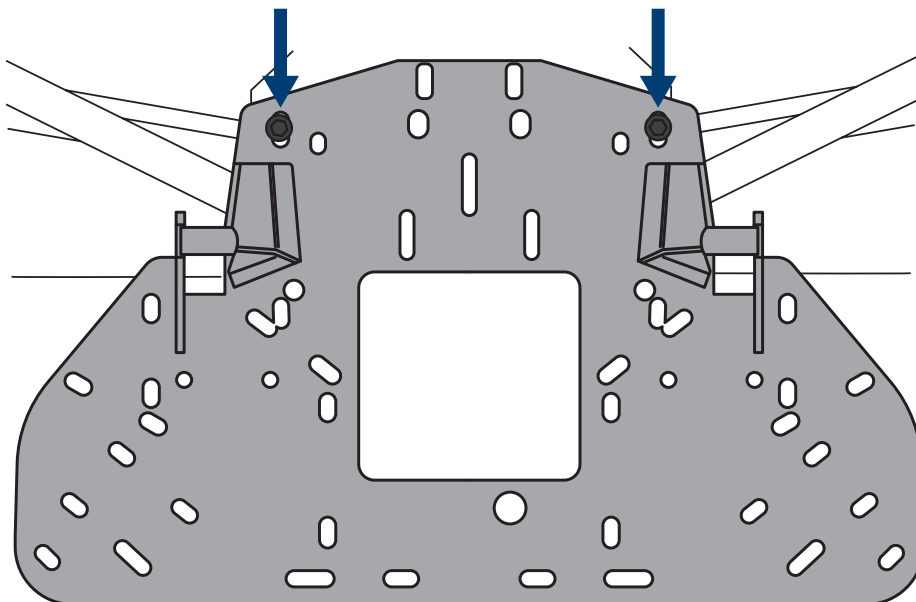
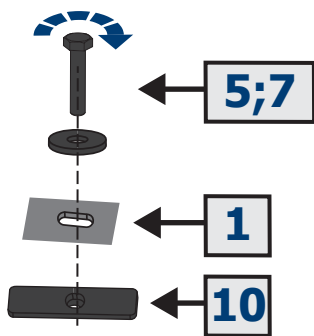
Polaris Ranger 570, 400, Mid-Size (2013-)



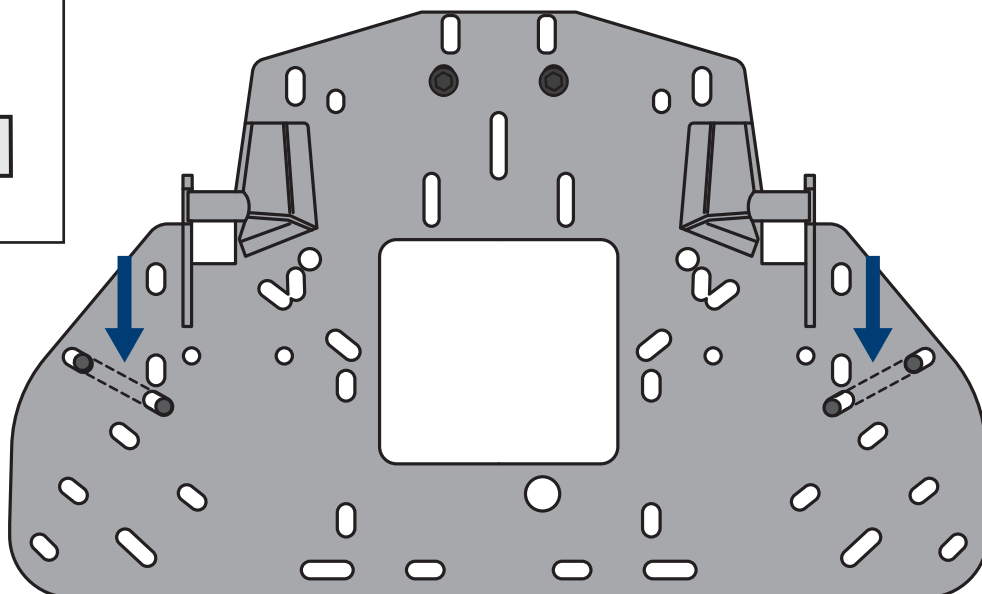
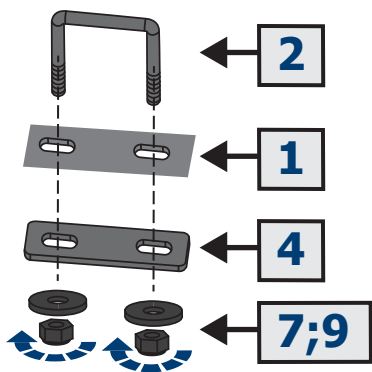
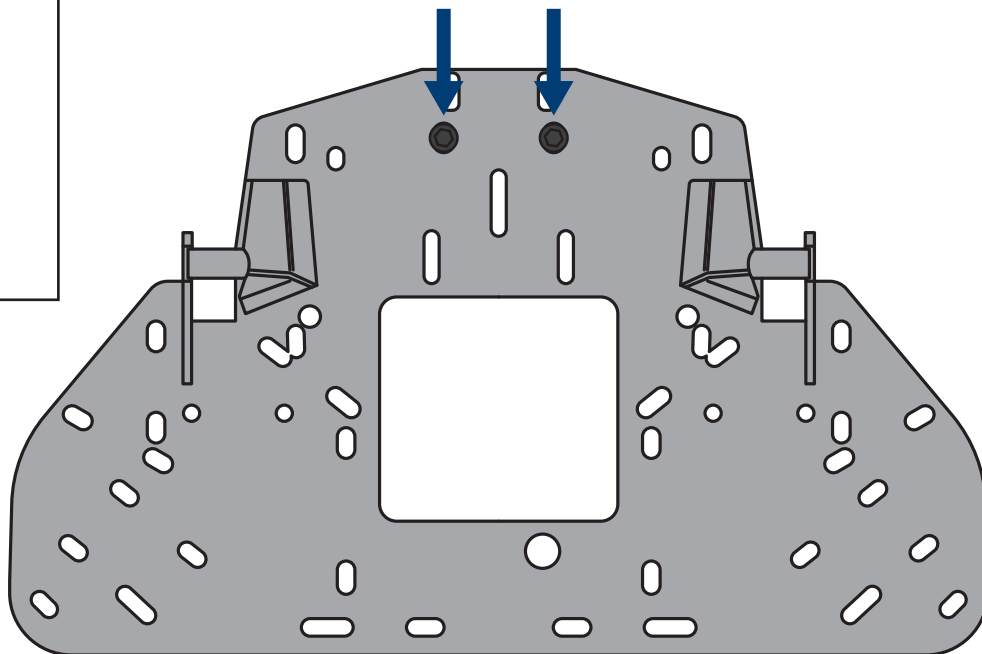
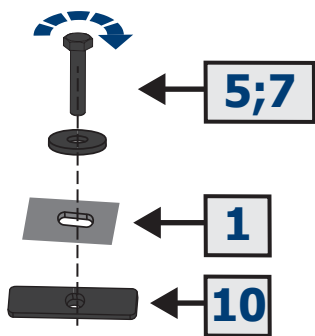
Polaris Ranger 800 (2013-)



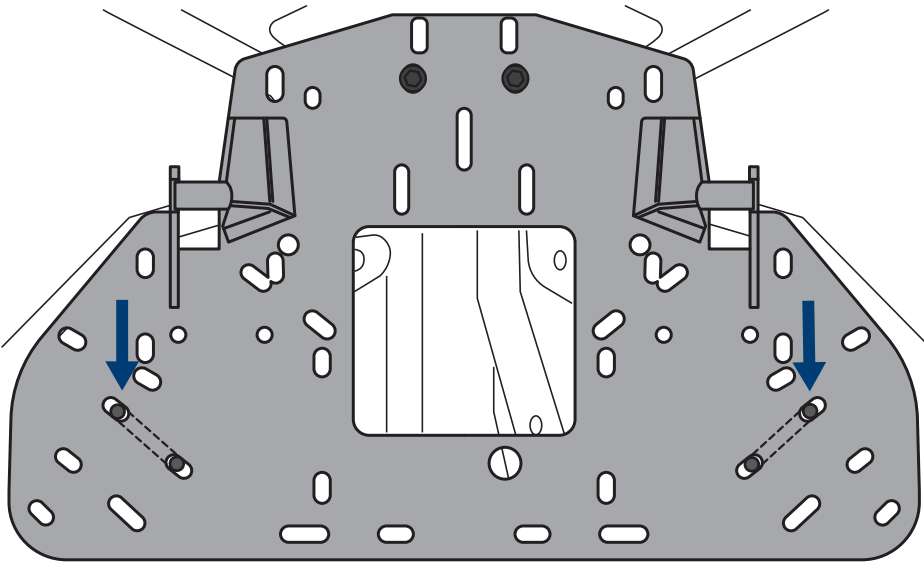
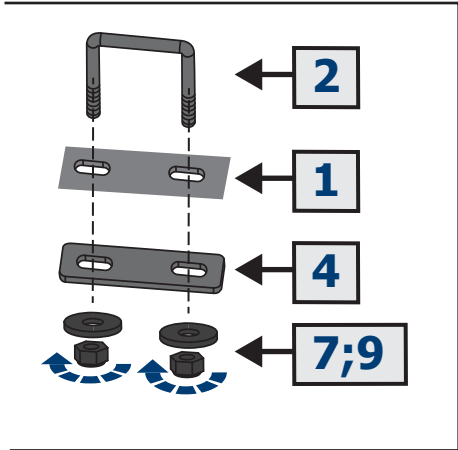
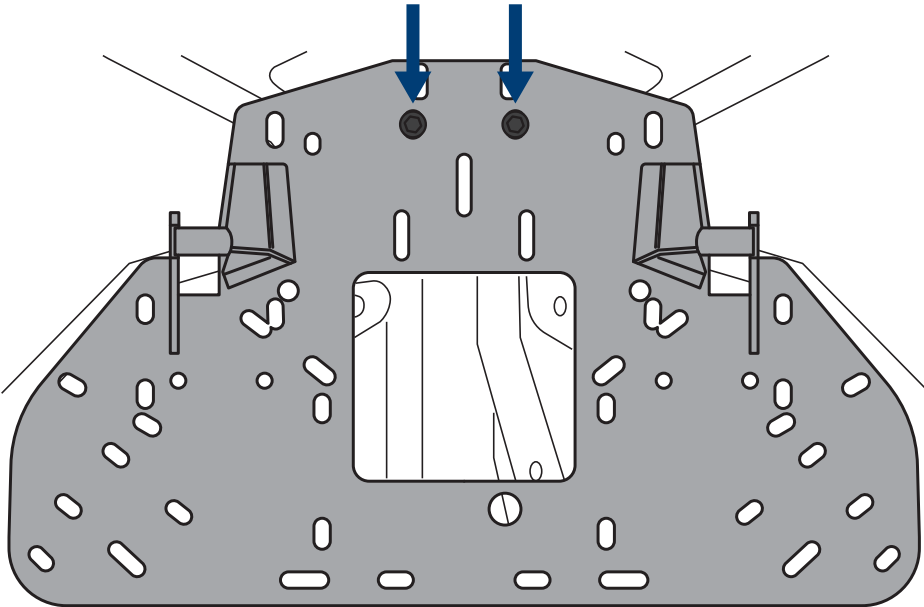
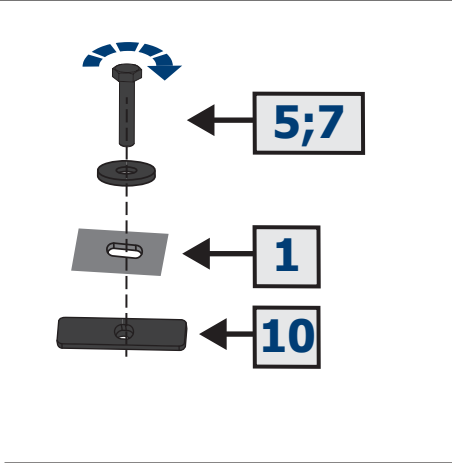
Polaris Ranger XP 1000 (2018-)



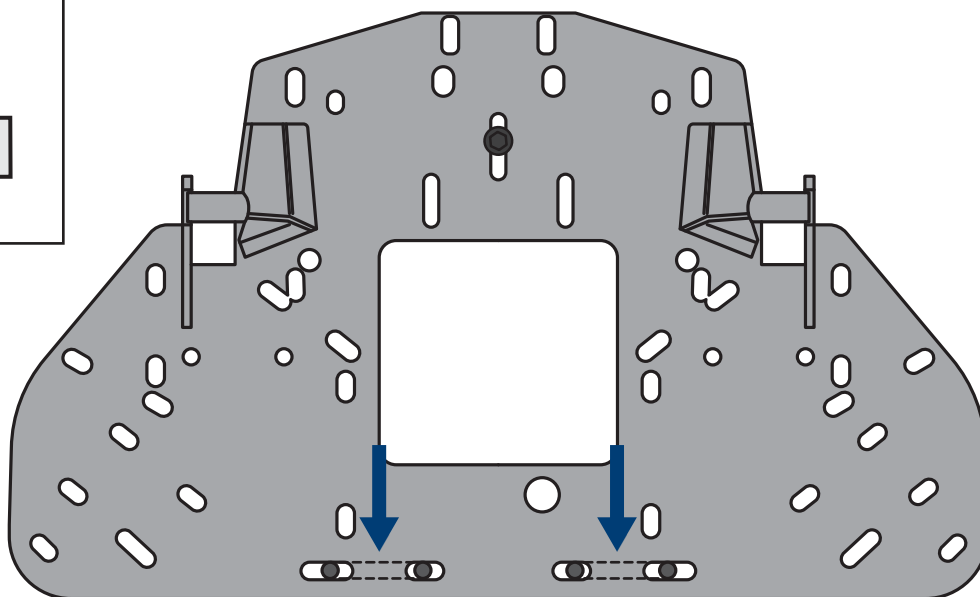
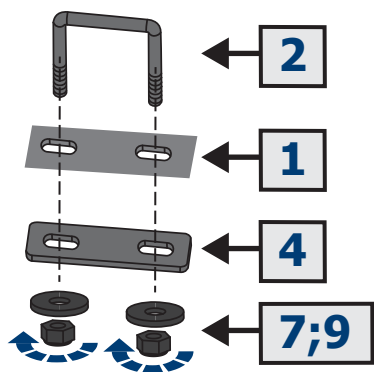
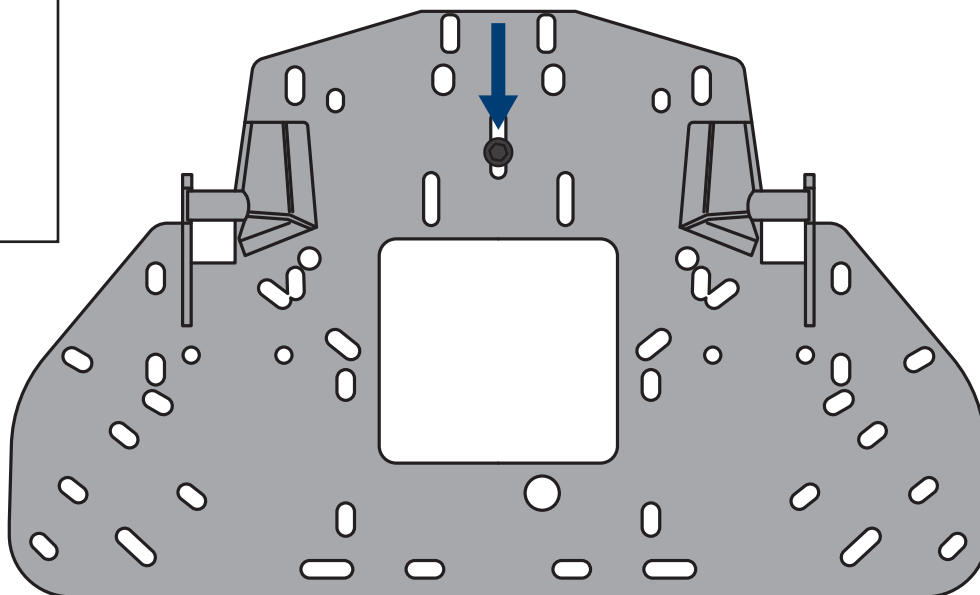
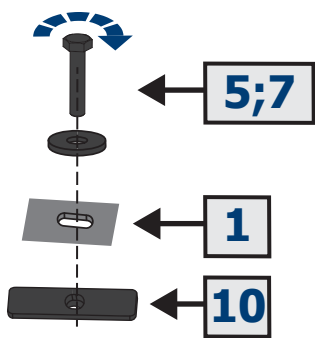
Polaris Ranger RZR 570 (2012-)



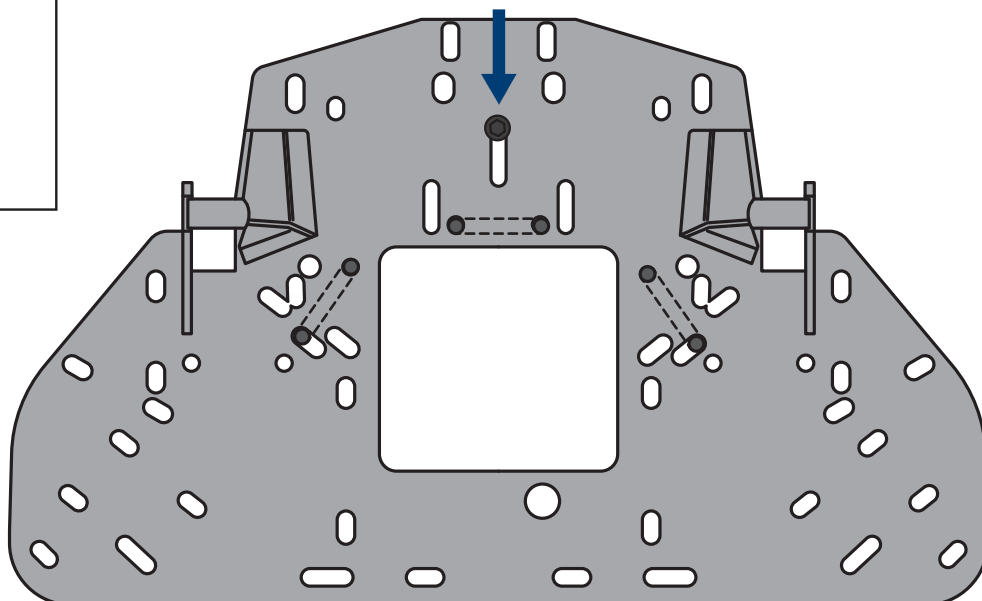
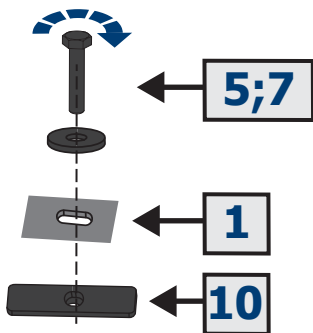
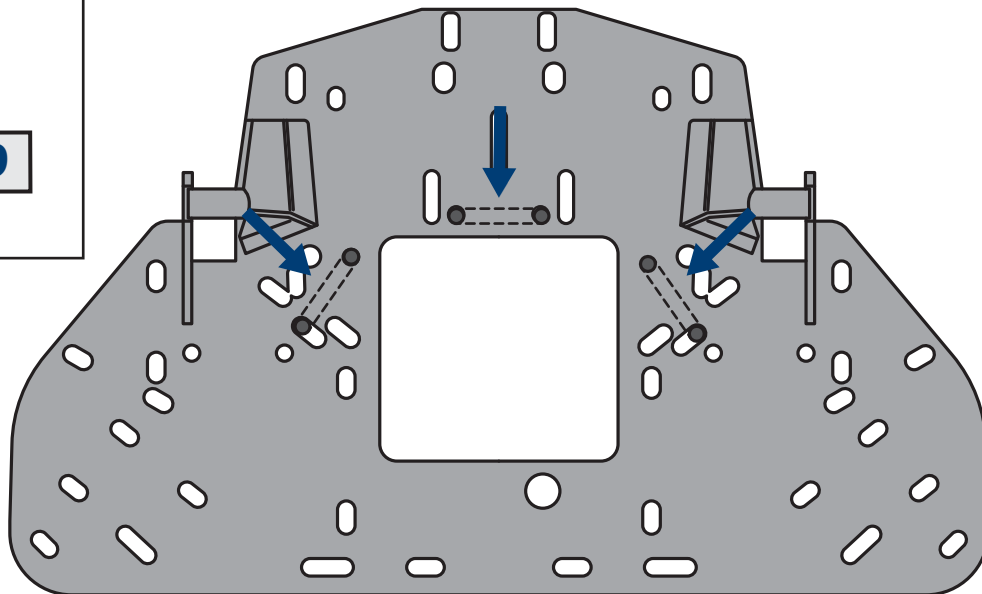
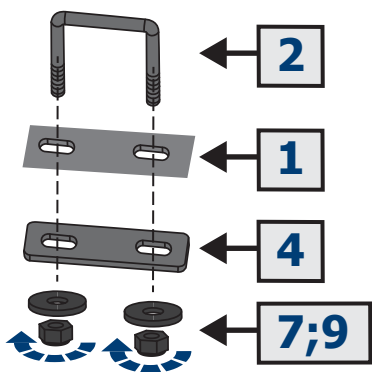
Polaris Ranger RZR 900 (2011-2014)



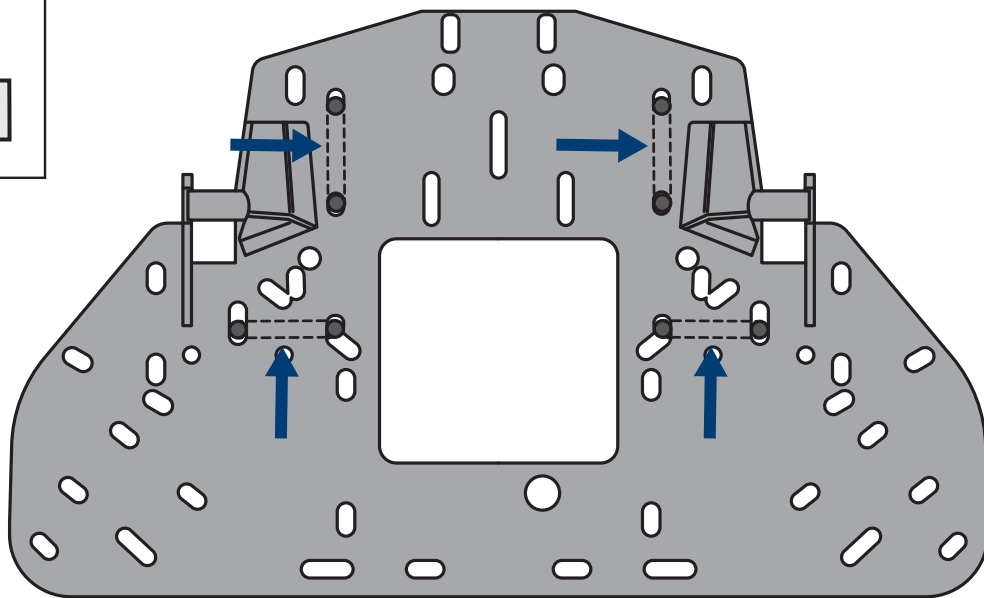
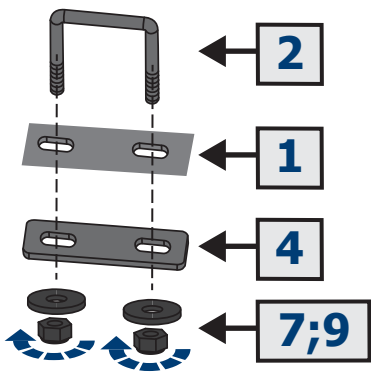
Polaris Ranger RZR 1000, General 1000 (2014-)



Kawasaki Mule Pro Fx (2016-)



Kawasaki Teryx 800 (2018-)



CForce UForce 1000 (2019-)

