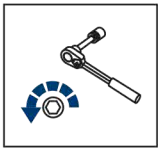


EN UNIVERSAL SNOW BLADE INSTALLATION MANUAL

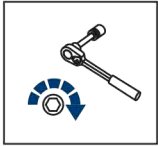
RU ИНСТРУКЦИЯ ПО УСТАНОВКЕ УНИВЕРСАЛЬНОГО СНЕГОТВАЛА

**RIVAL UNIVERSAL SNOW BLADE
УНИВЕРСАЛЬНЫЙ СНЕГОТВАЛ RIVAL**

2444.0100.1.B - black/чёрный
2444.0100.1.S - gray/серый



EN Regular fasteners
DE Originale montageteile
RU Штатный крепеж



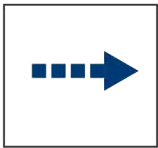
EN Regular fasteners
DE Originale montageteile
RU Штатный крепеж



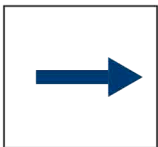
EN Screw a several turns
DE Für wenigen Umdrehungen befestigen
RU Вкрутить на несколько оборотов



EN Loosen bolts
DE Bolzen lockern
RU Выкрутить на несколько оборотов



EN Movement Arrow
DE Bewegungsrichtung
RU Движение

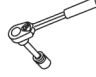
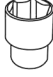



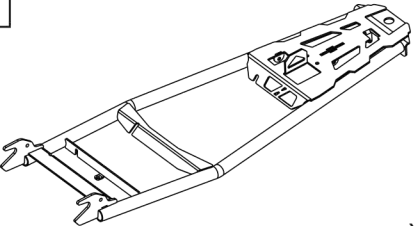
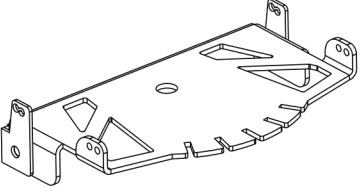
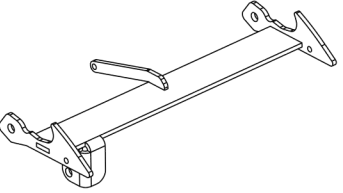
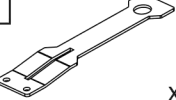
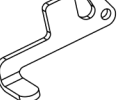
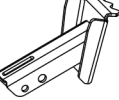
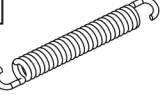
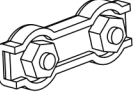





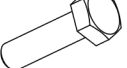









EN Location/Position Arrow
DE Anordnung/Positionsrichtung
RU Расположение

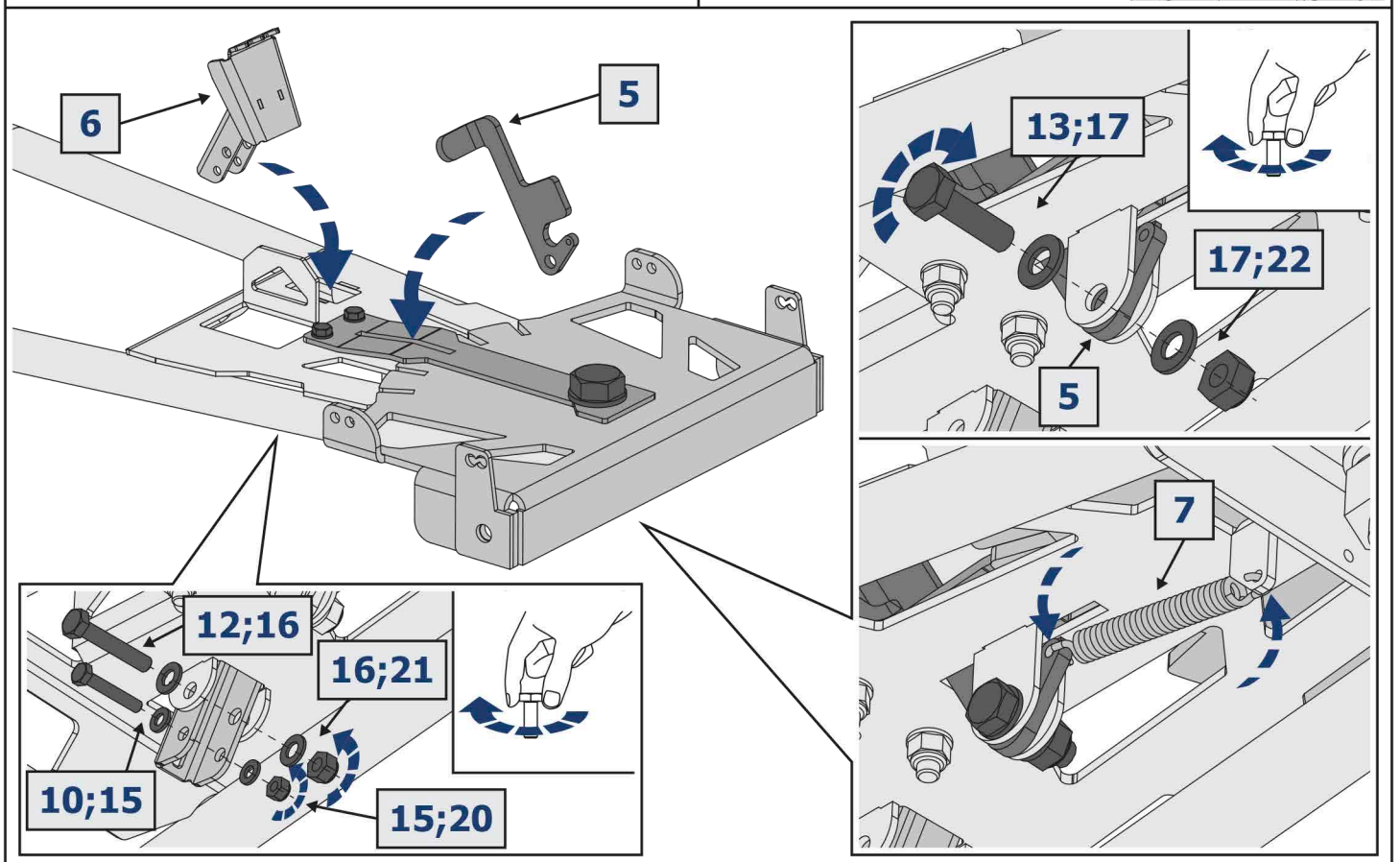
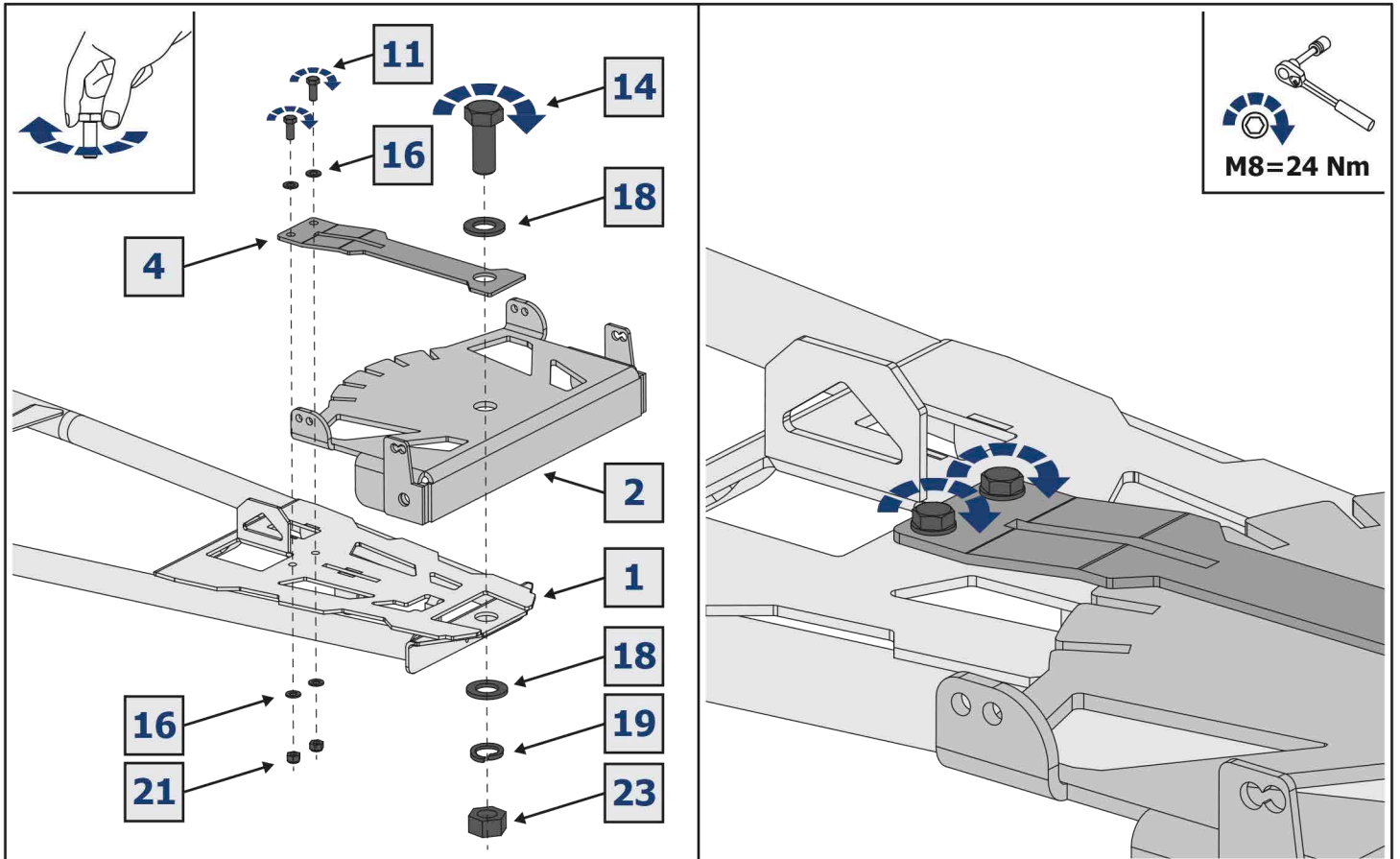


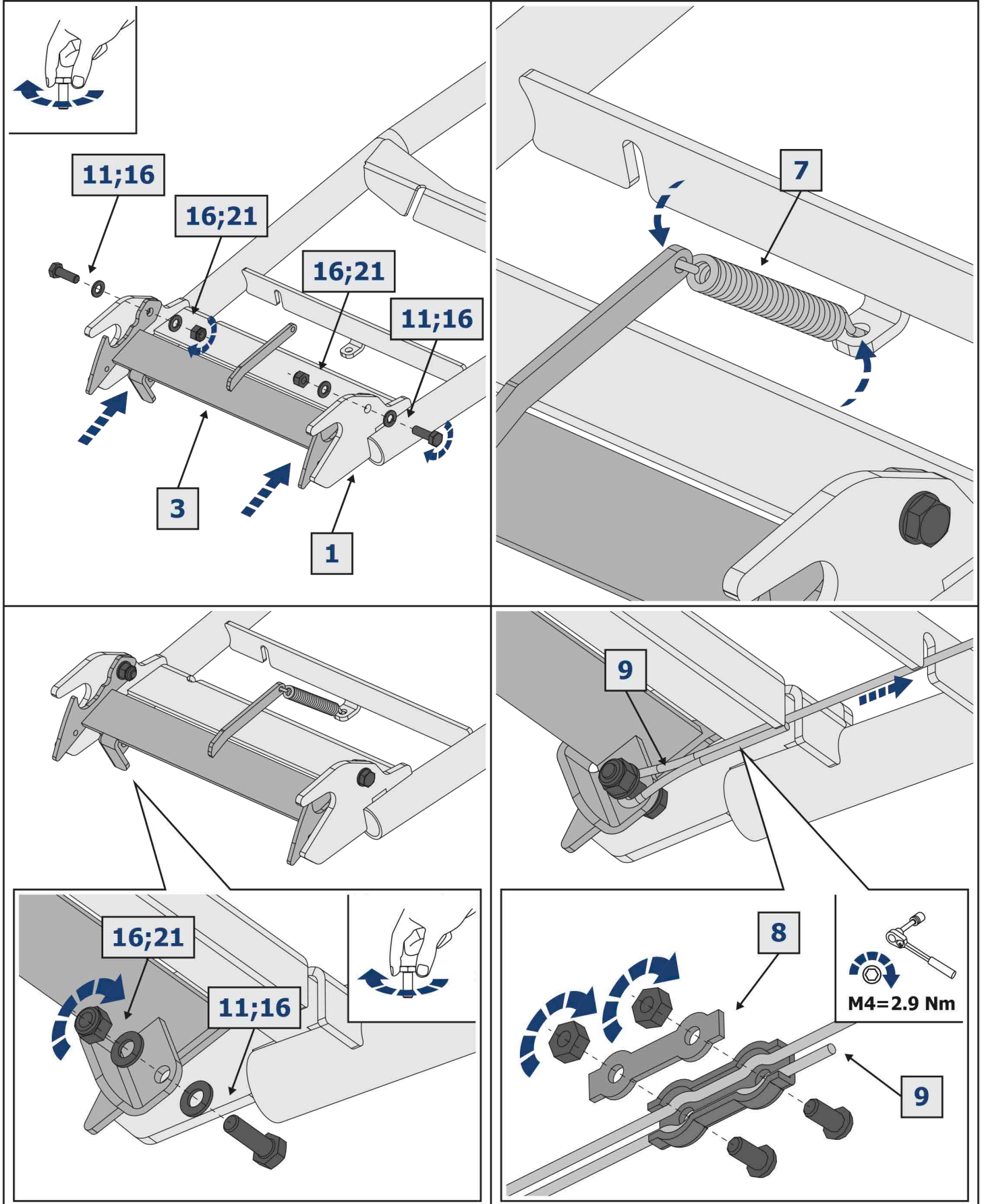
EN Screw Arrow
DE Drehungsrichtung
RU Поворот

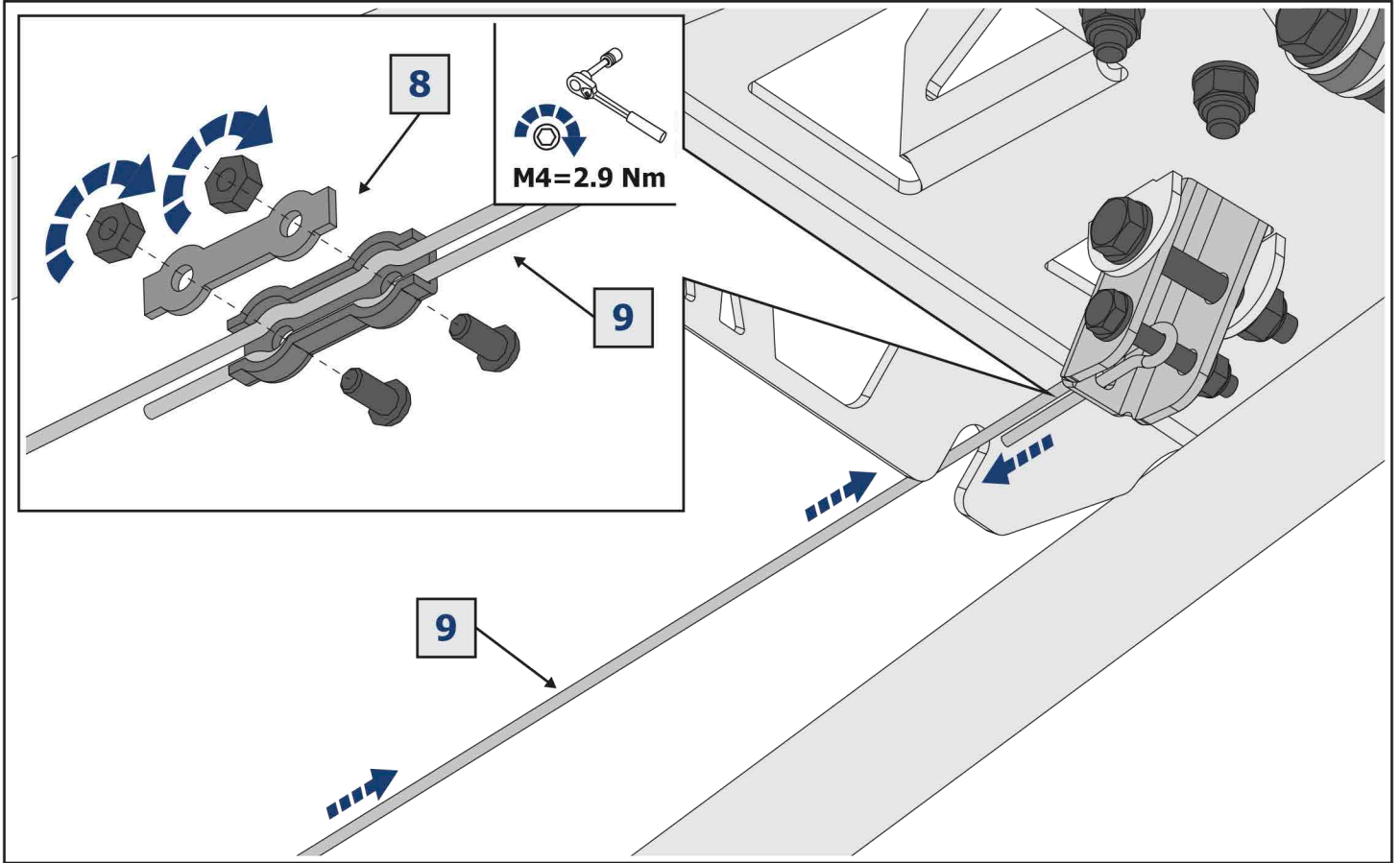
Рама / Frame
2444.0096.01

 <p>EN Ratchet DE Ratsche RU Трещётка</p>	 <p>S - 7; S - 17; S - 10; S - 36 S - 13;</p>	 <p>EN Slotted Screwdriver DE Schlitzschraubendreher RU Отвёртка шлицевая</p>
--	--	--

<p>1</p>  <p>x1</p>		<p>2</p>  <p>x1</p>		<p>3</p>  <p>x1</p>	
<p>4</p>  <p>x1</p>	<p>5</p>  <p>x1</p>	<p>6</p>  <p>x1</p>	<p>7</p>  <p>x2</p>	<p>8</p>  <p>x2</p>	<p>9</p>  <p>x1</p>
<p>10</p>  <p>M6x40 x1</p>	<p>11</p>  <p>M8x25 x5</p>	<p>12</p>  <p>M8x60 x1</p>	<p>13</p>  <p>M10x35 x1</p>	<p>14</p>  <p>M24x60 x1</p>	<p>15</p>  <p>∅6 x2</p>
<p>16</p>  <p>∅8 x12</p>	<p>17</p>  <p>∅10 x2</p>	<p>18</p>  <p>∅24 x2</p>	<p>19</p>  <p>∅24 x1</p>	<p>20</p>  <p>M6 x1</p>	<p>21</p>  <p>M8 x6</p>
<p>22</p>  <p>M10 x1</p>	<p>23</p>  <p>M24 x1</p>				



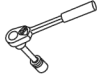
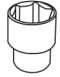



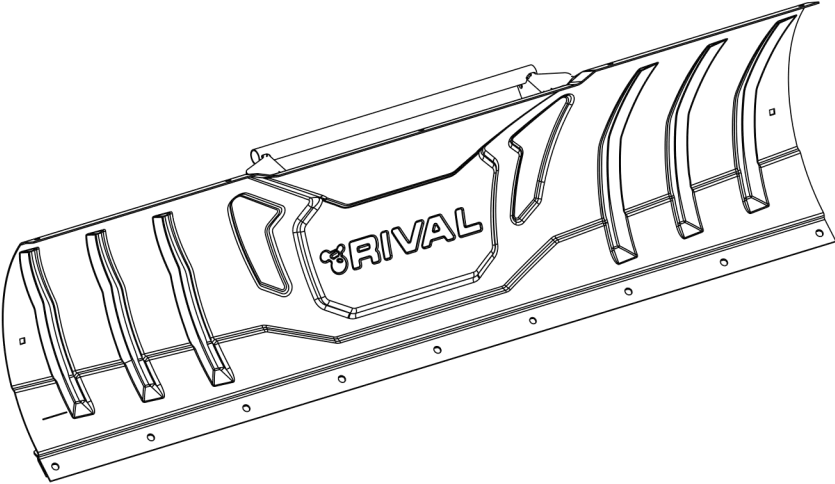
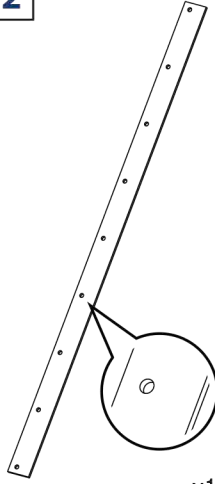
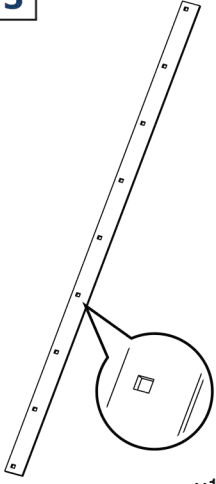
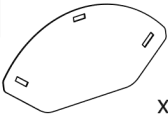
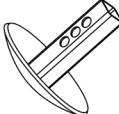

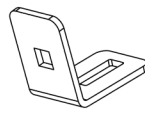
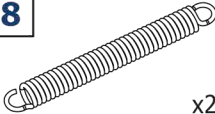
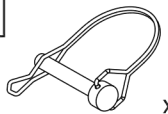







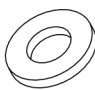





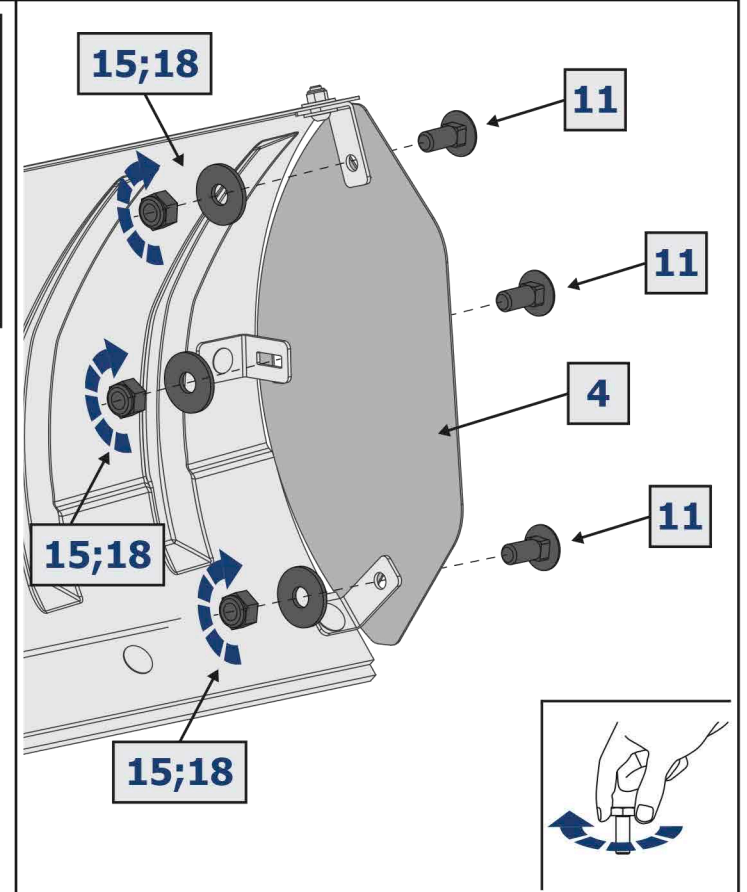
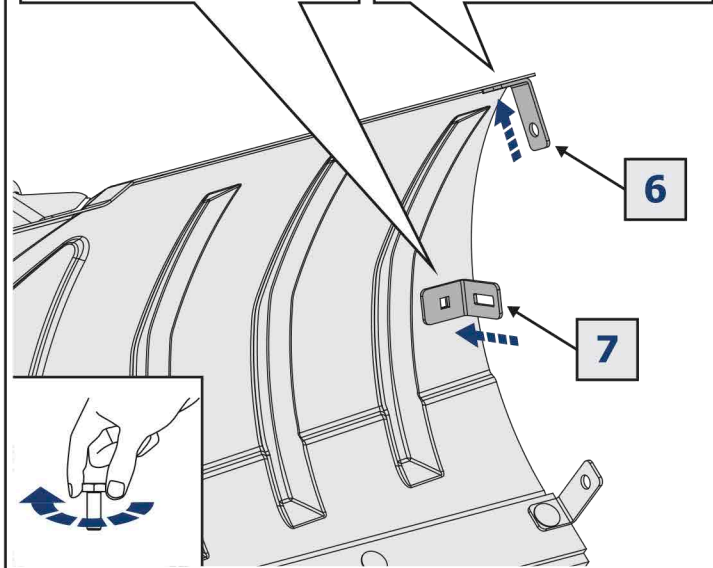
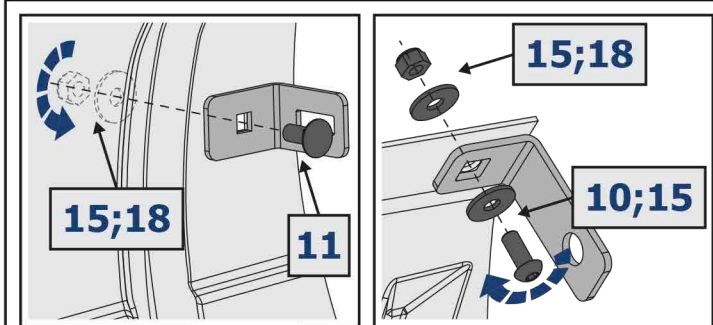
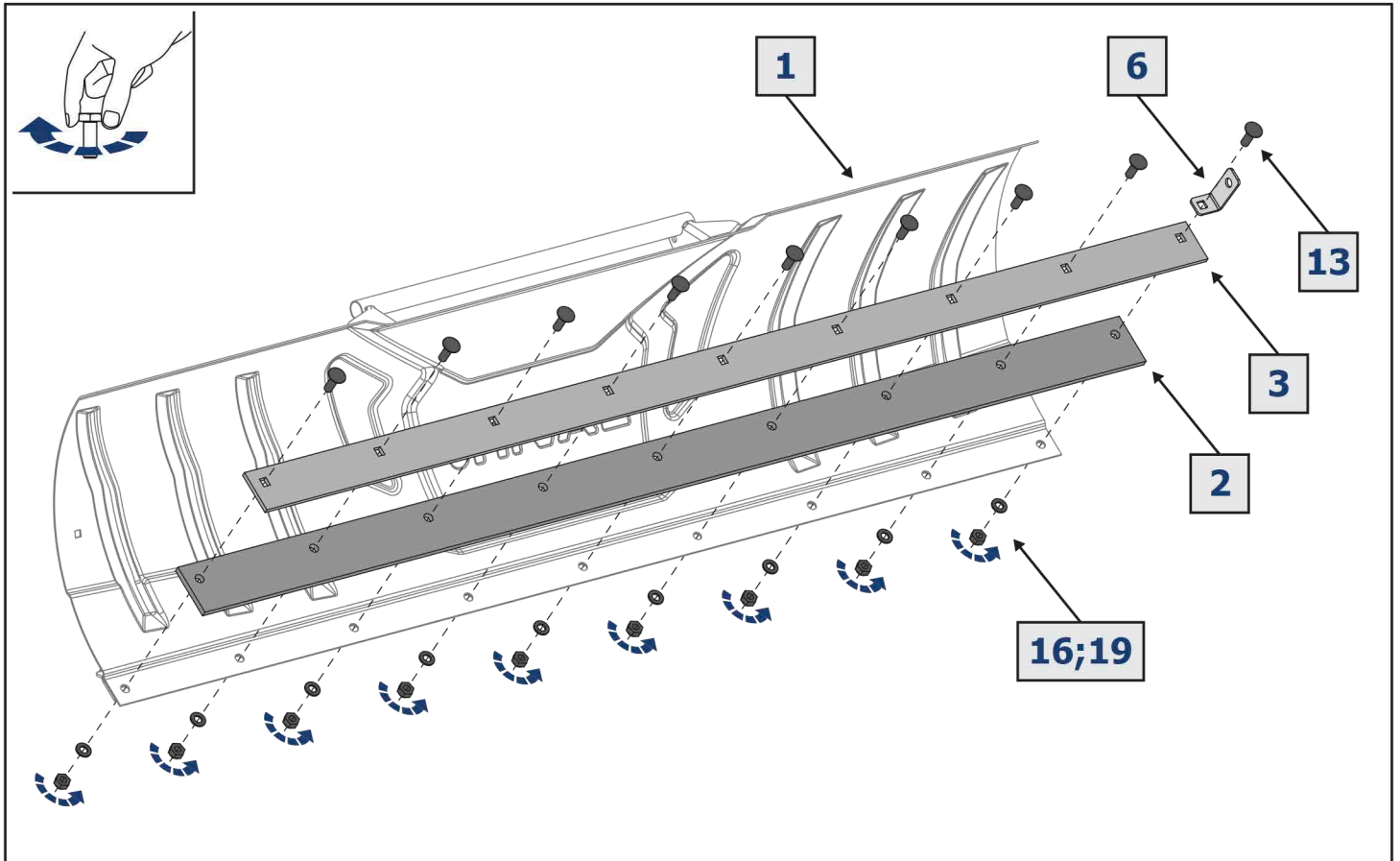
Ковш / Bucket

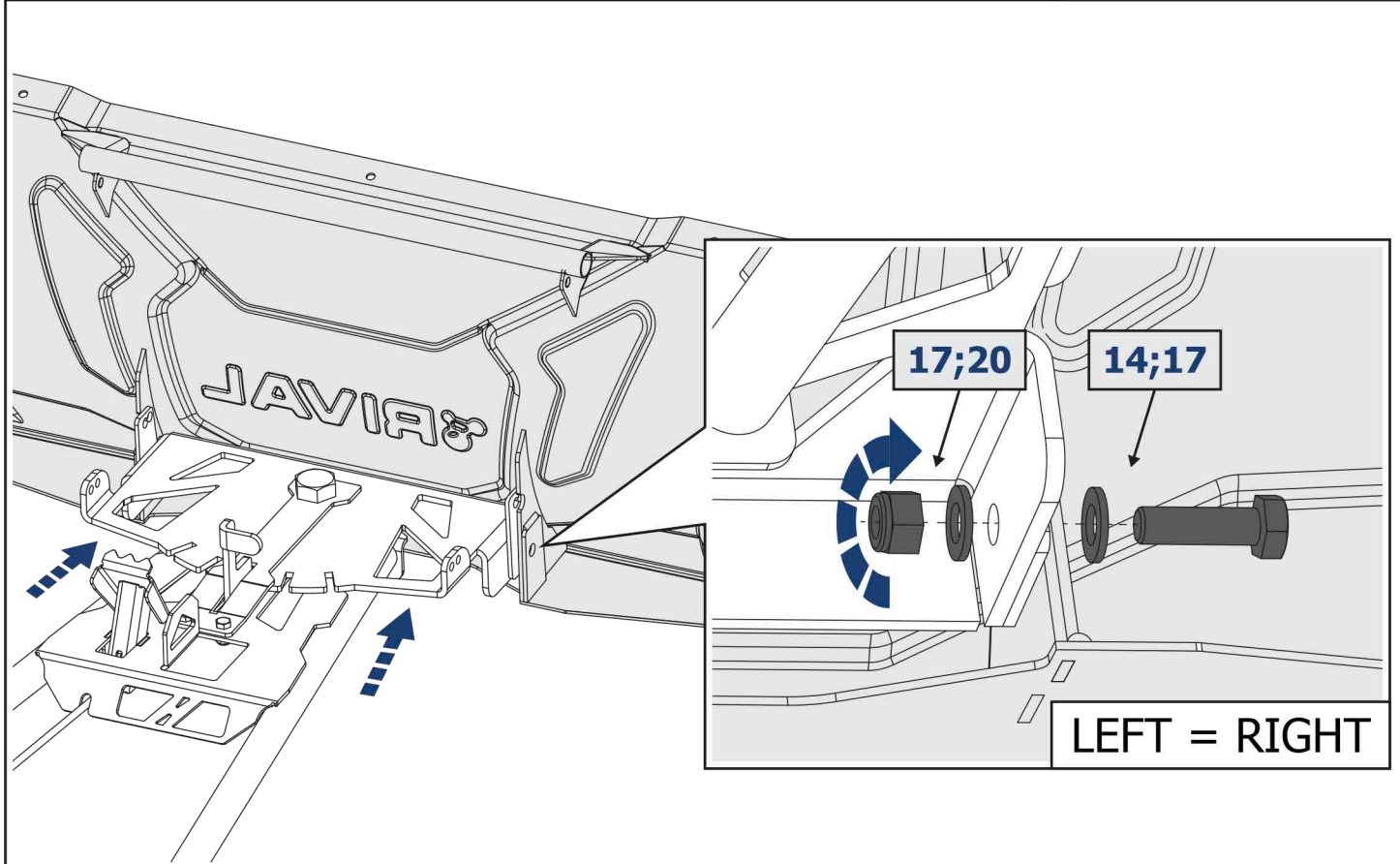
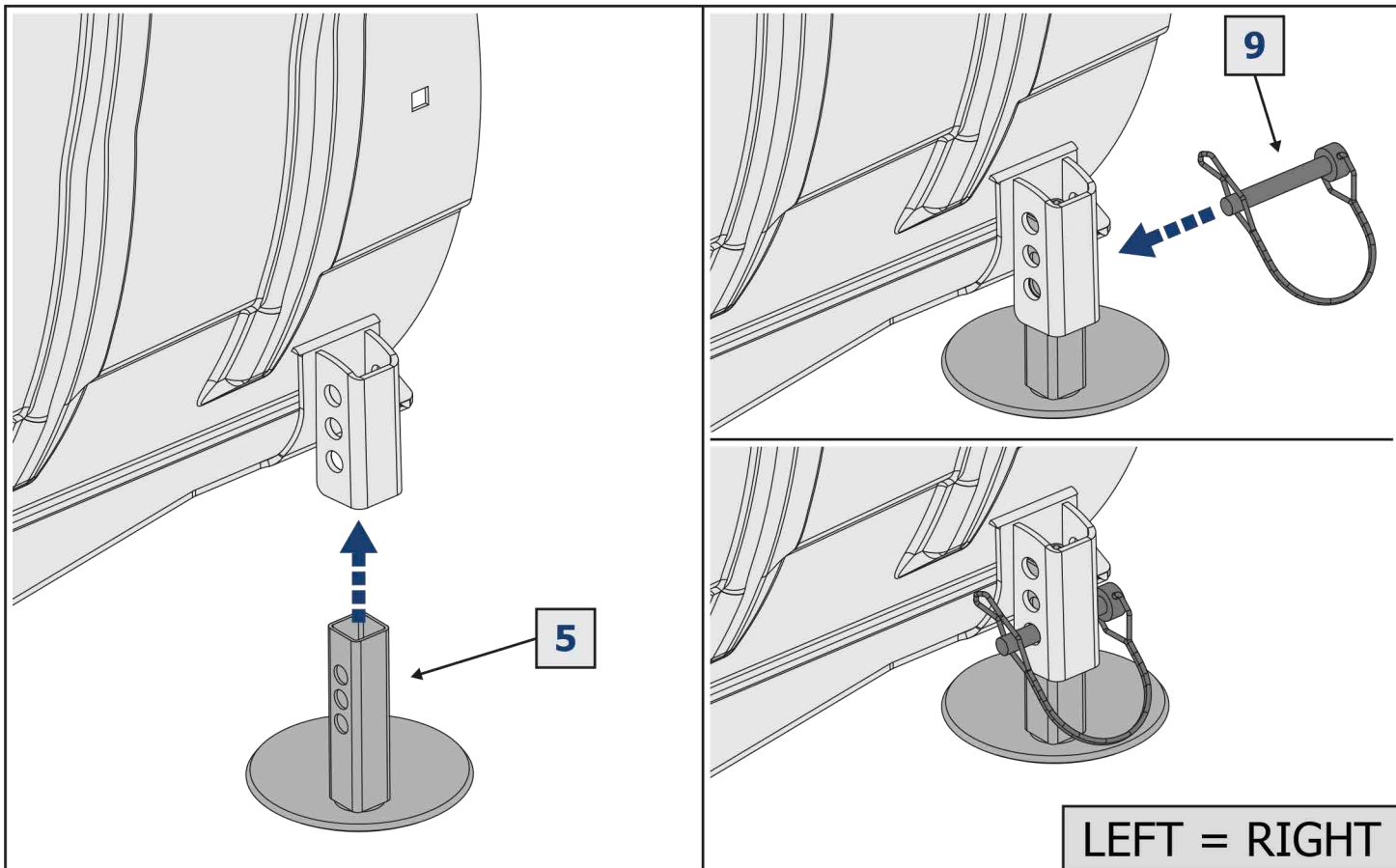
2444.0101.01 - 150 mm.

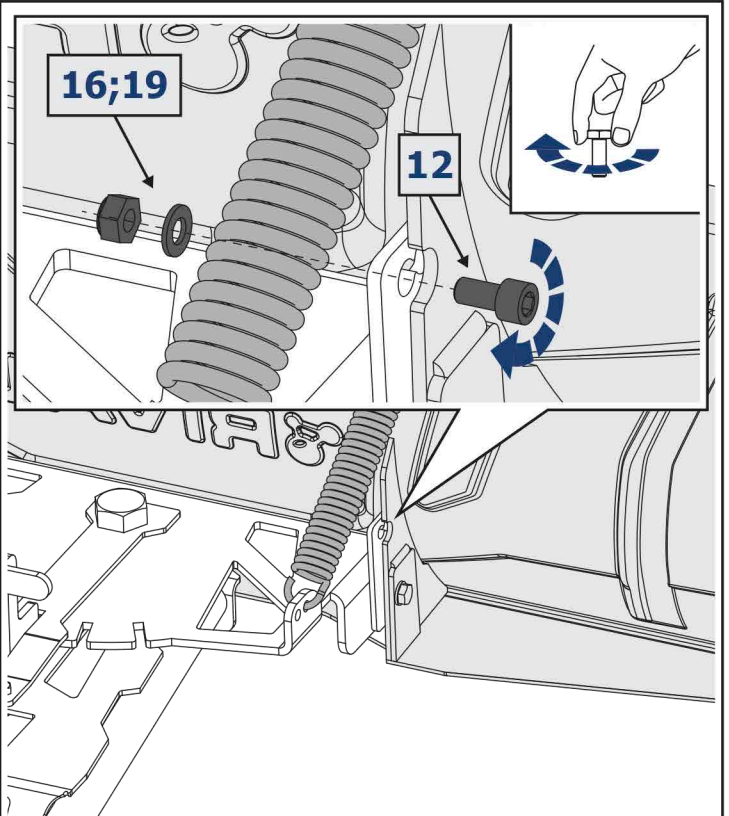
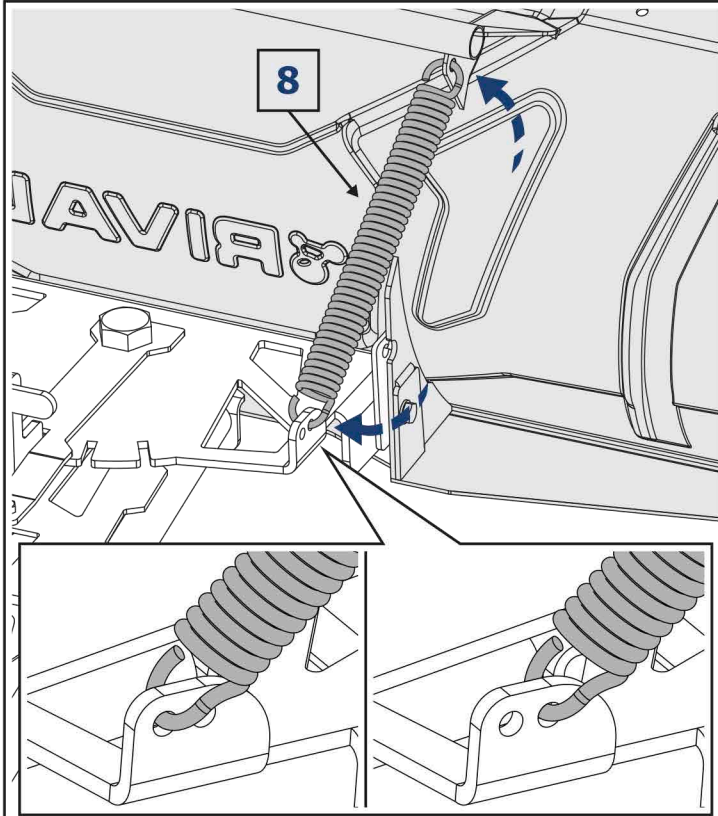
2444.0101.02 - 137 mm.

	EN Ratchet DE Ratsche RU Трещётка		S - 13; S - 17; S - 19		HEX S - 6; S - 8
---	---	---	------------------------------	--	------------------------

<p>1</p> 				<p>2</p>  <p>x1</p>	<p>3</p>  <p>x1</p>
<p>4</p>  <p>x1</p>	<p>5</p>  <p>x2</p>	<p>6</p>  <p>x2</p>	<p>7</p>  <p>x1</p>	<p>8</p>  <p>x2</p>	<p>9</p>  <p>x2</p>
<p>10</p>  <p>M8x20 x1</p>	<p>11</p>  <p>M8x20 x4</p>	<p>12</p>  <p>M10x20 x2</p>	<p>13</p>  <p>M10x30 x9</p>	<p>14</p>  <p>M12x40 x2</p>	<p>15</p>  <p>ø8 x6</p>
<p>16</p>  <p>ø10 x11</p>	<p>17</p>  <p>ø12 x4</p>	<p>18</p>  <p>M8 x5</p>	<p>19</p>  <p>M10 x11</p>	<p>20</p>  <p>M12 x2</p>	

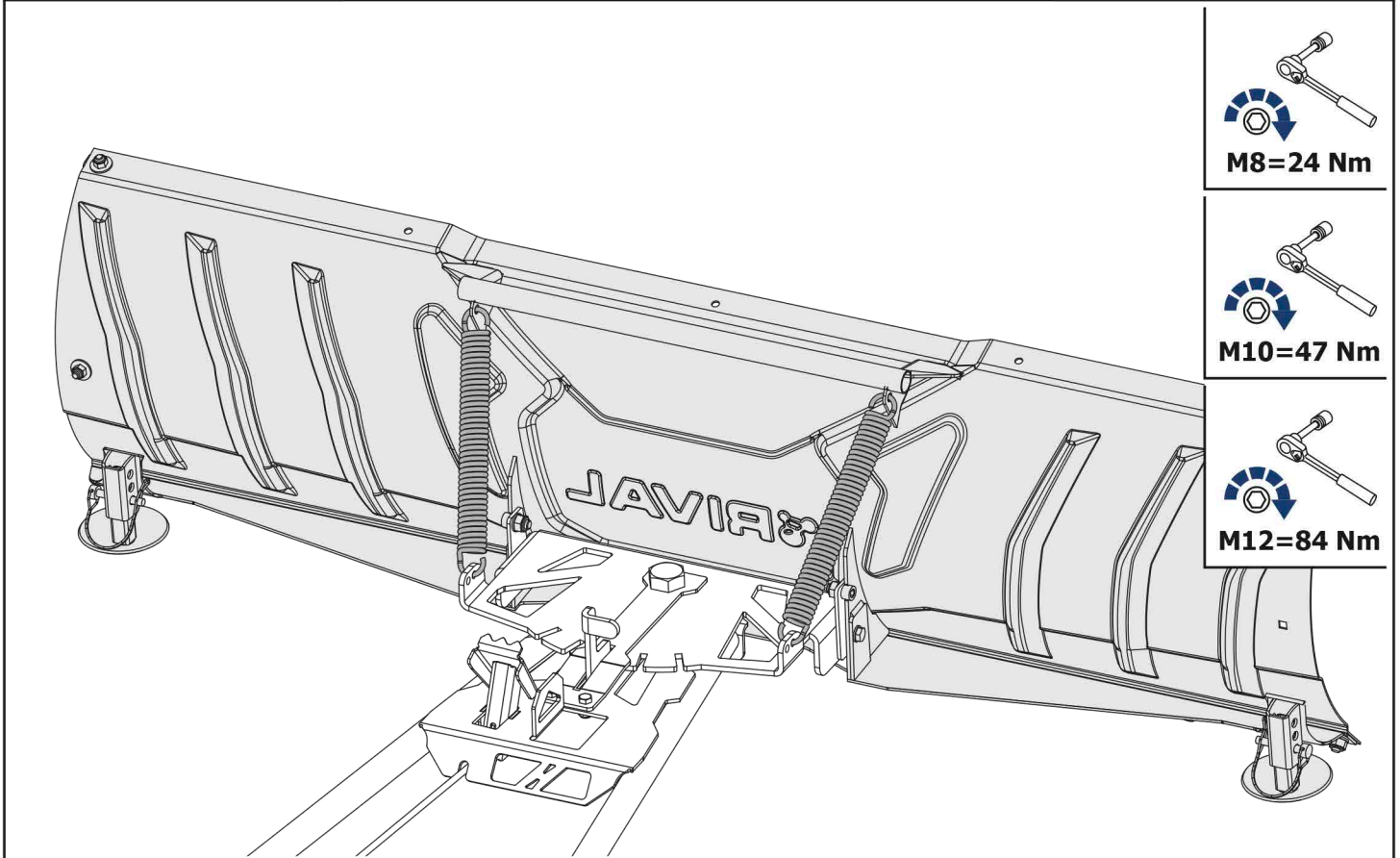




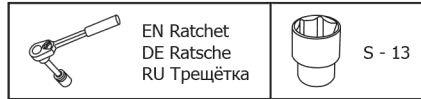


LEFT = RIGHT

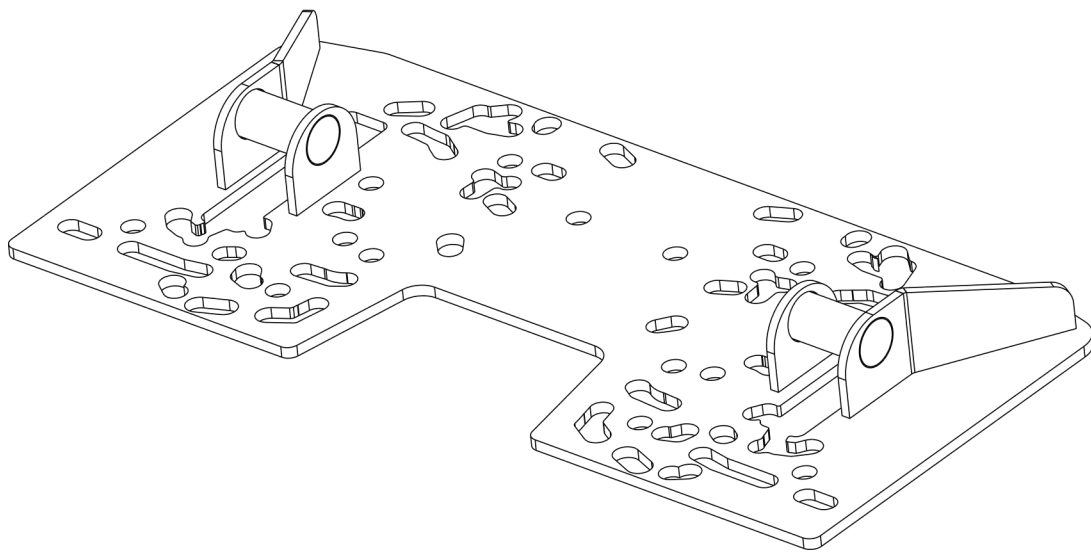
LEFT = RIGHT



Универсальное крепление снегоотвала / Universal snow blade mounting pad
2444.0102.1

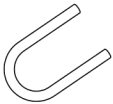


1



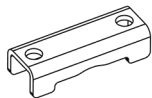
x1

2



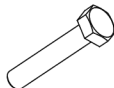
x4

3



x4

4



M8x80

x8

5



ø8

x4

6



ø8

x8

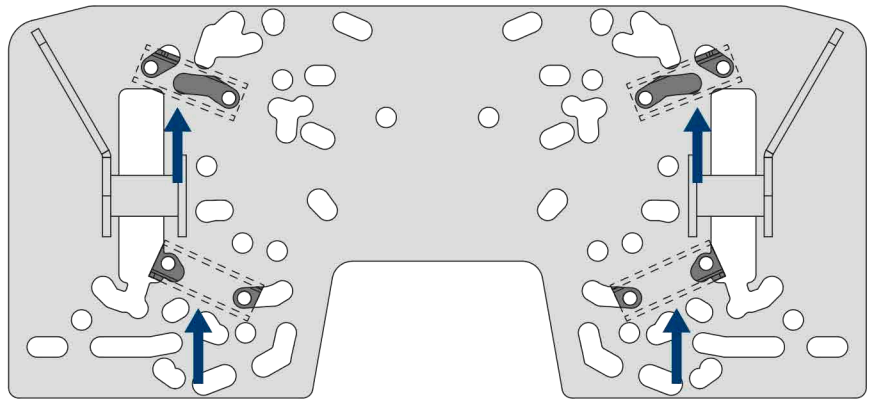
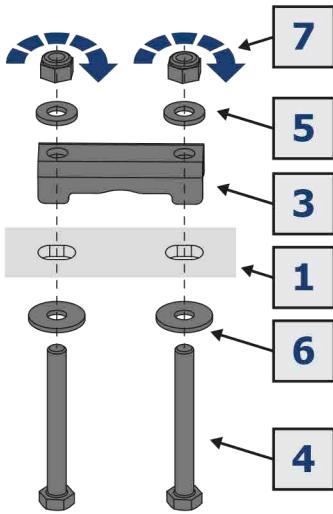
7



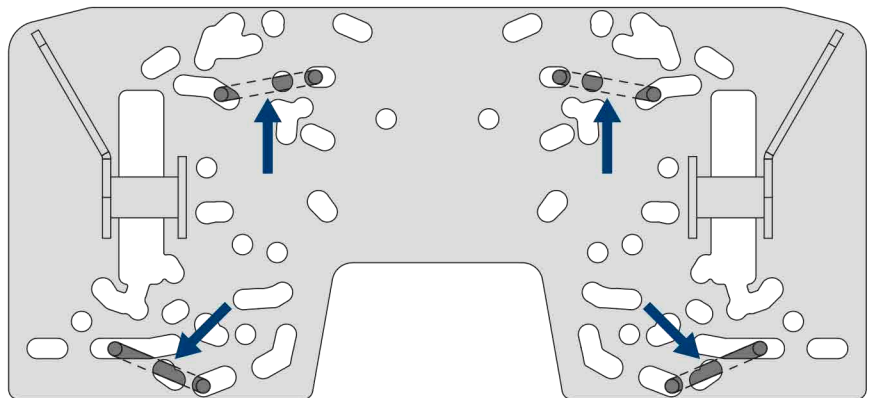
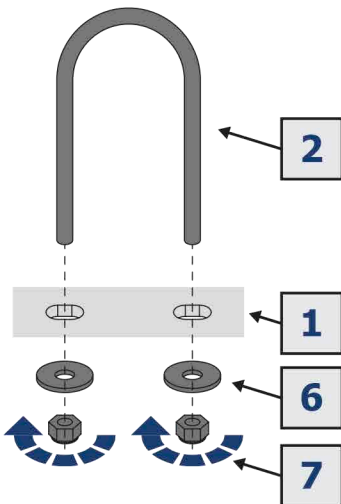
M8

x4

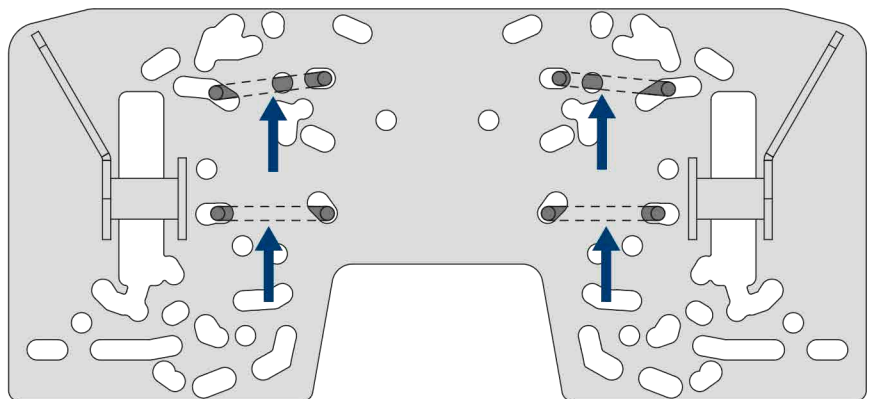
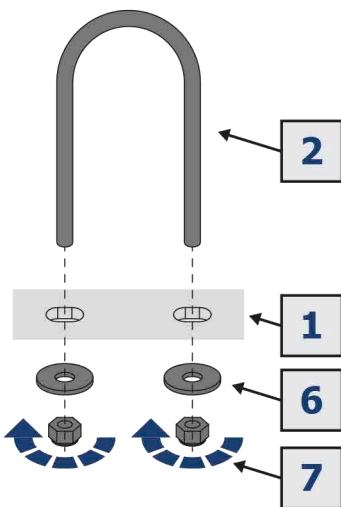
RM 500, 500-2, 650-2



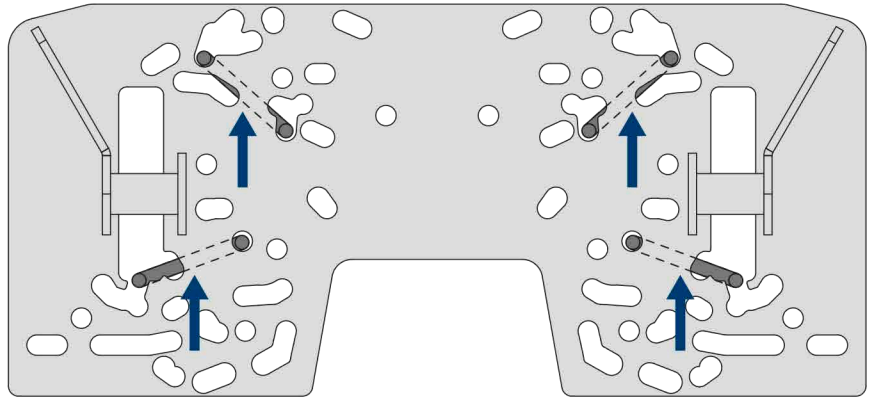
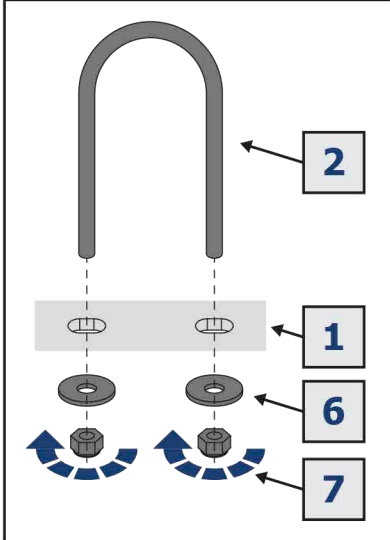
CFMOTO CFORCE 400/450/520



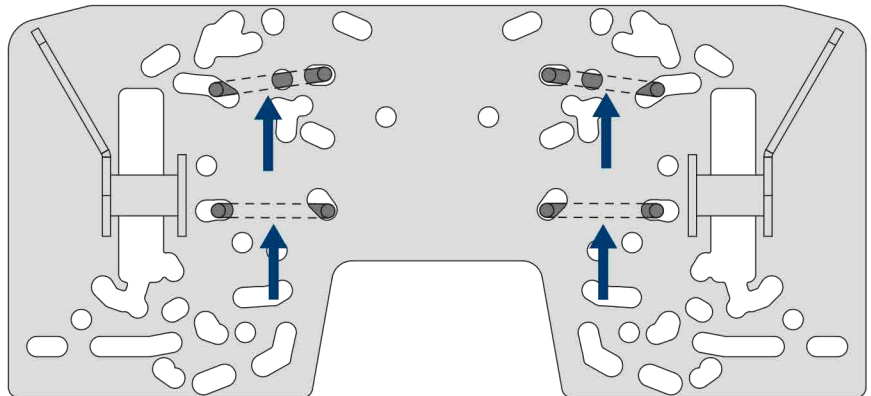
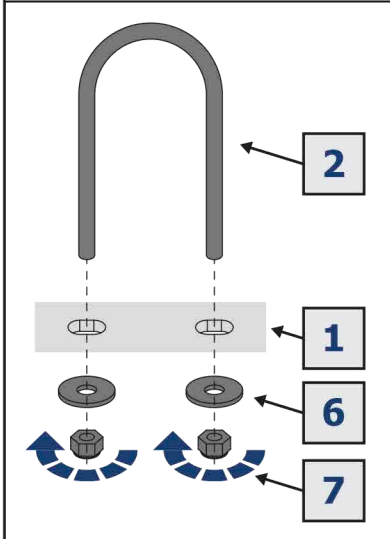
CFMOTO CFORCE 550



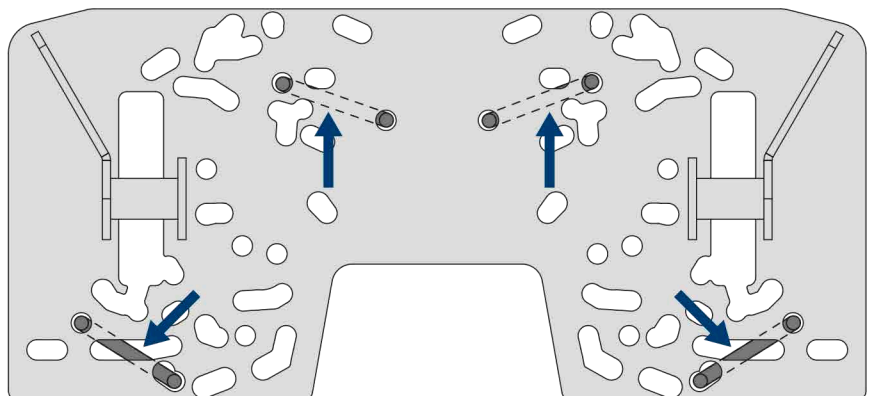
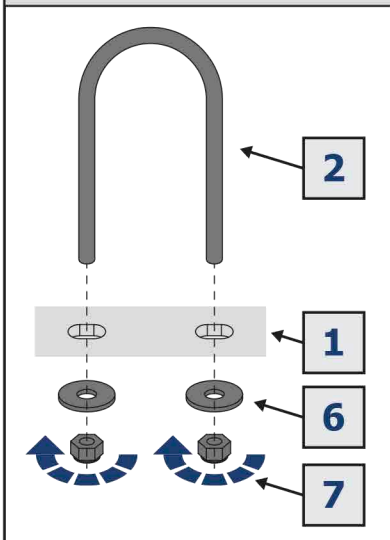
CFMOTO CFORCE 500/600



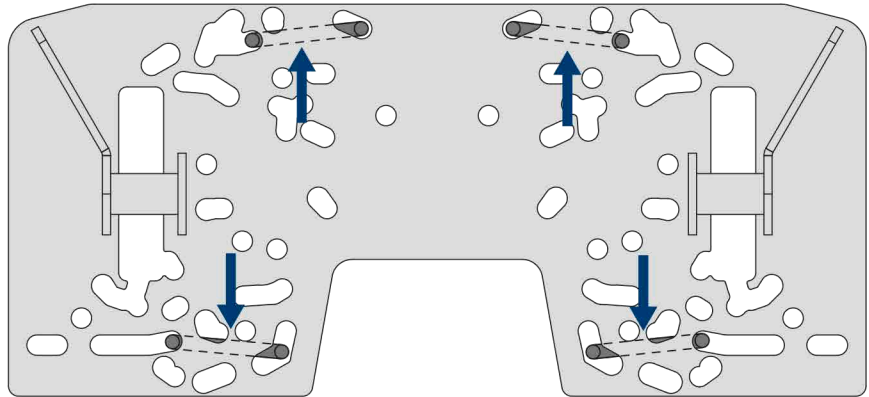
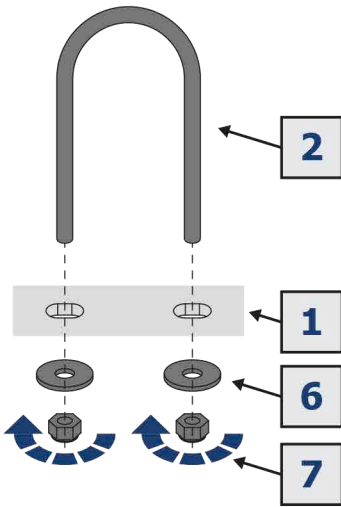
CFMOTO CFORCE 800/820



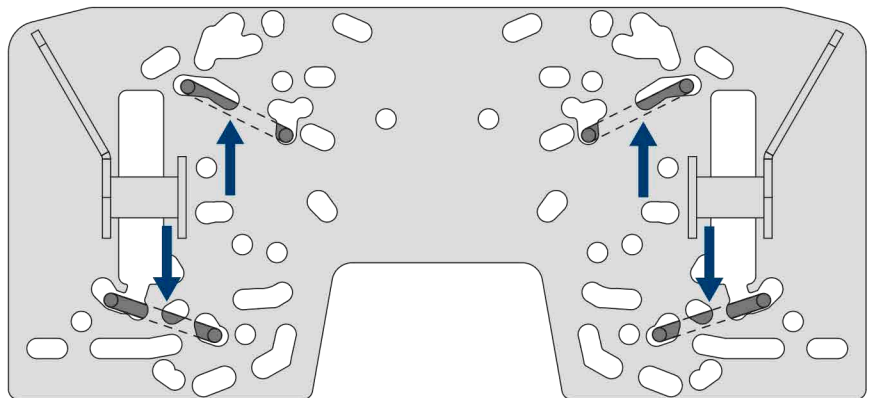
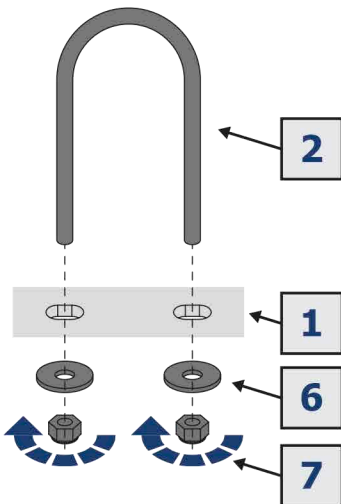
CFMOTO CFORCE 850



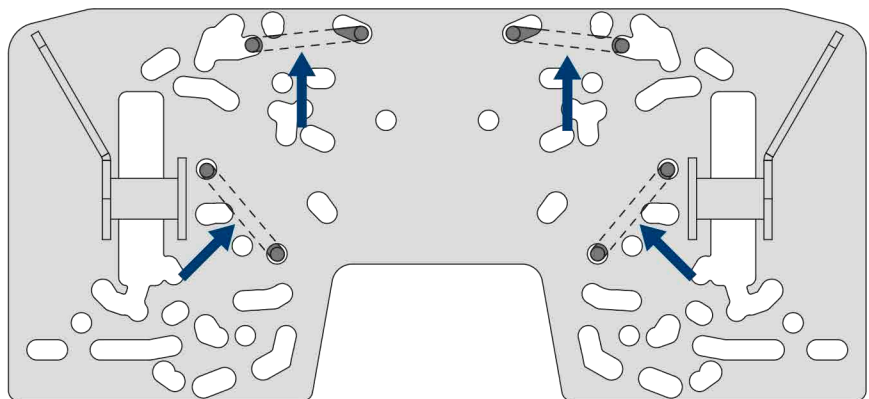
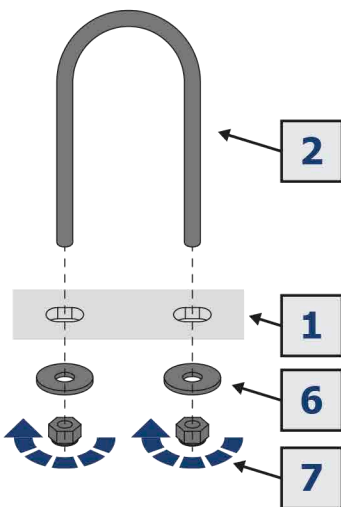
Honda TRX 420/500



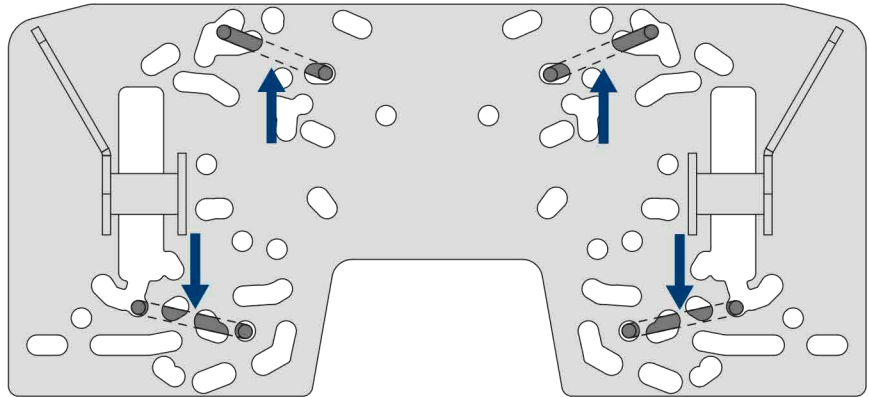
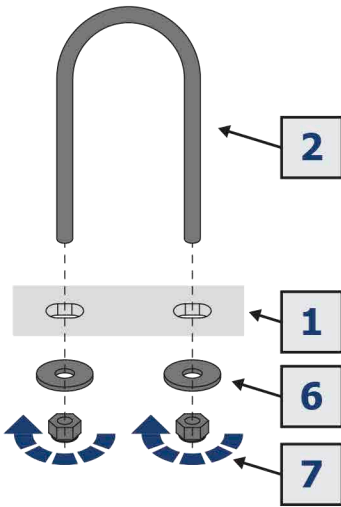
Honda TRX 680



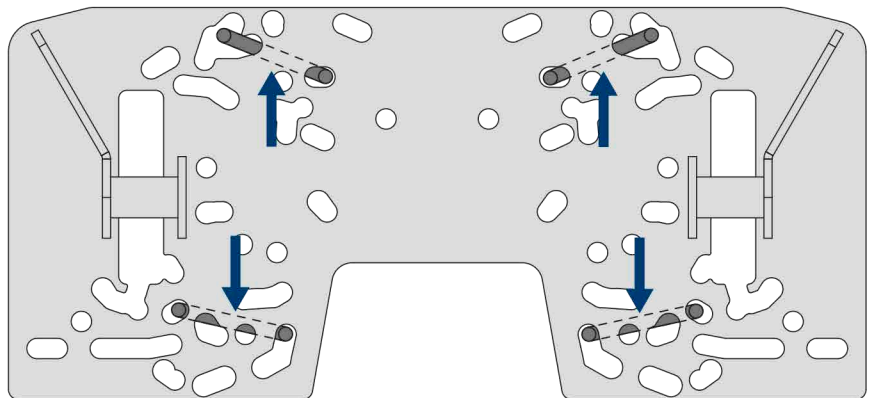
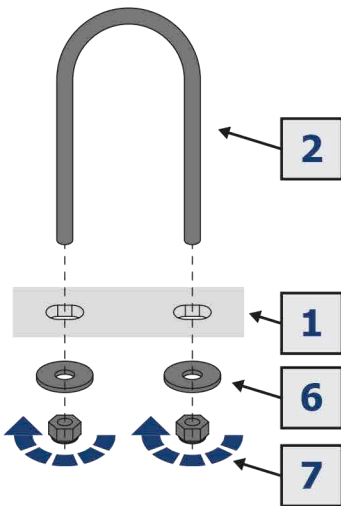
Kawasaki KVF 750



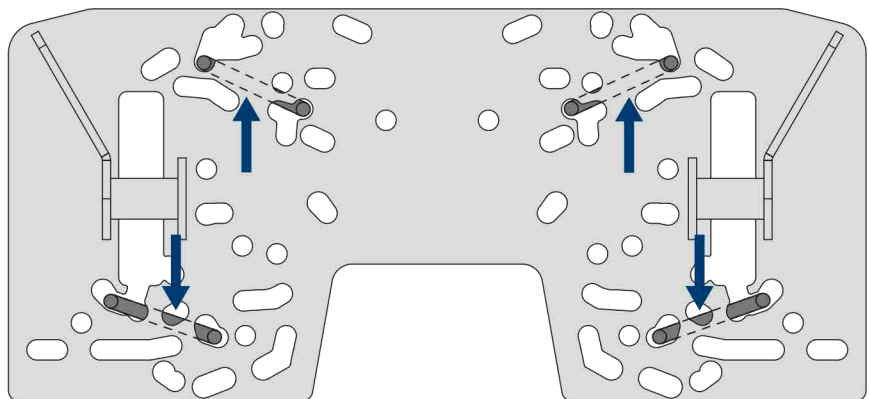
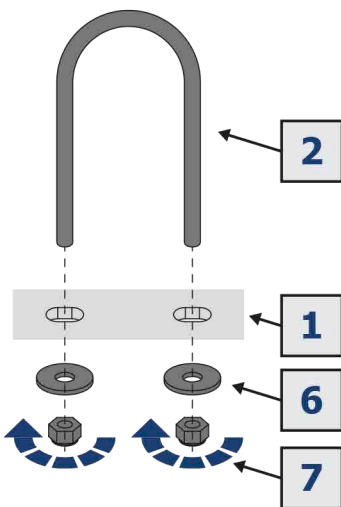
Polaris Scrambler 850/ 1000



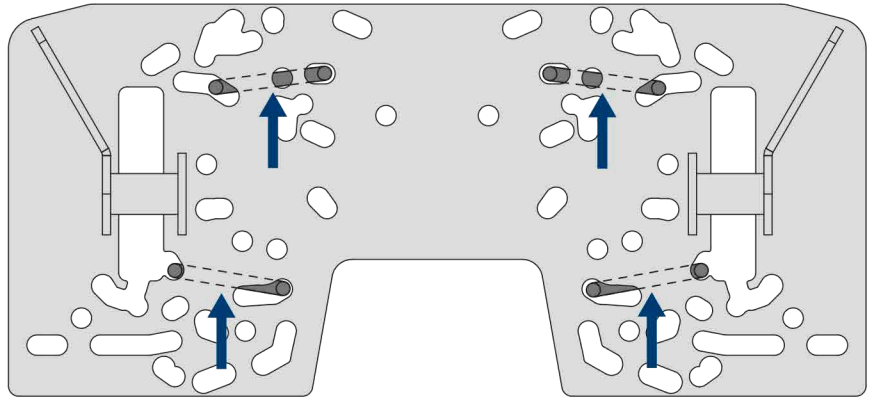
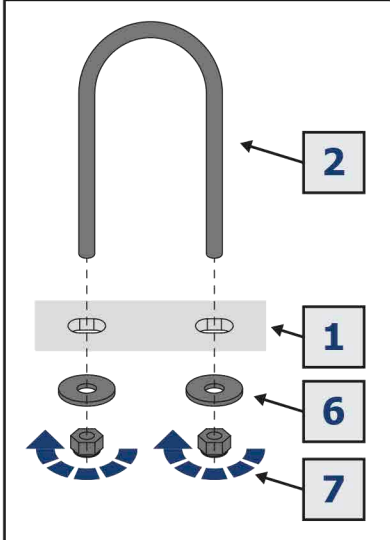
Polaris Sportsman 850



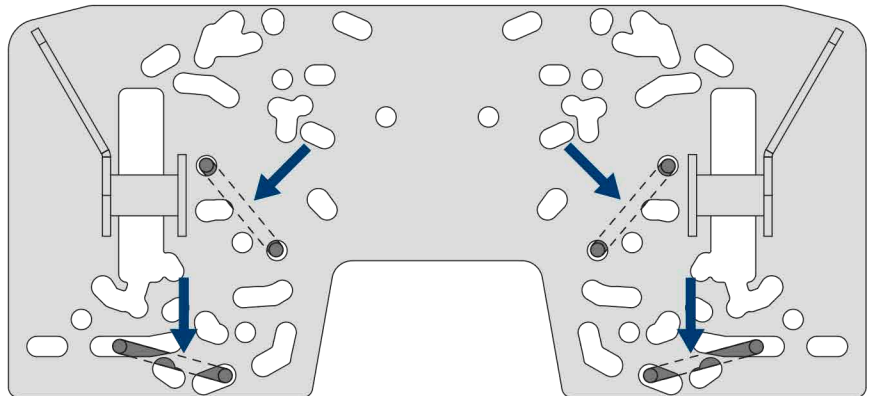
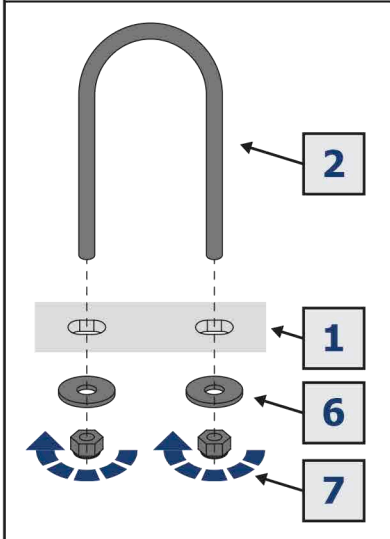
Yamaha Grizzly 350/450



Yamaha Grizzly 550/700; Kodiak 700



Stels Leopard 600/650



Stels Guepard 650/800/850

