

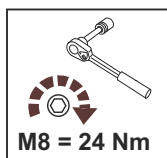
# ПЛОЩАДКА ДЛЯ КРЕПЛЕНИЯ ОТВАЛА YAMAHA Viking

Material: steel

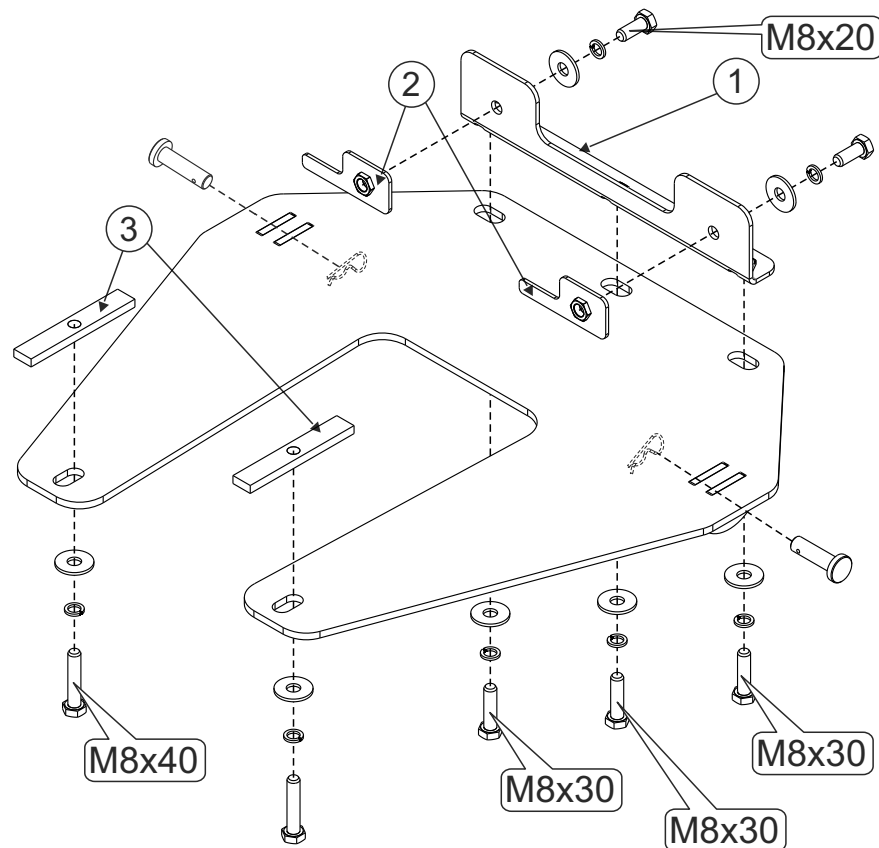
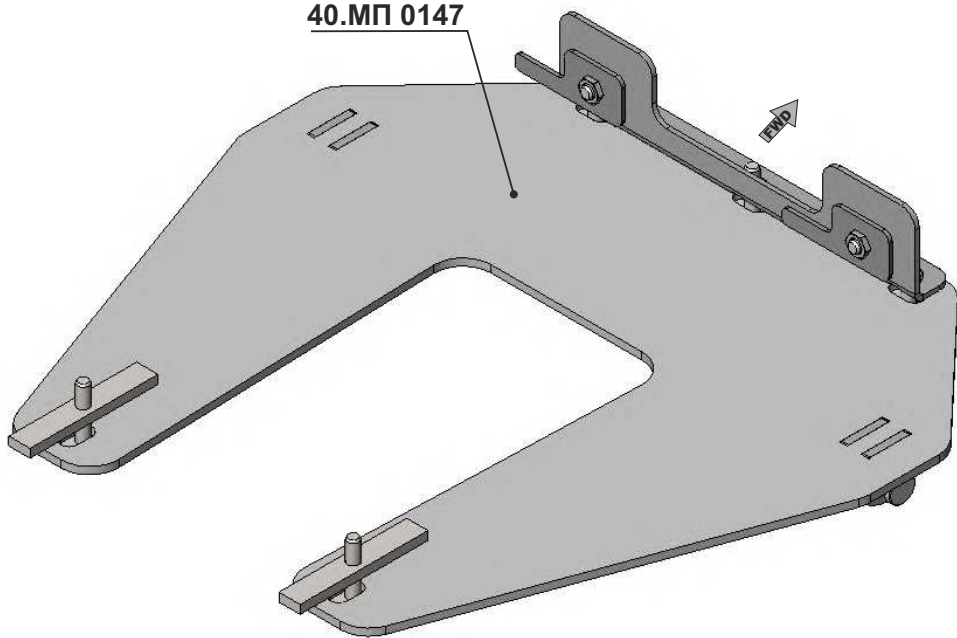
## Основные комплектующие изделия № 40.МП 0147

№	Кол-во	Наименование	Вид
1	1	Кронштейн	
2	2	Закладная	
3	2	Закладная	
4	2	Палец	
5	2	Пружинный фиксатор	
6	2	Болт M8x40	

№	Кол-во	Наименование	Вид
7	2	Болт M8x20	
8	3	Болт M8x30	
9	7	Шайба 8	
10	7	Шайба 8Г	



40.МП 0147



### Yamaha Viking установка площадки для крепления отвала.

1. Снять переднюю часть штатной пластиковой защиты.
  2. Используя закладные поз.2 установить на поперечное ребро рамы квадроцикла кронштейн 1.
  3. Поместить поверх соответствующих отверстий приварного стального защитного элемента рамы квадроцикла закладные поз 3.
  4. На созданные крепёжные точки установить площадку для крепления снегового отвала, обтянуть крепёж.
  5. Сделать в нужных местах пластиковой защиты вырезы; установить на место штатную пластиковую защиту.
- Площадка для крепления снегового отвала полностью совместима с защитой днища STORM №2538. Устанавливается на те же крепёжные места, на которые установлена защита, поверх неё.

**STORM**

192019 г. СПб ул. 2-й Луч, д. 16, тел: (812) 335-05-25

**STORM**

192019 г. СПб ул. 2-й Луч, д. 16, тел: (812) 335-05-25