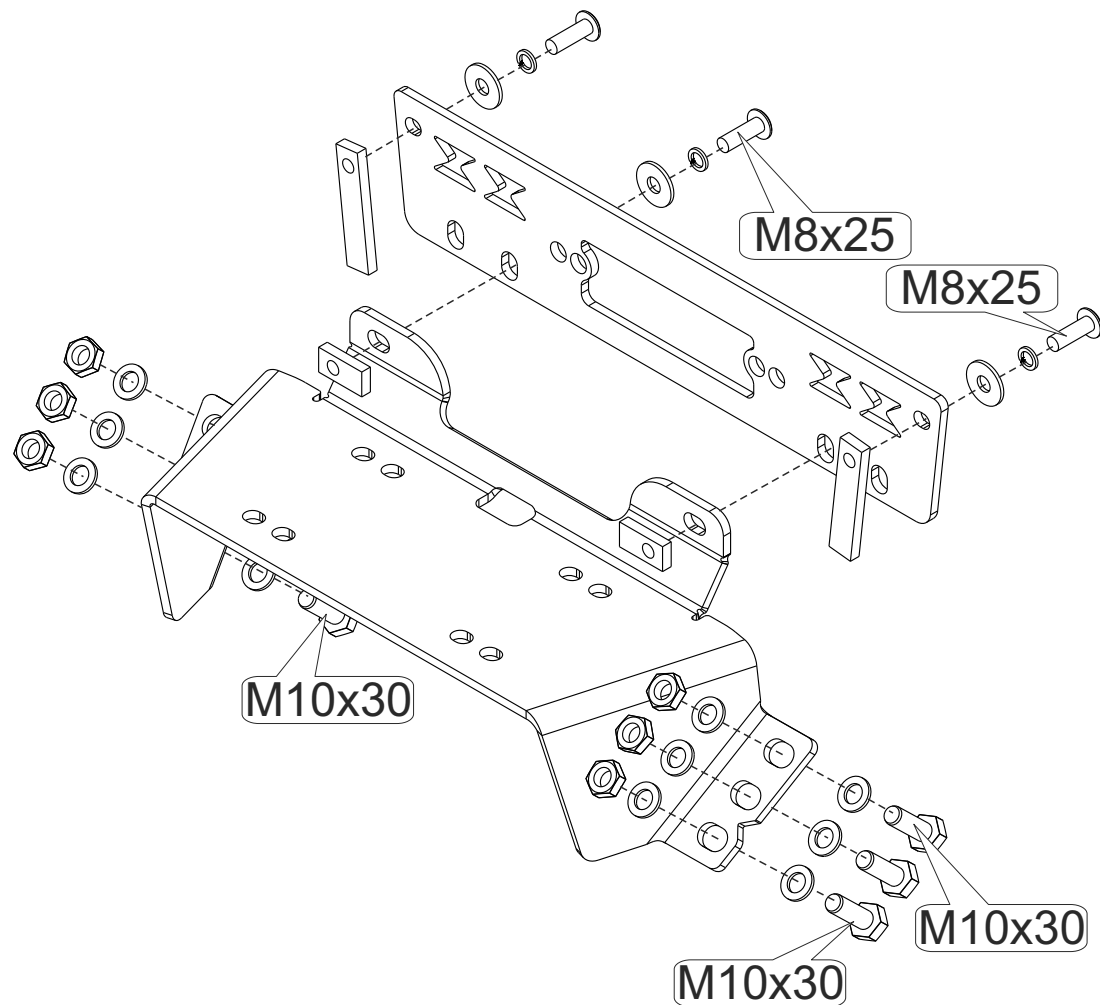
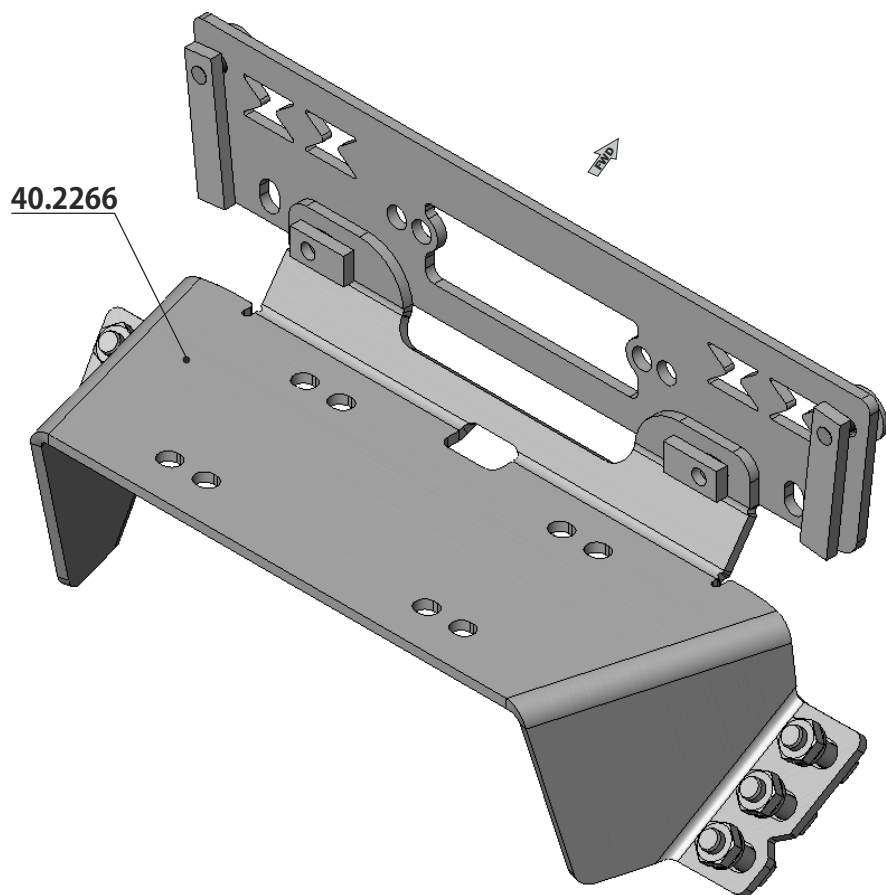
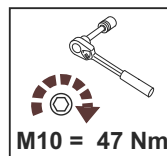
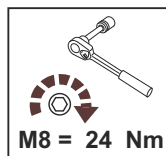


Площадка под лебедку Polaris Ranger 400/500 2011-

Material: steel

Основные комплектующие на защиты

Наименование	Защита	Комплектация
Осн. часть	40.2266	6 x Болт M10x30 4 x Винт M8x25 12 x Шайба 10 6 x Гайка M10 4 x Шайба 8 4 x Шайба 8Г



Polaris Ranger 400/500 2011-. Установка площадки под лебёдку.

1. Снять с квадроцикла передний штатный обвес, снять с обвеса пластиковую решётку.
2. Установить внутрь обвеса площадку, используя крепёж, показанный на схеме.
3. Установить на площадку лебёдку, установить на стальную пластину ролики. Если лебёдка комплектуется широкими роликами, срезать выступы с отверстиями в прямоугольном окне пластины, которые предназначены для крепления обычных роликов.
4. Установить на место передний штатный обвес, обтянуть крепёж.

STORM

190020 г.СПб наб. Обводного канала д. 150 тел: (812) 495-95-49, 335-05-25

STORM

190020 г.СПб наб. Обводного канала д. 150 тел: (812) 495-95-49, 335-05-25