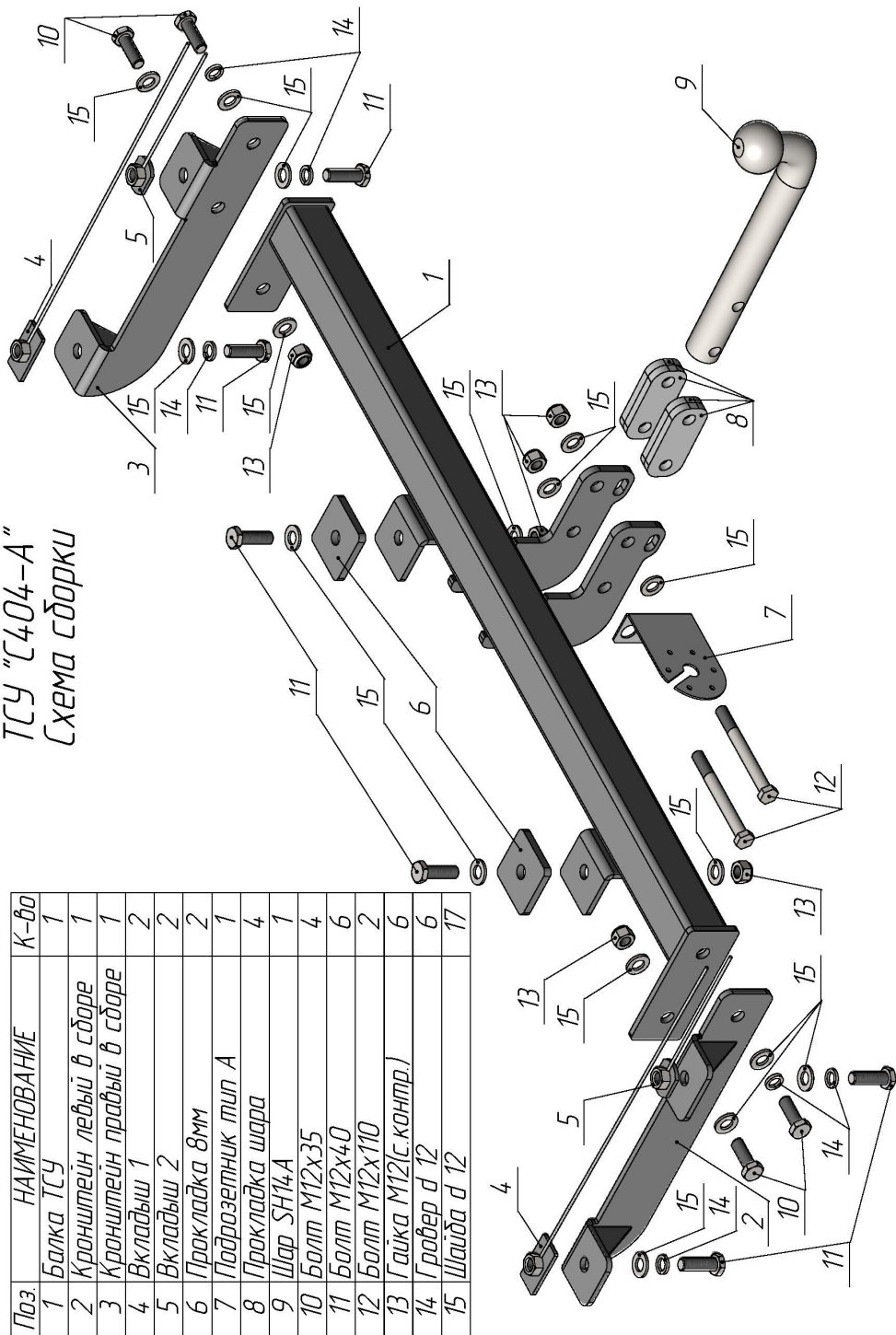


ТСУ "С404-А"  
Схема сборки



Поз.	НАИМЕНОВАНИЕ	К-во
1	Балка ТСУ	1
2	Кронштейн левый в сборе	1
3	Кронштейн правый в сборе	1
4	Вкладыш 1	2
5	Вкладыш 2	2
6	Прокладка 8мм	2
7	Подразетник тип А	1
8	Прокладка шара	4
9	Шар SH14A	1
10	Болт M12x35	4
11	Болт M12x40	6
12	Болт M12x110	2
13	Гайка M12(с контр.)	6
14	Гровер d 12	6
15	Шайба d 12	17

## CHANGAN CS35 PLUS

2021 - .... Г. В.

D = g\* TC/T+C (горизонтальная сила, действующая между тягачом и прицепом)  
S — статическая вертикальная нагрузка на шар ТСУ  
T — технически допустимая масса тягача

Артикул	D(кН)	S(кг)	T(кг)	C(кг)
C404-A	5,4	75	2000	750

C — масса, передаваемая на грунт осью или осями прицепа с центрально расположенной осью, когда он сцеплен с тягачом и загружен до технически допустимой максимальной массы

**Тягово-сцепное устройство (С404-А) для CHANGAN CS35 PLUS 2021 - .... г. в. предназначено для сцепки легкового автомобиля с буксируемым прицепом полной массой до 750 кг, скорость автопоезда не должна превышать 80 км/час.**

Технические характеристики ТСУ соответствуют ГОСТ Р 41.55-2005 (Правила ЕЭК ООН №55) «Единообразные предписания, касающиеся механических сцепных устройств. Состав транспортных средств».

Изготовитель постоянно совершенствует ТСУ, поэтому некоторые конструктивные изменения могут быть не отражены в настоящем издании.

### 1. ТЕХНИЧЕСКИЕ ДАННЫЕ

Тип соединения: шаровой Диаметр сцепного шара: 50 мм Масса комплекта ТСУ: 16 кг

### 2. КОМПЛЕКТ ПОСТАВКИ

ТСУ (С404-А)  
для CHANGAN CS35 PLUS..... 1 шт. Паспорт изделия..... 1 шт.  
Пакет комплектующих..... 1 шт.

### 3. МОНТАЖ ТСУ

**Установка ТСУ должна осуществляться только в сервисных центрах, имеющих лицензию на данный вид работ. Перед установкой ТСУ внимательно ознакомьтесь с настоящей инструкцией. Предварительно очистите резьбовые соединения от краски (при необходимости).**

**Внимание: все резьбовые соединения, при установке, изначально не затягивать!**

- Перед тем, как произвести монтаж ТСУ, автомобиль необходимо установить на смотровой яме, отсоединить аккумуляторную батарею, затормозить автомобиль стояночным тормозом, под колеса положить упоры.
- Работу по монтажу должны производить два человека, соблюдая меры предосторожности.
- Демонтировать задний бампер, усилитель заднего бампера.
- Просверлить отверстие входа в правый лонжерон диаметром 30 мм.
- Извлечь пластиковые заглушки и наклейки с лонжеронов, а также две пластиковые заглушки в нише багажника.
- Установить вкладыши (4, 5) в лонжероны, закрепить болтами M12x40 (11) кронштейны (2, 3).
- Установить балку ТСУ (1), закрепив ее болтами M12x35 (10) к кронштейнам (2, 3) и болтами M12x40 (11) через прокладки 8мм (6) из ниши багажника.
- Установить усилитель и бампер.
- Установить на ТСУ съемный шар (9) и штепсельный разъем (ШР).
- Произвести обтяжку всех резьбовых соединений.
- Подсоединить жгут проводов от ШРа к электропроводке автомобиля (рекомендуется установка «блока управления (smart connect) SM-3,0», артикул и схему подключения см. на [www.leader-plus.ru](http://www.leader-plus.ru)).
- Подсоедините аккумуляторную батарею и проверьте действие сигналов.

### Моменты затяжки резьбовых соединений

Номинальный диаметр резьбы	Шаг резьбы**, мм	Гайка (класс прочности по ГОСТ 1759-70)					Болт (класс прочности по ГОСТ 1759-70)				
		4;5;6	5;6	6;8	8;10	10;12	5.8	6.8	8.8	10.9	12.9
8	1,25	1,6	1,8	2,5	3,6	4,0	1,6	1,8	2,5	3,6	4,0
10	1,25	3,2	3,6	5,6	7,0	9,0	3,2	3,6	5,6	7,0	9
12	1,25	5,6	6,2	10,0	12,5	16,0	5,6	6,2	10,0	12,5	16,0
14	1,5	8,0	10,0	16,0	20,0	25,0	8,0	10,0	16,0	20,0	25,0
16	1,5	11,0	14,0	22,0	32,0	36	11,0	14,0	22,0	32,0	36

\*\*При применении резьбовых соединений с крупным шагом момент затяжки назначается по этой же таблице.