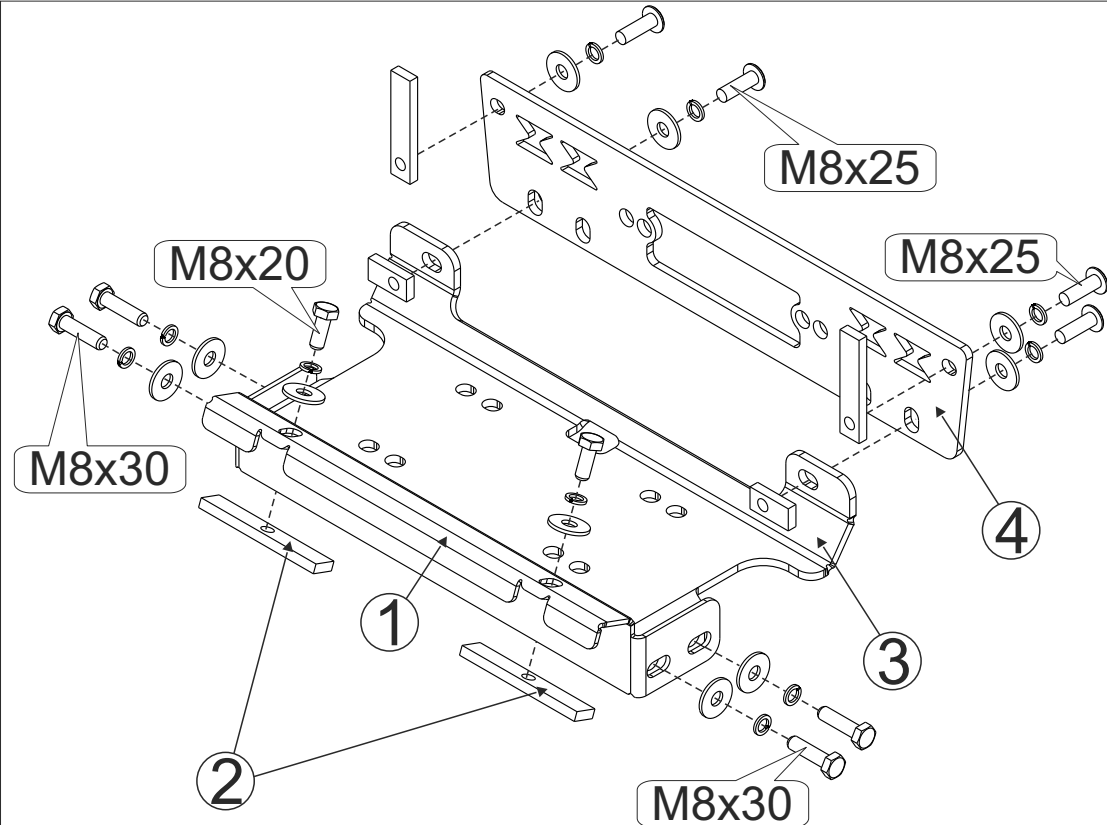
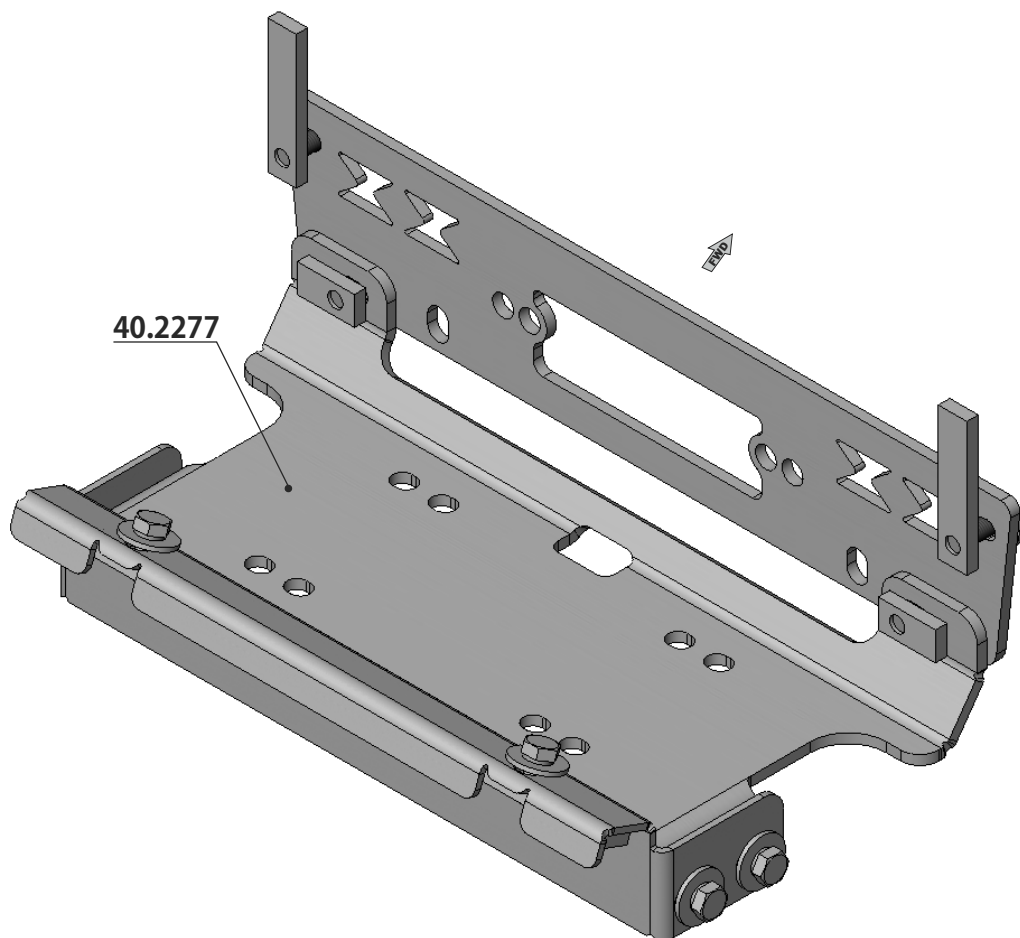
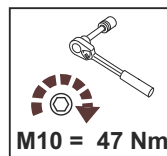
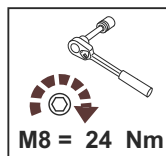


# Площадка под лебедку Polaris Ranger HD

Material: steel

## Основные комплектующие на защиты

Наименование	Защита	Комплектация
Осн. часть	40.2277	2 x Болт M8x20 4 x Болт M8x30 4 x Винт M8x25
		10 x Шайба 8 10 x Шайба 8Г



## POLARIS RANGER HD. Установка площадки под лебёдку.

1. Снять с квадроцикла передний штатный обвес, снять с обвес прямоугольную пластиковую решётку.
2. Установить на поперечное ребро рамы квадроцикла кронштейн поз.1, используя крепёжные элементы, показанные на схеме. Обтянуть болты.
3. Установить на кронштейн площадку поз.3, используя крепёжные элементы, показанные на схеме.
4. Установить на площадку лебёдку.
5. Установить передний штатный обвес.
6. На место снятой пластиковой решётки поставить стальную пластину поз 4, используя крепёжные элементы, показанные на схеме. Если лебёдка комплектуется широкими роликами, следует срезать выступы с отверстиями в прямоугольном окне пластины, которые предназначены для крепления обычных роликов.
7. Обтянуть крепёж площадки под лебёдку, обтянуть крепёж переднего штатного обвеса.

**STORM**

190020 г.СПб наб. Обводного канала д. 150 тел: (812) 495-95-49, 335-05-25

**STORM**

190020 г.СПб наб. Обводного канала д. 150 тел: (812) 495-95-49, 335-05-25