

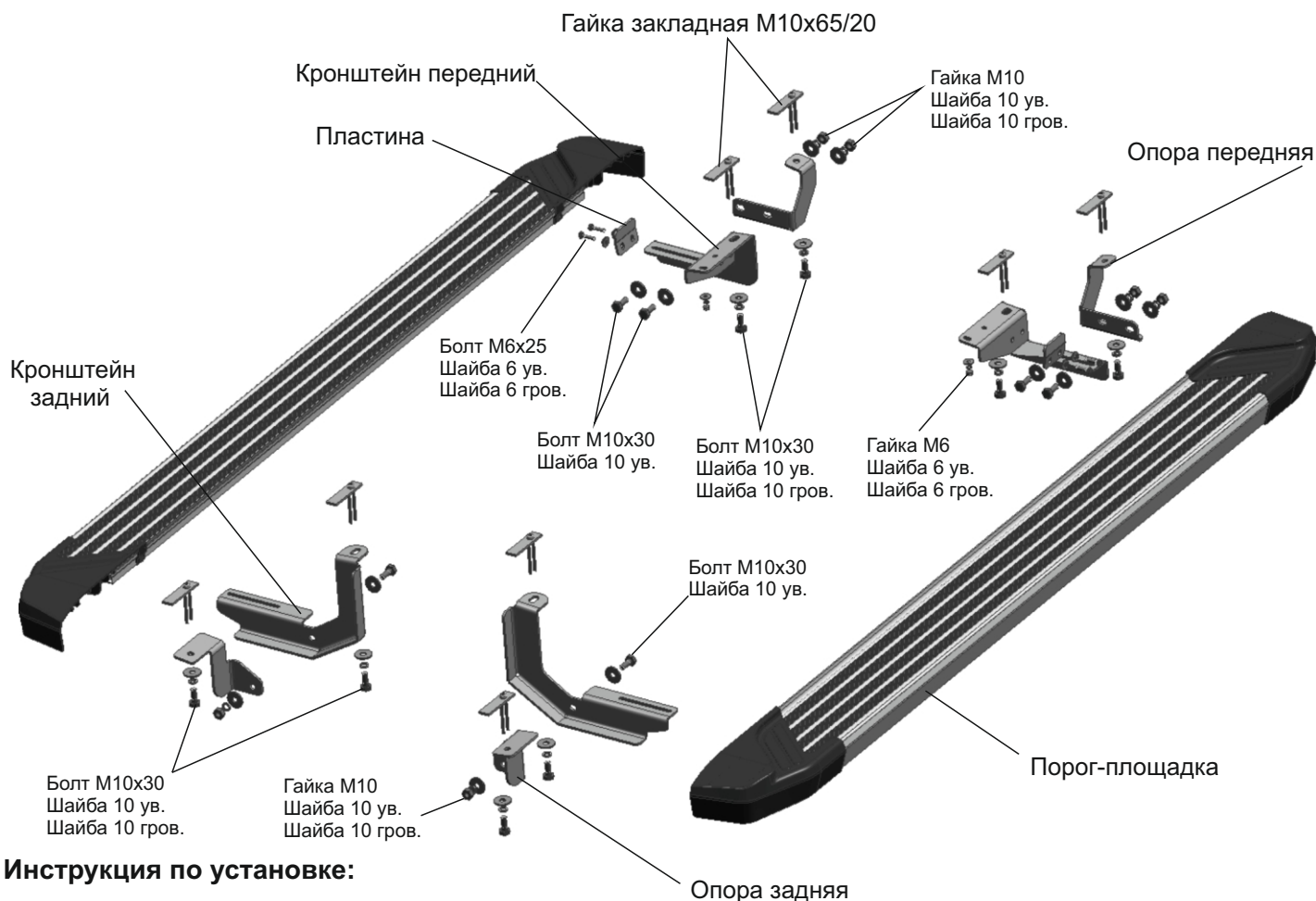
ИНСТРУКЦИЯ ПО УСТАНОВКЕ

AMS.D180S.2302.1 Комплект порогов «Style»

AMS.F180S.2302.1 Комплект порогов «Silver»

AMS.F180B.2302.1 Комплект порогов «Black»

МАРКА	МОДЕЛЬ	ГОД ВЫПУСКА	ОБЪЕМ ДВИГАТЕЛЯ	ТИП КПП	ТИП ПРИВОДА	ДЛИНА ПОРОГА, ММ
Hyundai	Santa Fe	2018-2021	Все	Все	Все	1800



Инструкция по установке:

1. Снять штатный пыльник.
2. Вытащить резиновые заглушки, расположенные в местах (А) (рис.1).
3. Установить гайки закладные M10x65/20 в отверстия (А).
4. Закрепить передний кронштейн болтом M10x30 к установленной гайке закладной M10x65/20 и гайкой M6 к штатной шпильке (рис.2).
5. Закрепить опору переднюю болтом M10x30 к установленной гайке закладной M10x65/20 (рис.2).
6. Стянуть между собой кронштейн передний и опору переднюю при помощи болтов M10x30, гаек M10 и шайб 10 (рис.2).
7. Закрепить к переднему кронштейну пластину болтами M6x25.
8. Закрепить кронштейн задний к установленной гайке закладной M10x65/20 болтом M10x30 (рис.3).
9. Закрепить опору заднюю к установленной гайке закладной M10x65/20 болтом M10x30 (рис.3).
10. Стянуть между собой кронштейн задний и опору заднюю при помощи болта M10x30, гайки M10 и шайб 10 (рис.3).
11. Установить штатный пыльник на место, предварительно подрезав его как показано на (рис.4).
12. Установить порог-площадку на кронштейны. Отрегулировать положение.
13. Затянуть все резьбовые соединения.

Рекомендации по установке:

1. Не рекомендуется использование пневмоинструмента.
2. Не рекомендуется использование агрессивных химических средств при мойке.

	Длина	Ширина	Высота
Штатные габариты кузова :	4770 мм	1890 мм	1680 мм
Габариты кузова с установленными порогам :	4770 мм	1890 мм	1680 мм

Состав крепежа:

Наименование	Кол-во	Момент затяжки
Болт M6x25	4 шт.	9.8 Нм
Болт M10x30	14 шт.	47.0 Нм
Гайка закладная M10x65/20	8 шт.	
Гайка M6	2 шт.	
Гайка M10	6 шт.	
Шайба 6 ув.	6 шт.	
Шайба 6 гров.	6 шт.	
Шайба 10 ув.	20 шт.	
Шайба 10 гров.	14 шт.	
Кронштейн передний	2 шт.	
Опора передняя	2 шт.	
Кронштейн задний	2 шт.	
Опора задняя	2 шт.	

Перед установкой изделия необходимо убедиться, что автомобиль, на который планируется установка, соответствует модельному ряду, указанному в настоящей инструкции. В случае затруднений с определением соответствия обращайтесь службу технической поддержки supr@rivalauto.com. В случае наезда на препятствие необходимо убедиться в отсутствии повреждений и агрегатов автомобиля и пригодности дальнейшей эксплуатации порогов. При правильной установке пороги не должны касаться узлов и агрегатов автомобиля. Производитель вправе вносить изменения в конструкцию порогов.



ИНСТРУКЦИЯ ПО УСТАНОВКЕ

AMS.D180S.2302.1 Комплект порогов «Style»

AMS.F180S.2302.1 Комплект порогов «Silver»

AMS.F180B.2302.1 Комплект порогов «Black»

МАРКА	МОДЕЛЬ	ГОД ВЫПУСКА	ОБЪЁМ ДВИГАТЕЛЯ	ТИП КПП	ТИП ПРИВОДА	ДЛИНА ПОРОГА, ММ
Hyundai	Santa Fe	2018-2021	Все	Все	Все	1800

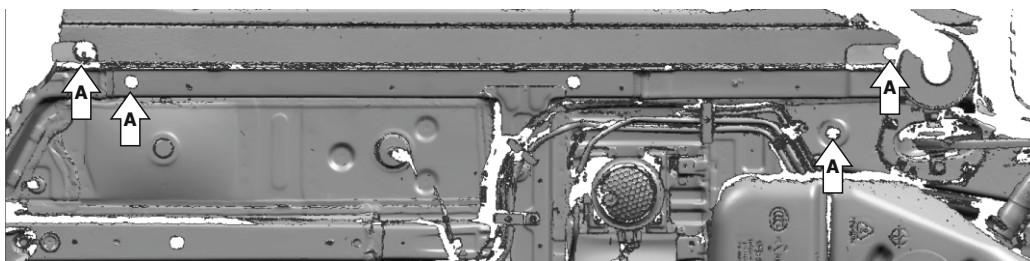


Рис. 1

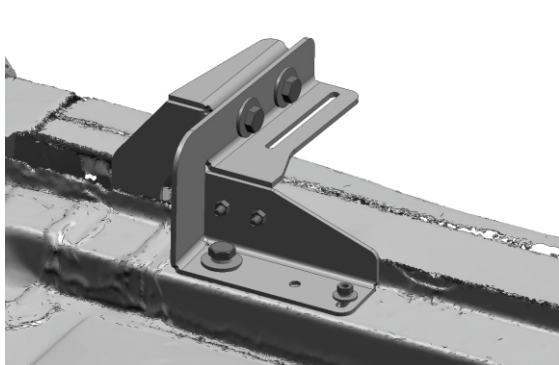


Рис. 2

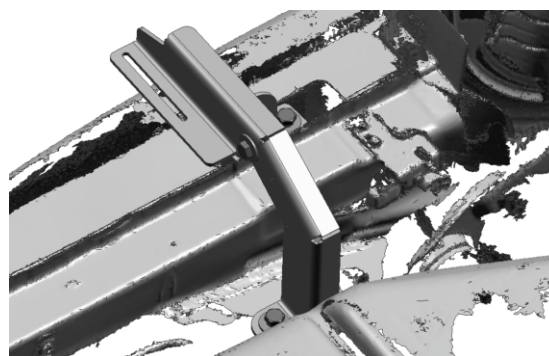


Рис. 3

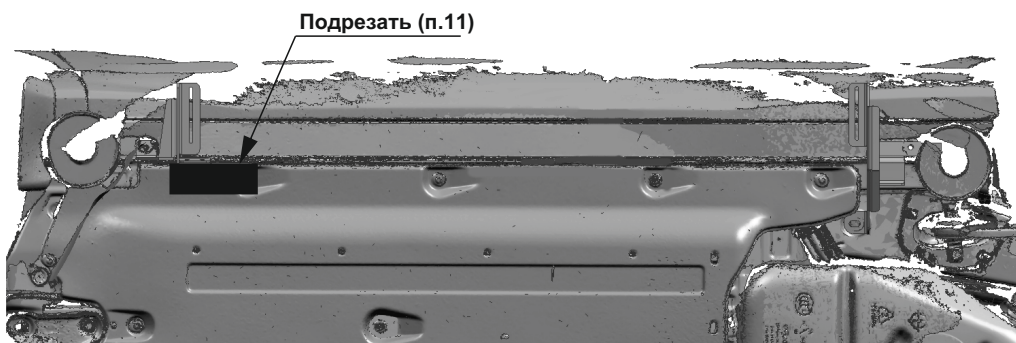


Рис. 4



Общий вид автомобиля с порогом

Перед установкой изделия необходимо убедиться, что автомобиль, на который планируется установка, соответствует модельному ряду, указанному в настоящей инструкции. В случае затруднений с определением соответствия обращайтесь службу технической поддержки supp@rivalauto.com. В случае наезда на препятствие необходимо убедиться в отсутствии повреждений и агрегатов автомобиля и пригодности дальнейшей эксплуатации порогов. При правильной установке пороги не должны касаться узлов и агрегатов автомобиля. Производитель вправе вносить изменения в конструкцию порогов.

Данное изделие после окончания эксплуатации подлежит утилизации в соответствии с действующими нормами и правилами. Благодарим Вас за вклад в охрану окружающей среды

