

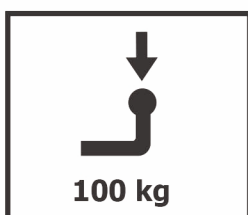
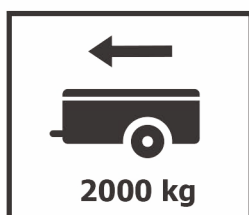
# Инструкция по установке

# **MITSUBISHI OUTLANDER**

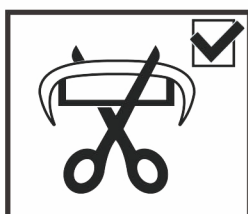
(2018-)



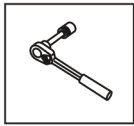
Арт.: F.4013.001



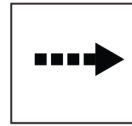
$D = 10,43 \text{ kN}$



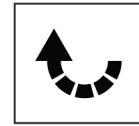
$$D \text{ (kN)} = \frac{\text{MAX kg} \times \text{MAX kg}}{\text{MAX kg} + \text{MAX kg}} \times 0,00981$$



Вкрутить/выкрутить используя инструмент



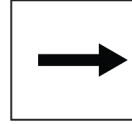
Движение



Поворот

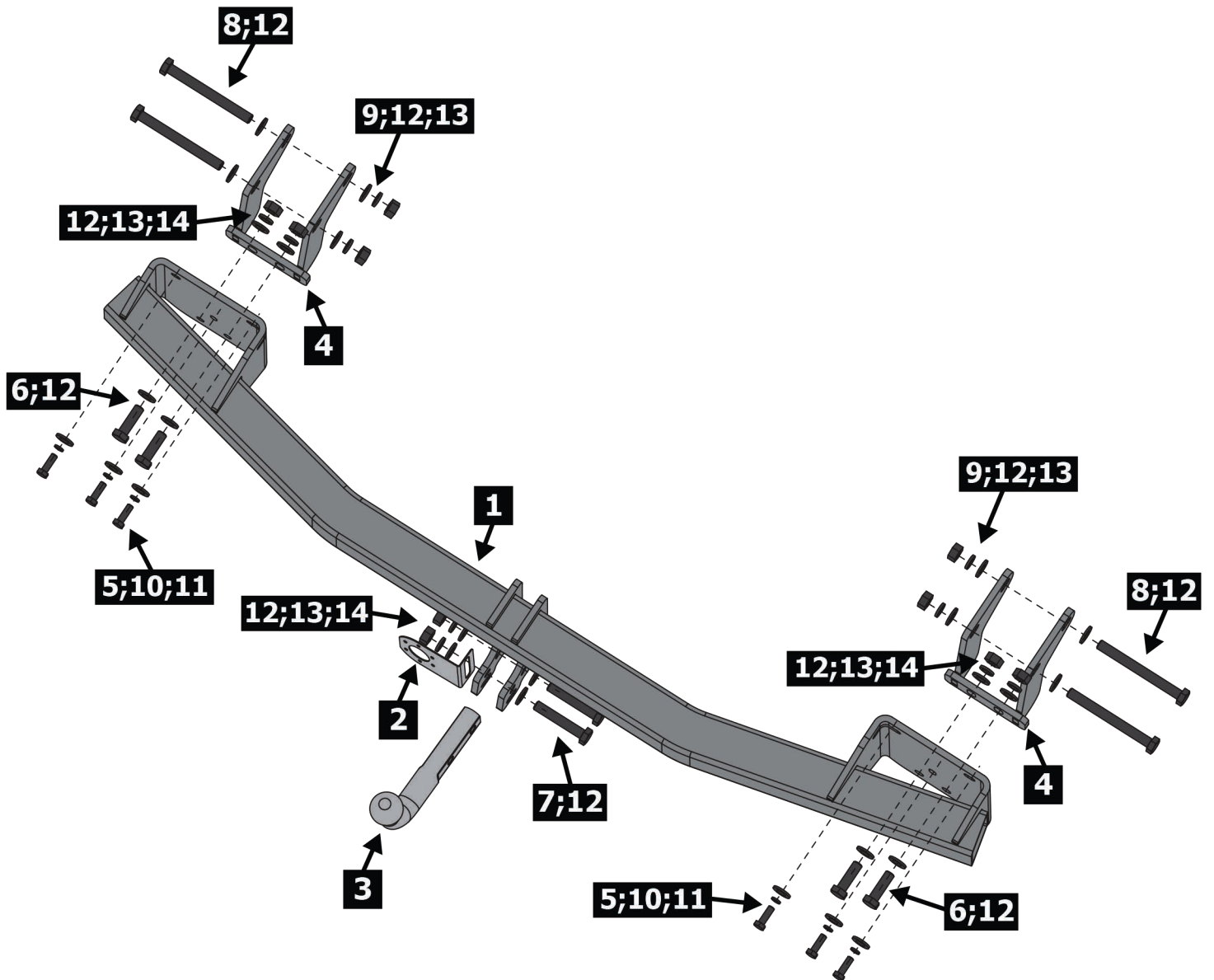
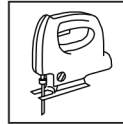
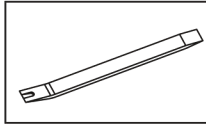
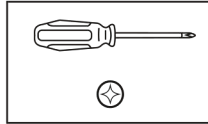
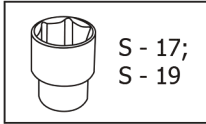
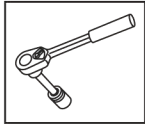


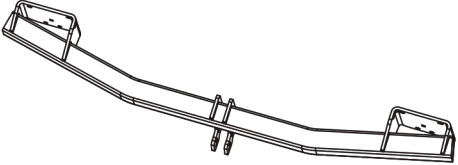
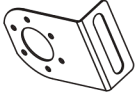
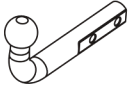
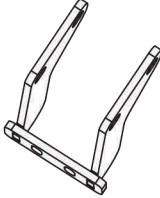
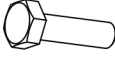
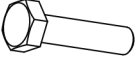
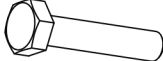

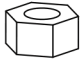




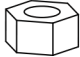
Вкрутить/выкрутить не затягивая

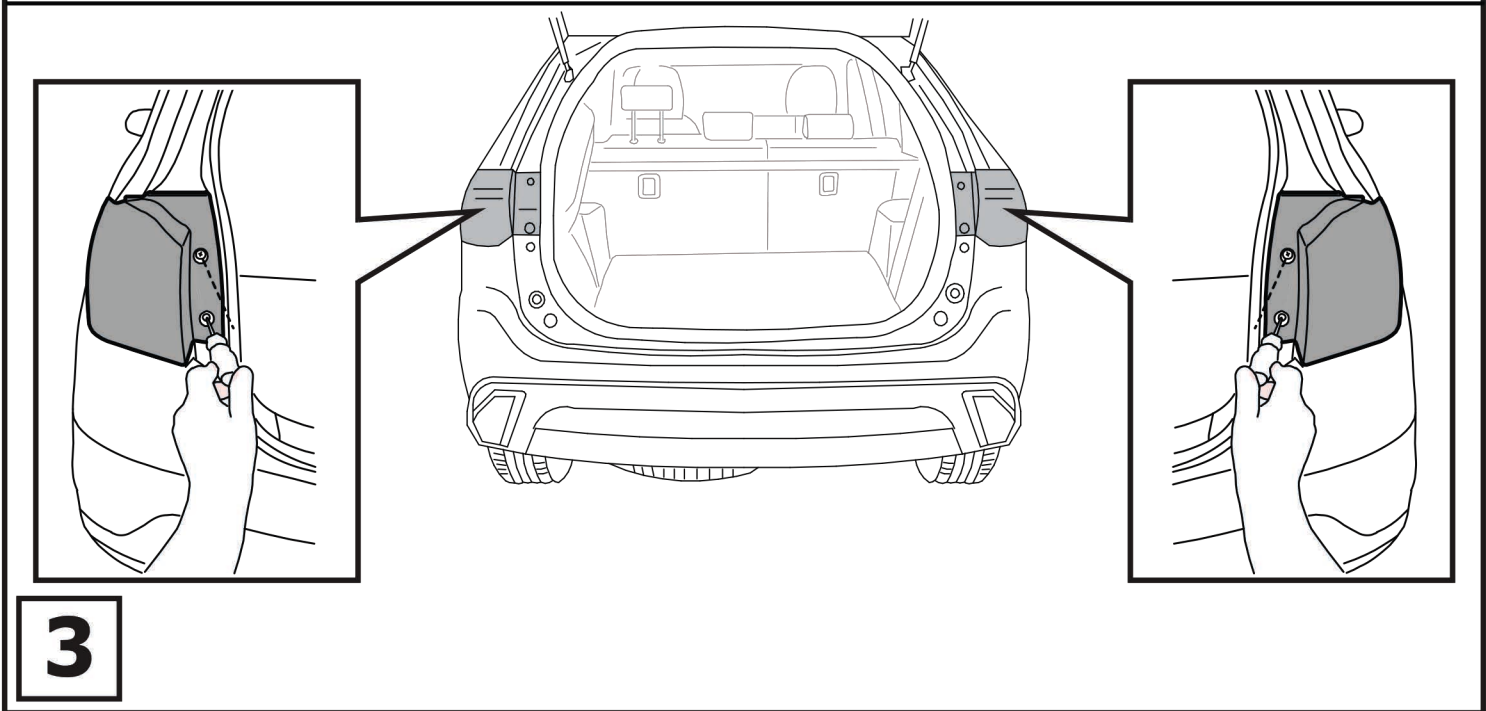
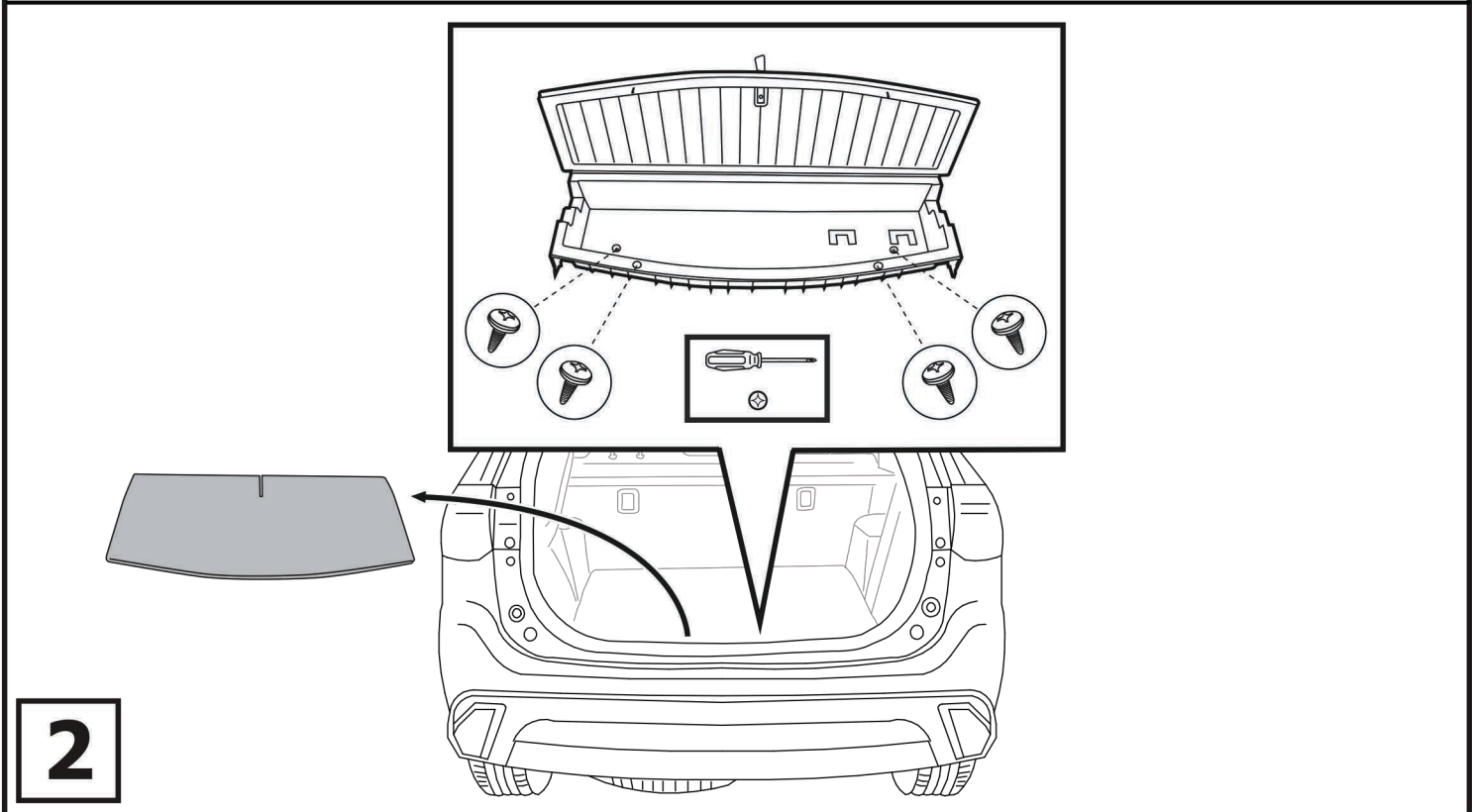
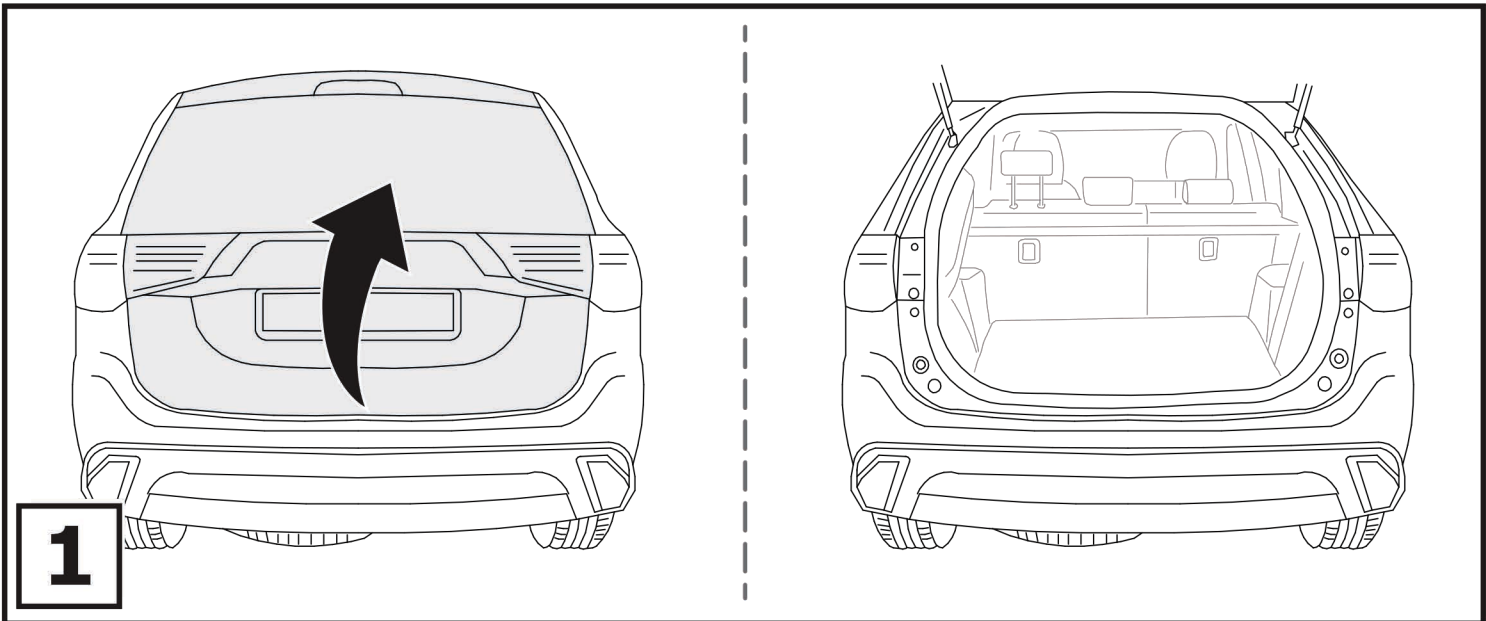


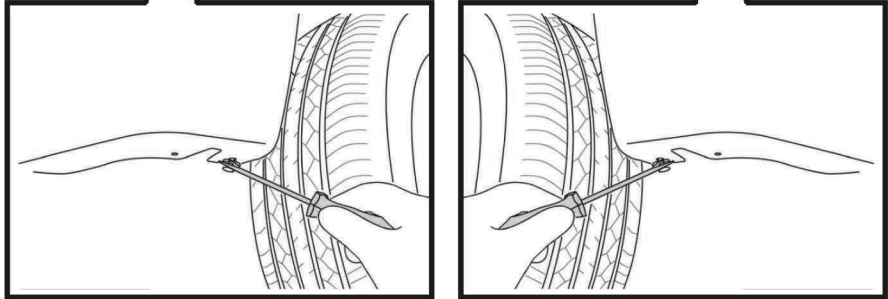
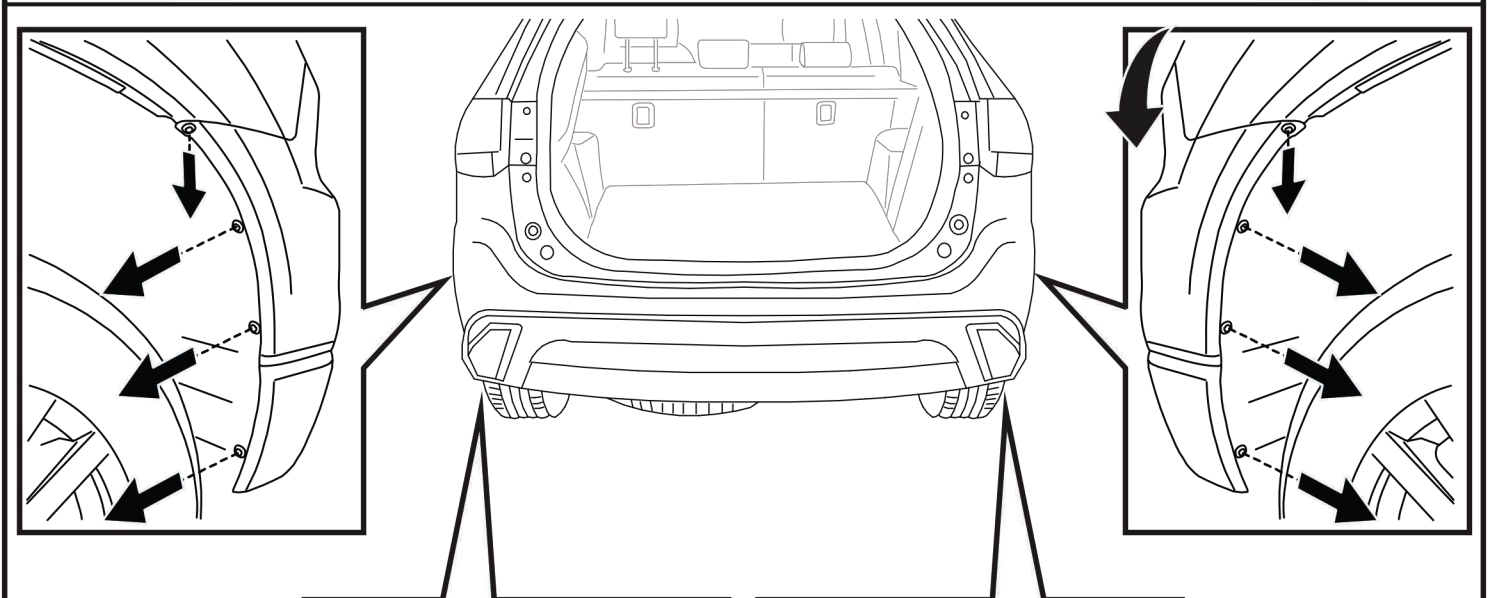
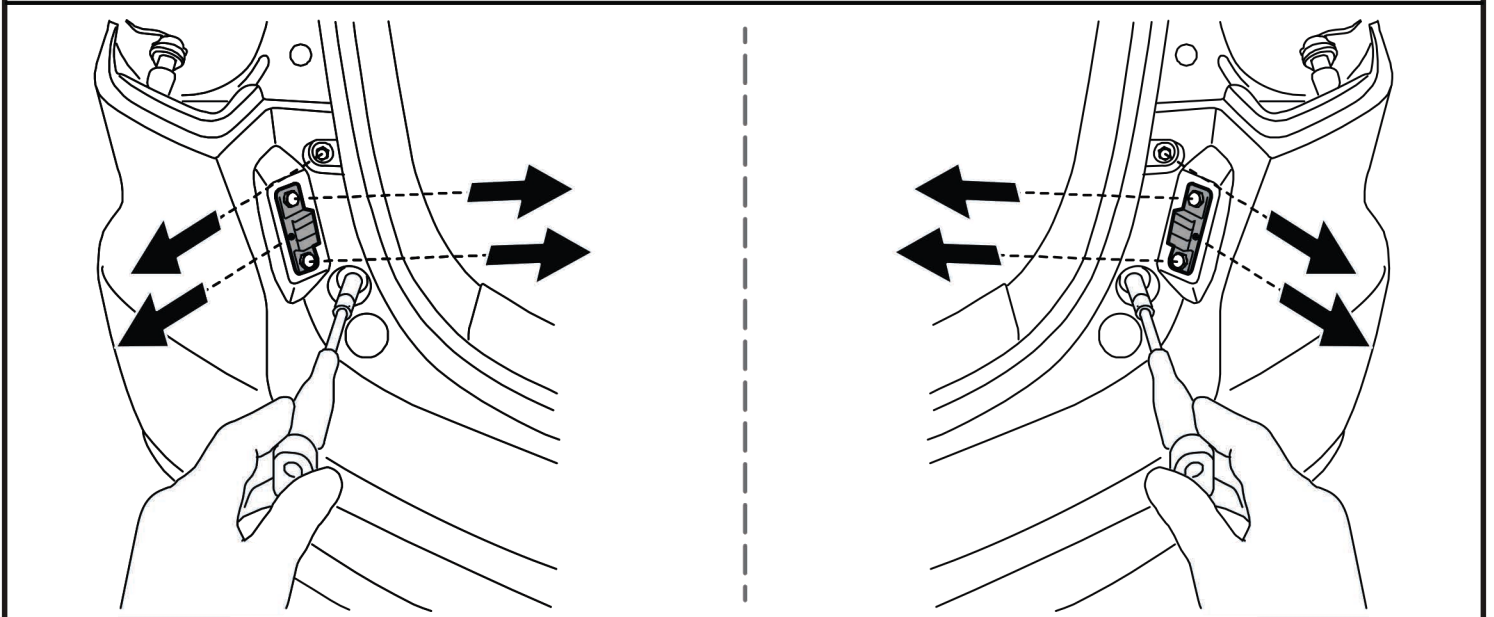
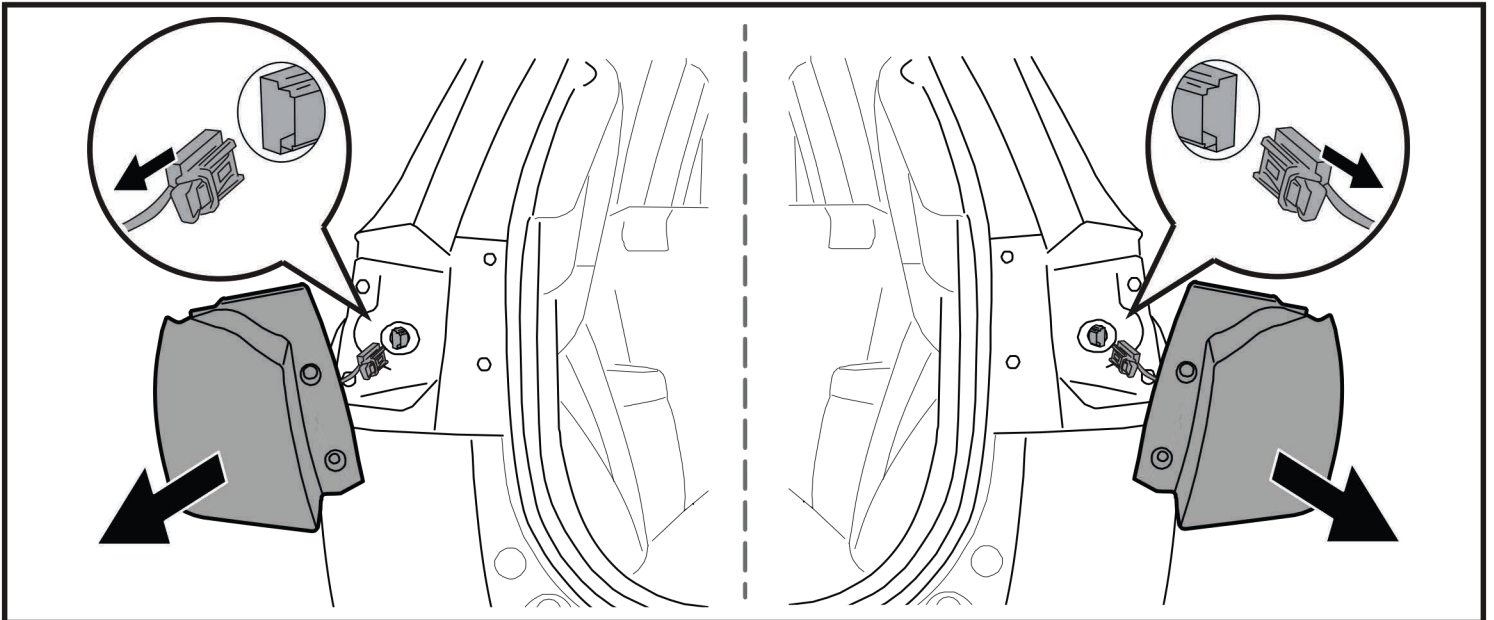
Расположение

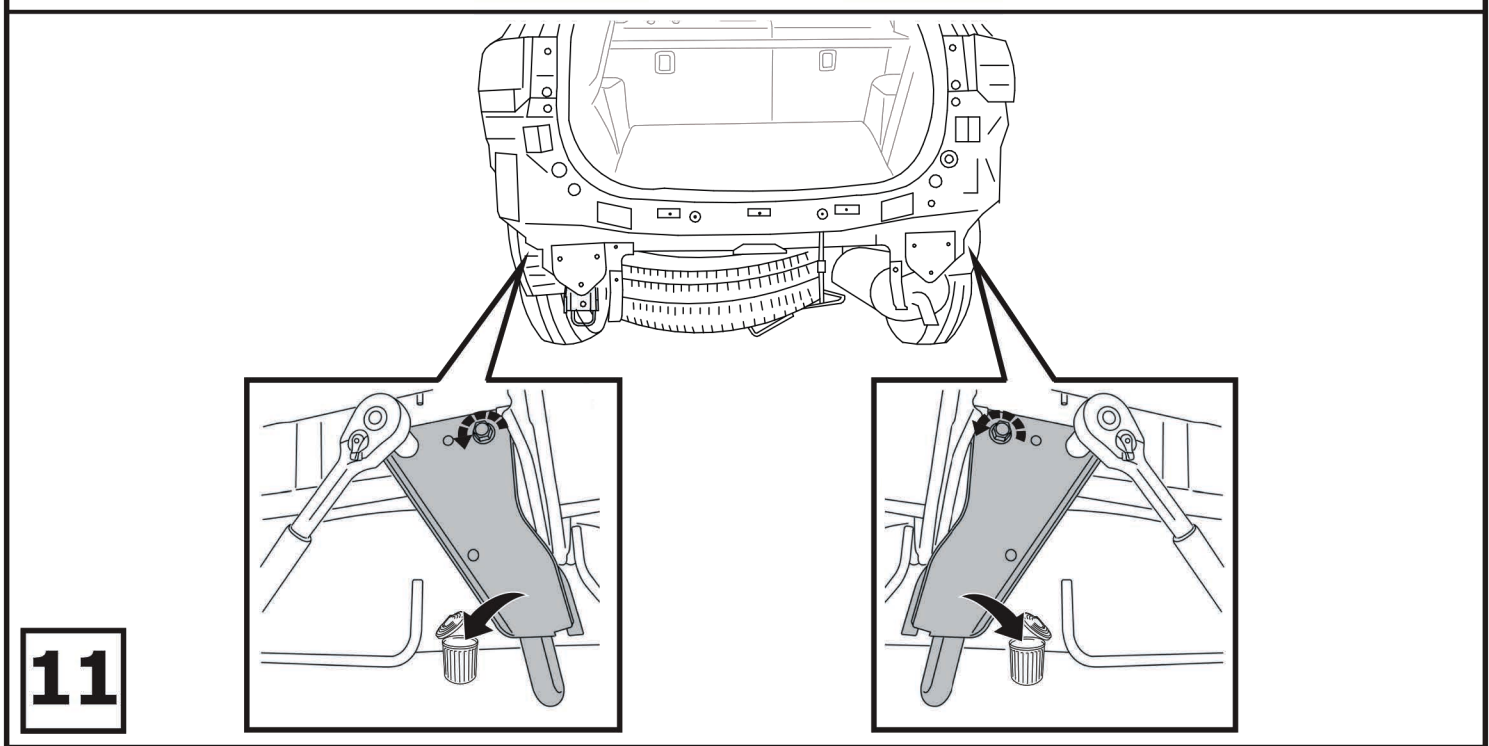
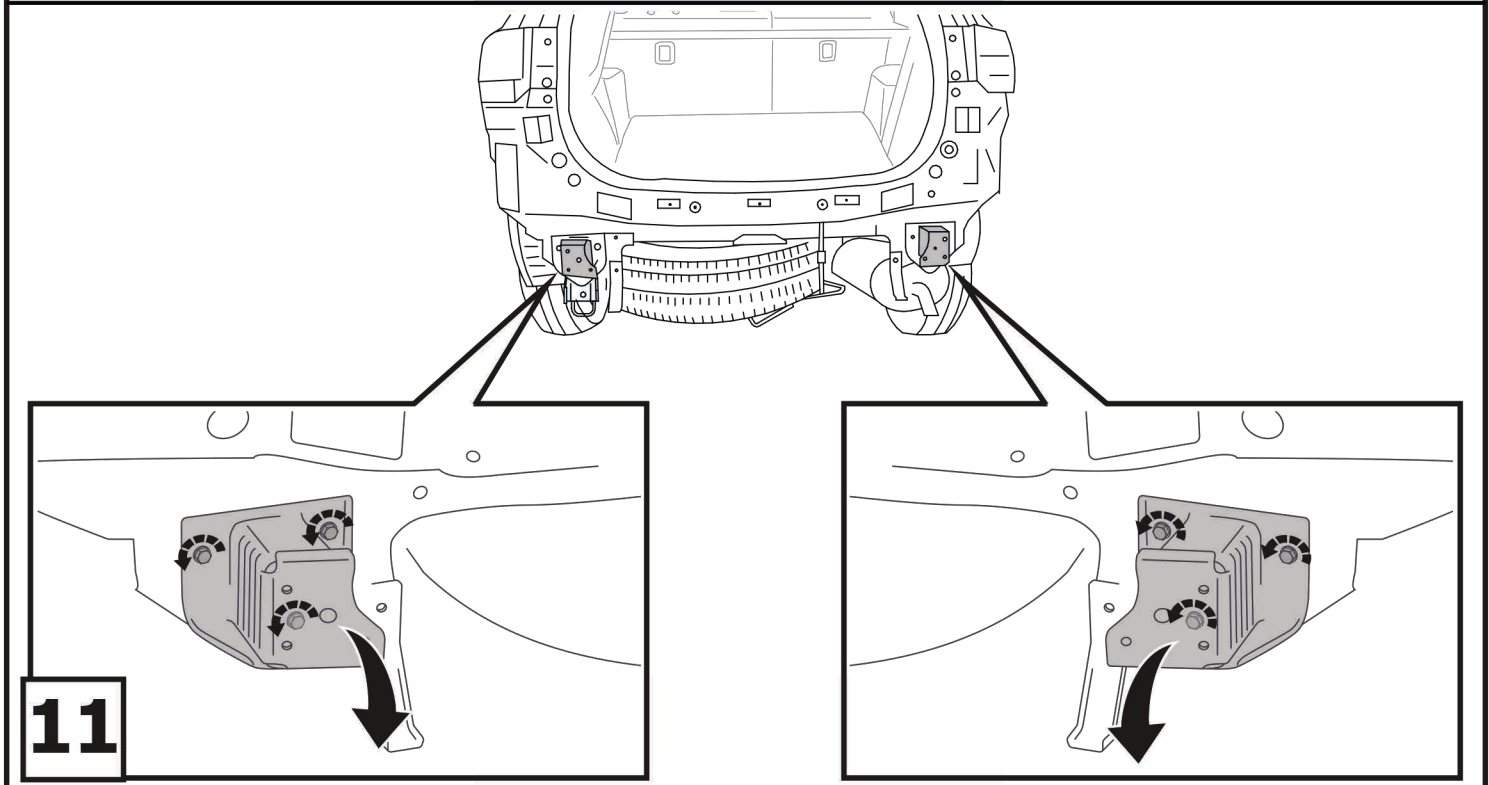
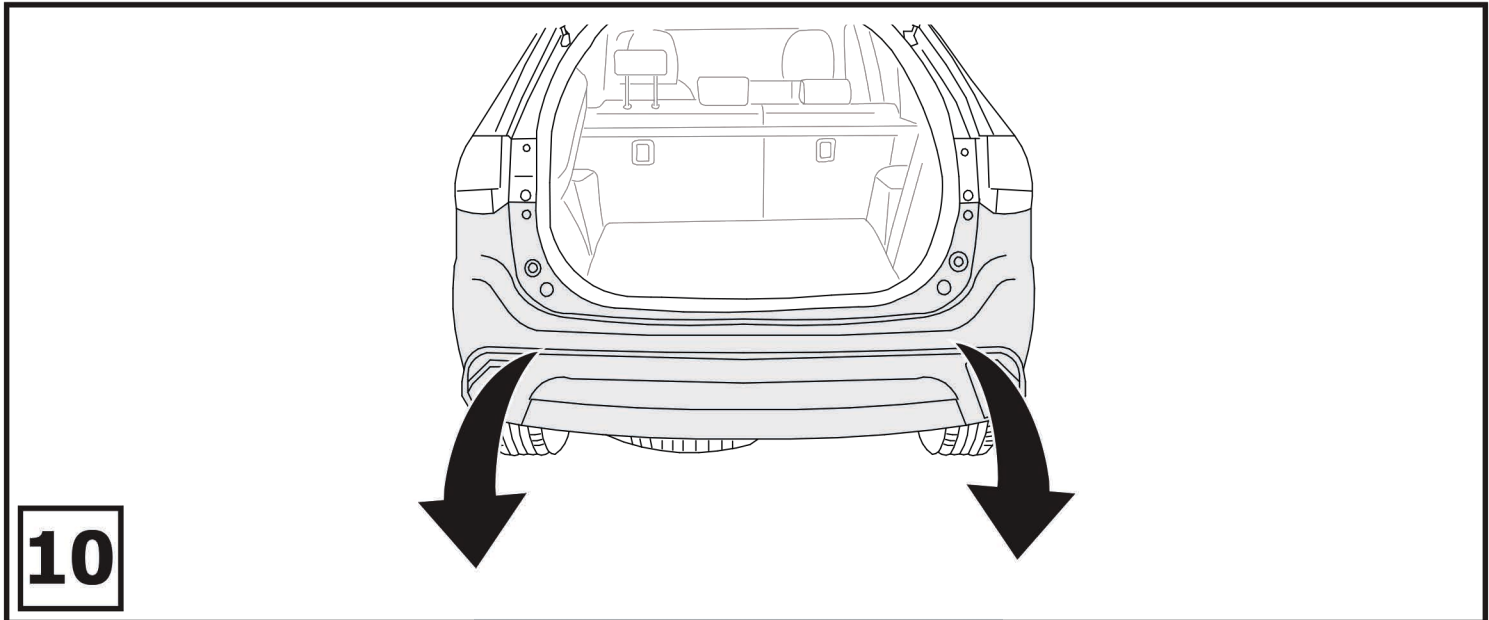
### Используемый инструмент:

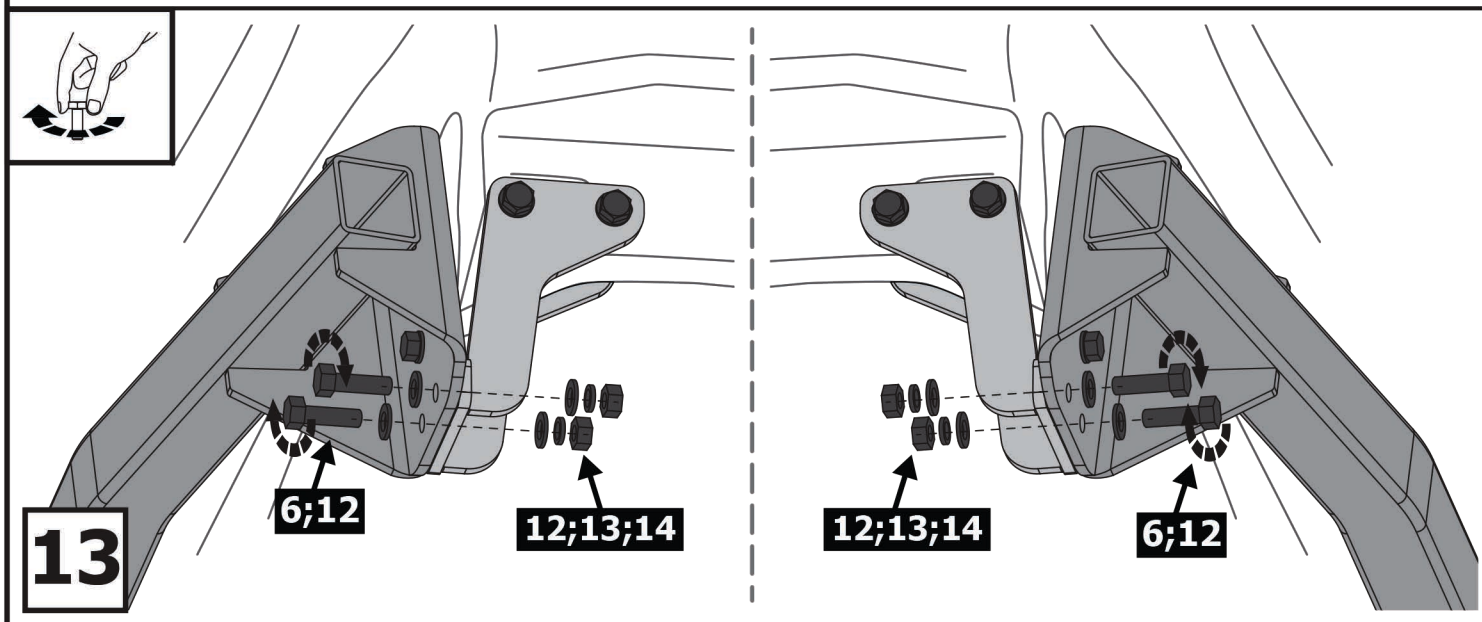
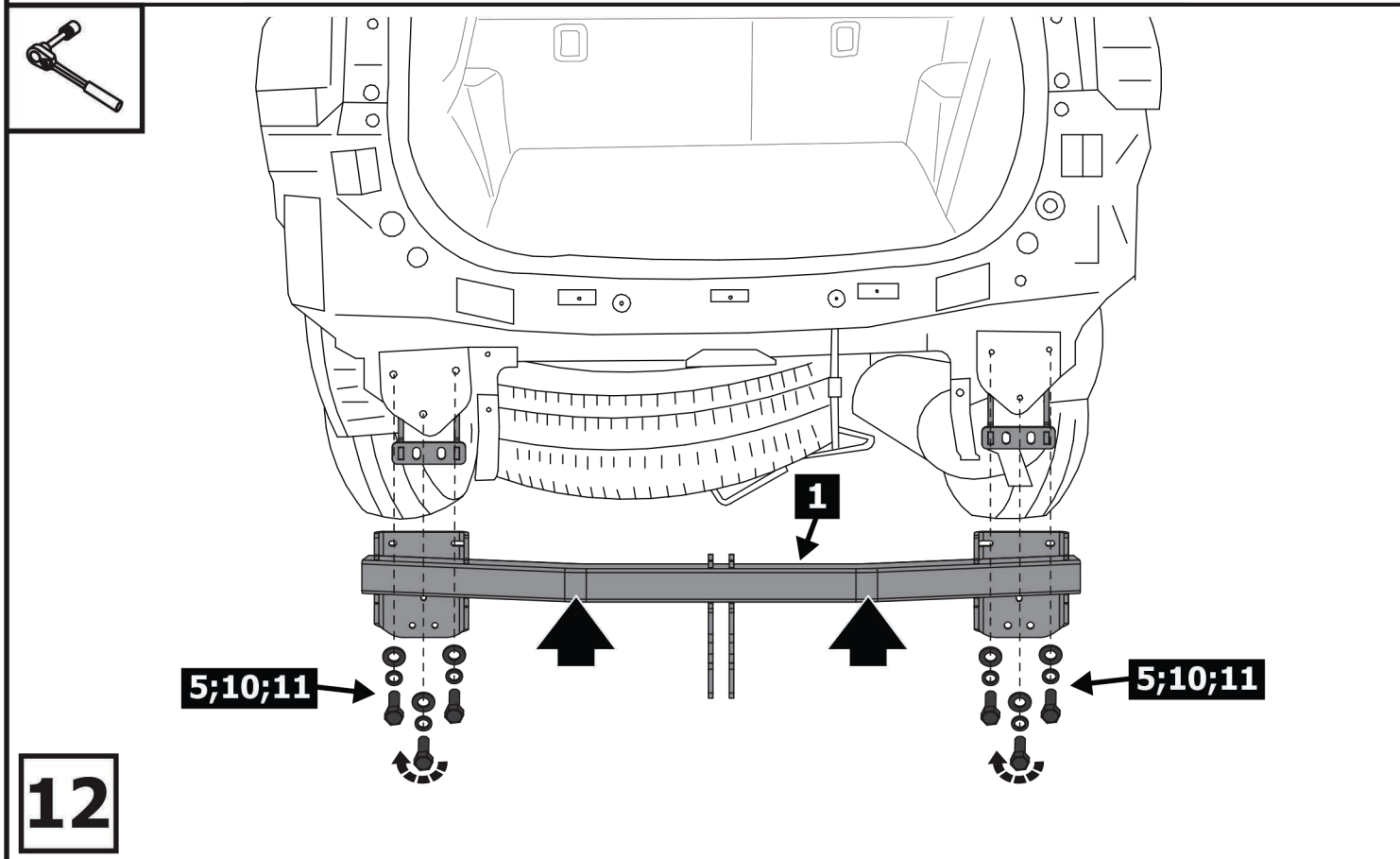
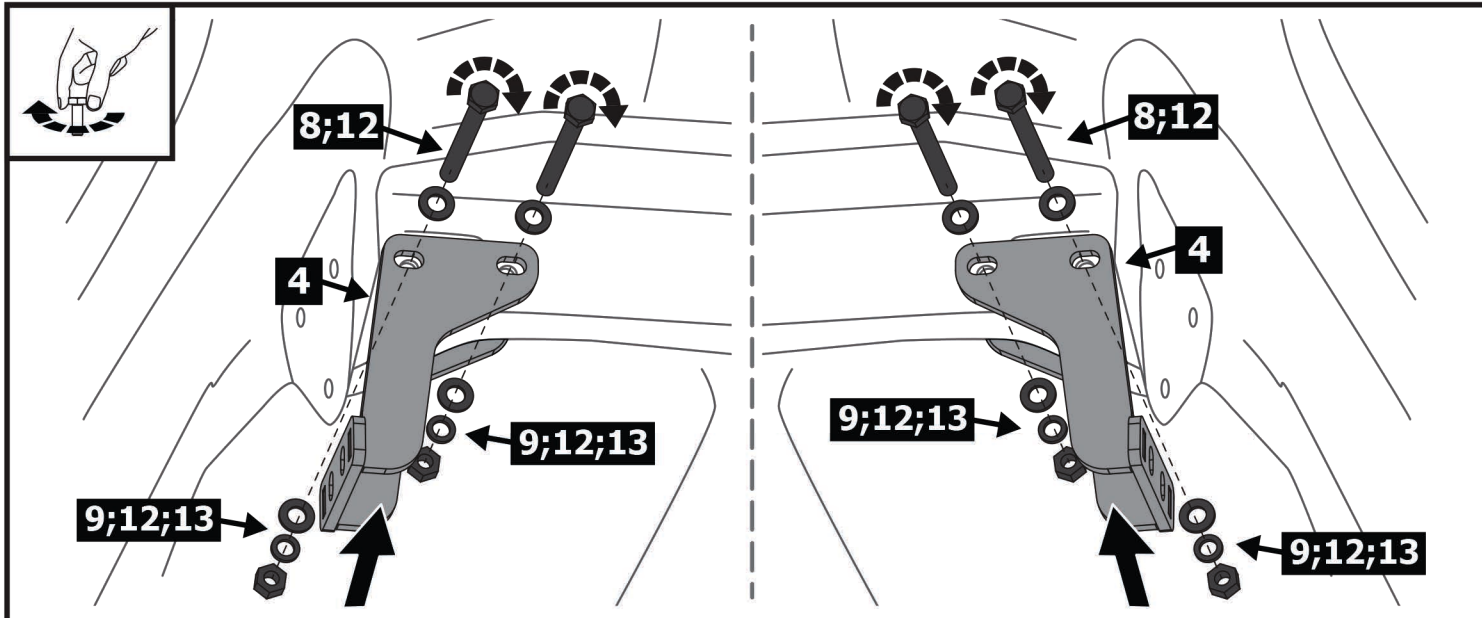


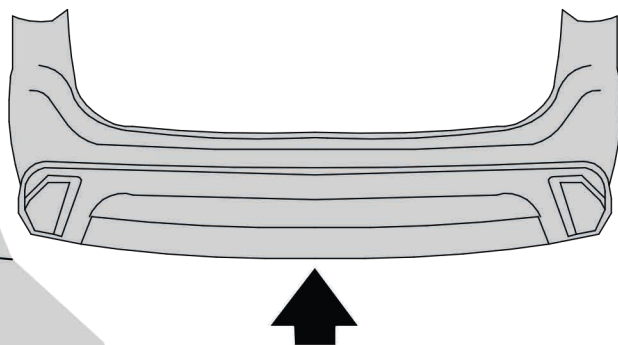
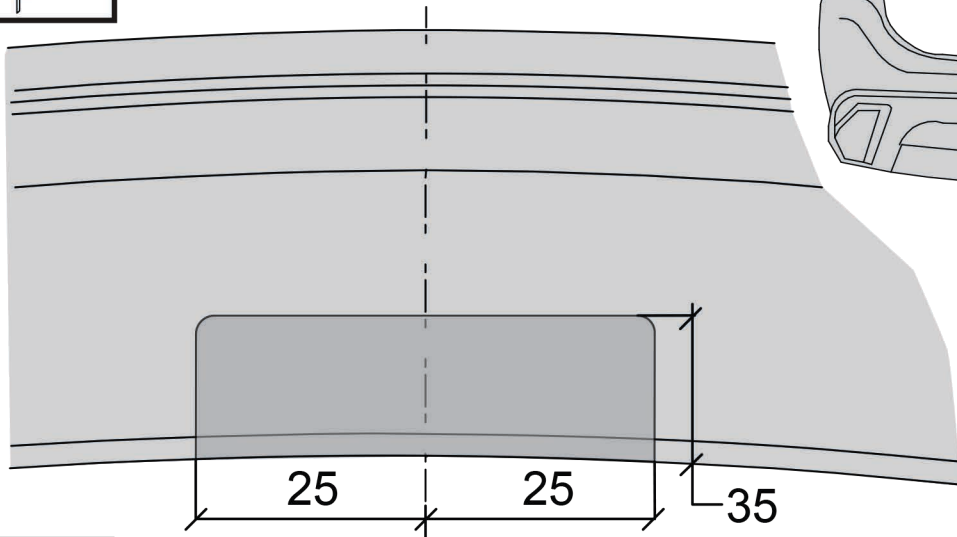
<b>1</b>	x1	Балка	
<b>2</b>	x1	Подрозетник	
<b>3</b>	x1	Крюк	
<b>4</b>	x2	Кронштейн	
<b>5</b>	x6	M8x25	
<b>6</b>	x4	M12x1,25x40	
<b>7</b>	x2	M12x1,25x70	
<b>8</b>	x4	M12x120	
<b>9</b>	x4	M12	
<b>10</b>	x6	∅8	
<b>11</b>	x6	∅8	
<b>12</b>	x20	∅12	
<b>13</b>	x10	∅12	
<b>14</b>	x6	M12x1,25	



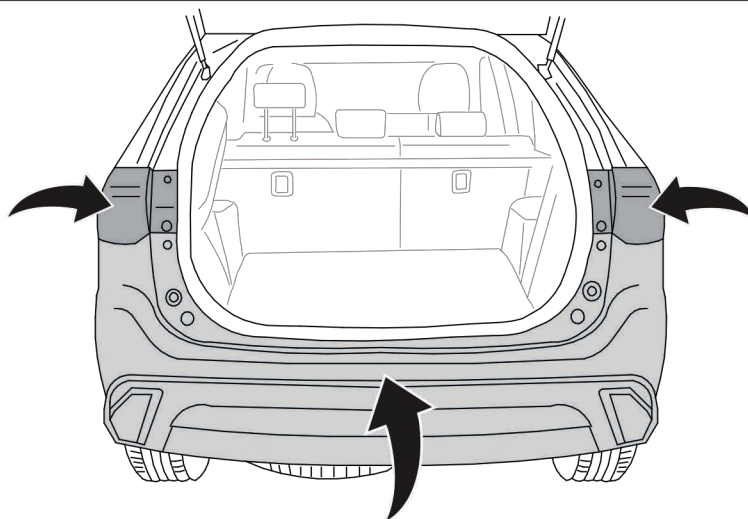




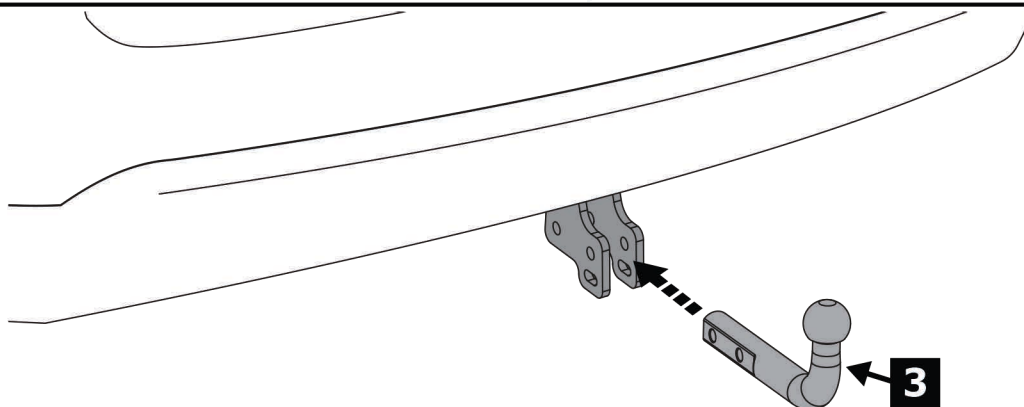




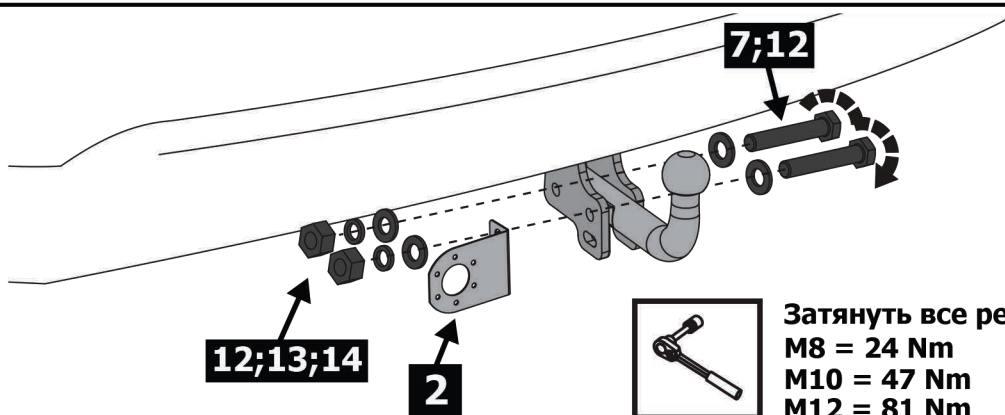
**14**



**15**



**16**



Затянуть все резьбовые соединения  
M8 = 24 Nm  
M10 = 47 Nm  
M12 = 81 Nm

