






# Инструкция по установке

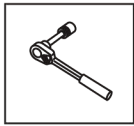
## **NISSAN QASHQAI**

(2006-2013 / 2014-2019 / 2019- )

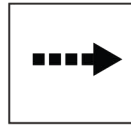


Арт.: F.4111.001

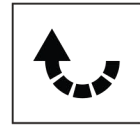
|                                                                                                    |                                                                                                  |                                                                                                                                                                                                                                                                                      |
|----------------------------------------------------------------------------------------------------|--------------------------------------------------------------------------------------------------|--------------------------------------------------------------------------------------------------------------------------------------------------------------------------------------------------------------------------------------------------------------------------------------|
|  <p>1500 kg</p> |  <p>75 kg</p> |  $D \text{ (kN)} = \frac{\text{MAX kg} \times \text{MAX kg}}{\text{MAX kg} + \text{MAX kg}} \times 0,00981$  |
| <p><math>D = 8,31 \text{ kN}</math></p>                                                            |               |                                                                                                                                                                                                                                                                                      |



Вкрутить/выкрутить используя инструмент



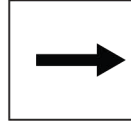
Движение



Поворот

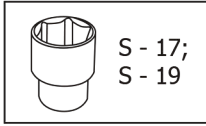
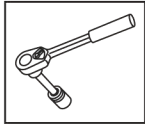


Вкрутить/выкрутить не затягивая

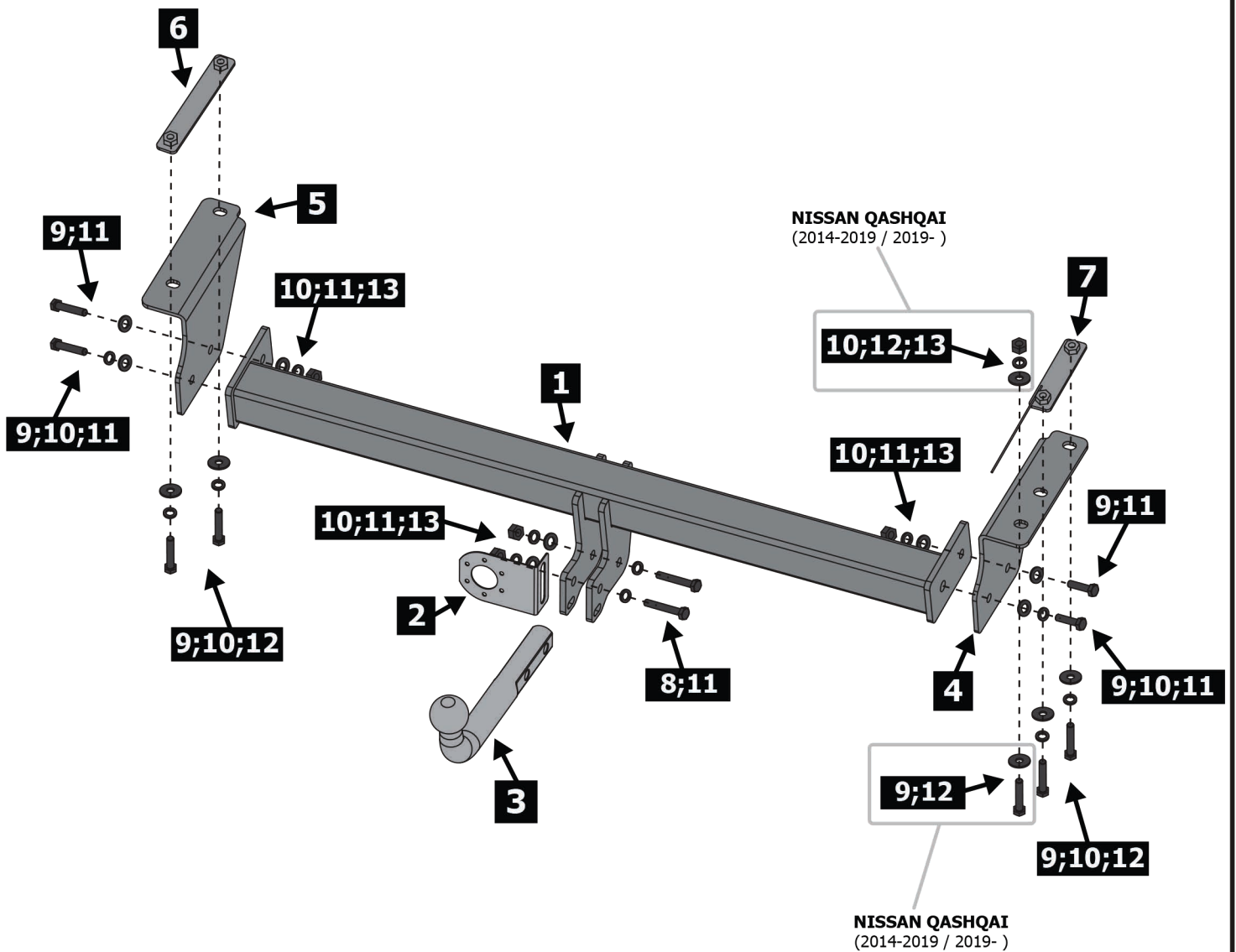


Расположение

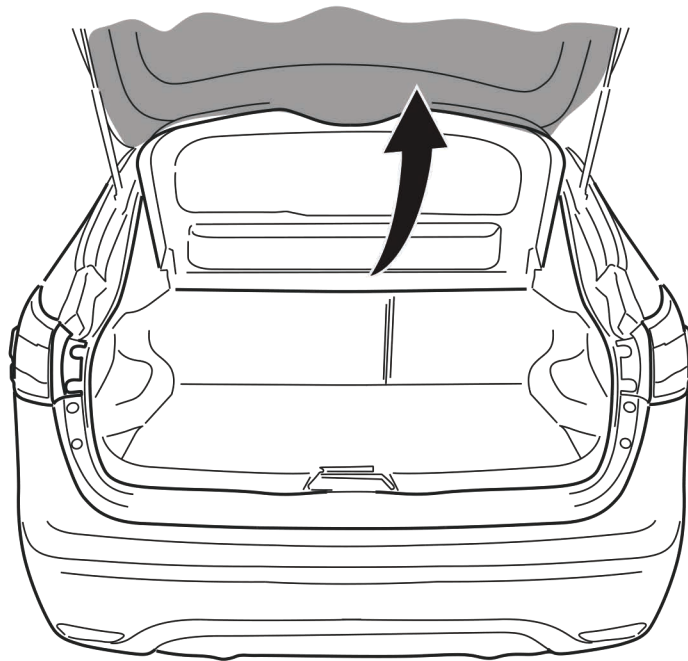
## Используемый инструмент:



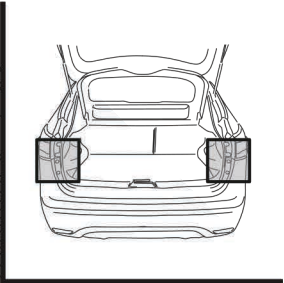
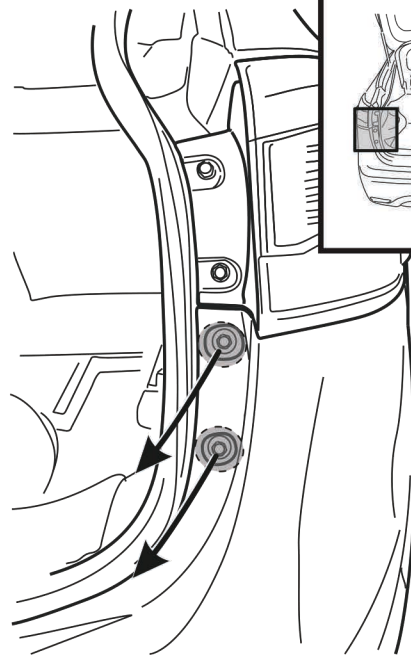
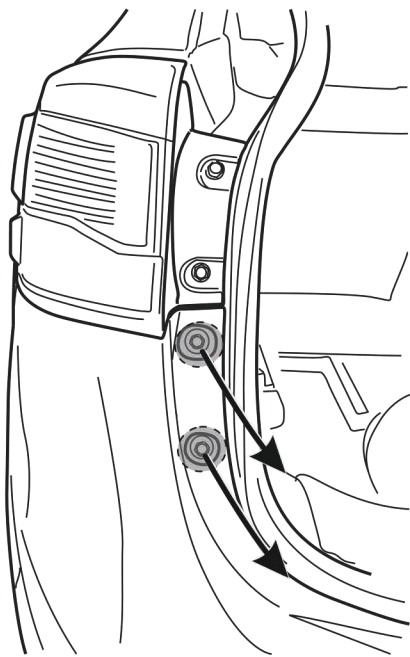
S - 17;  
S - 19



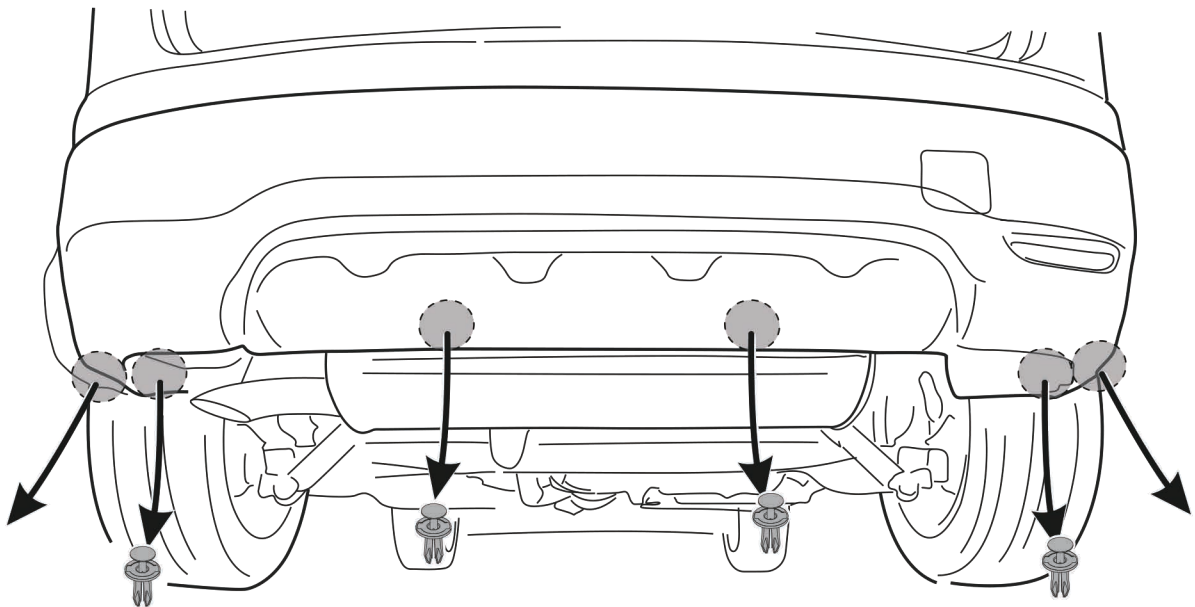




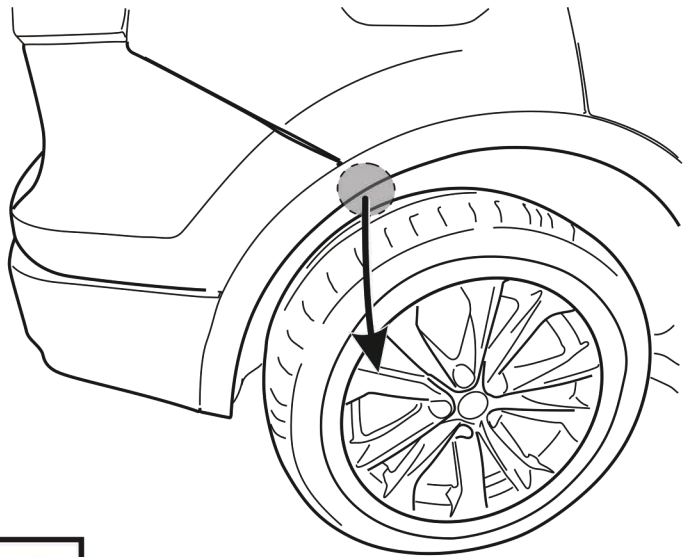
**1**



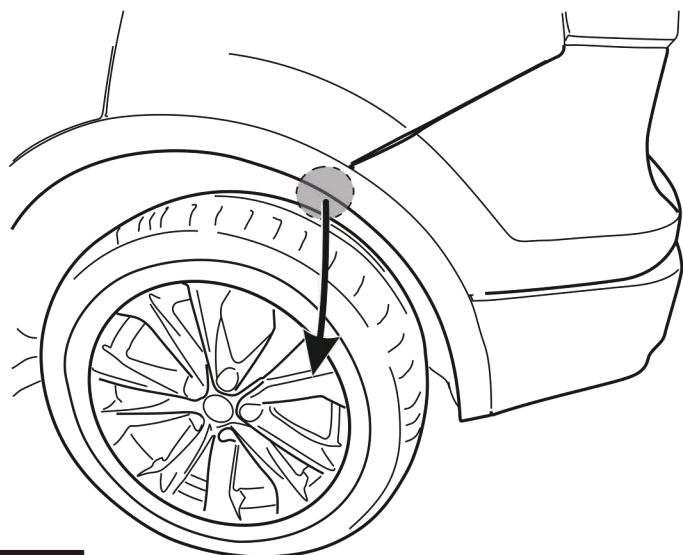
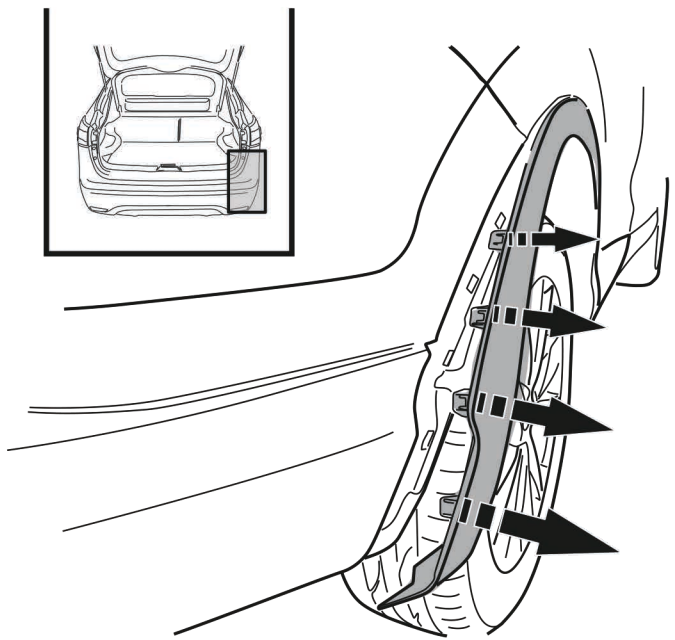
**2**



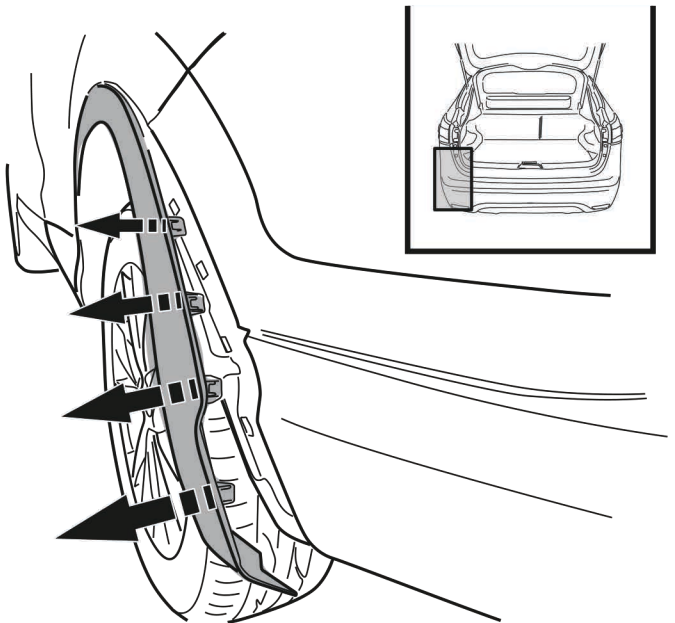
**3**



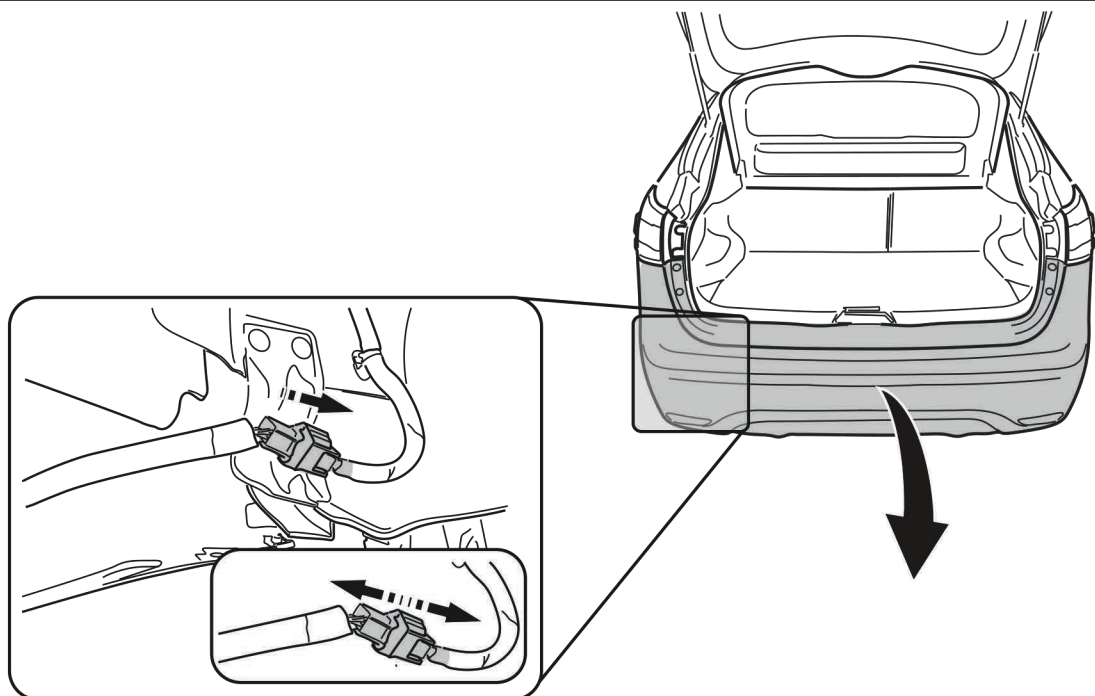
**4**



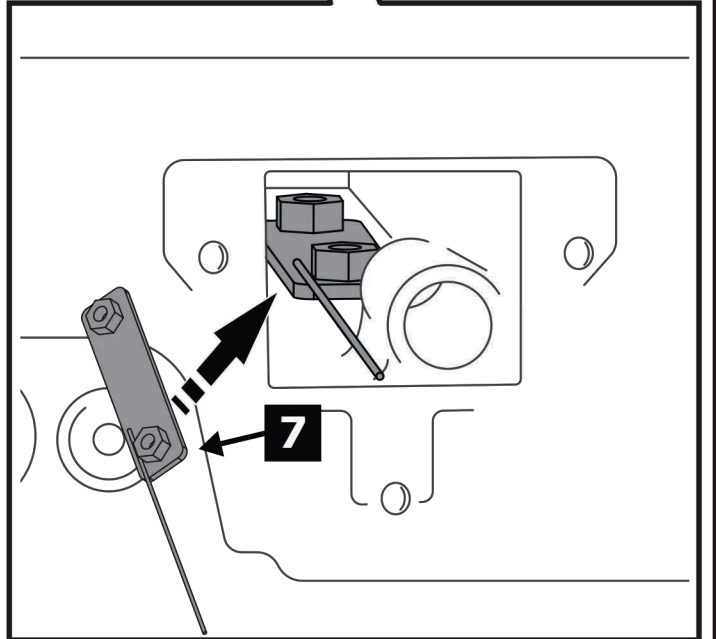
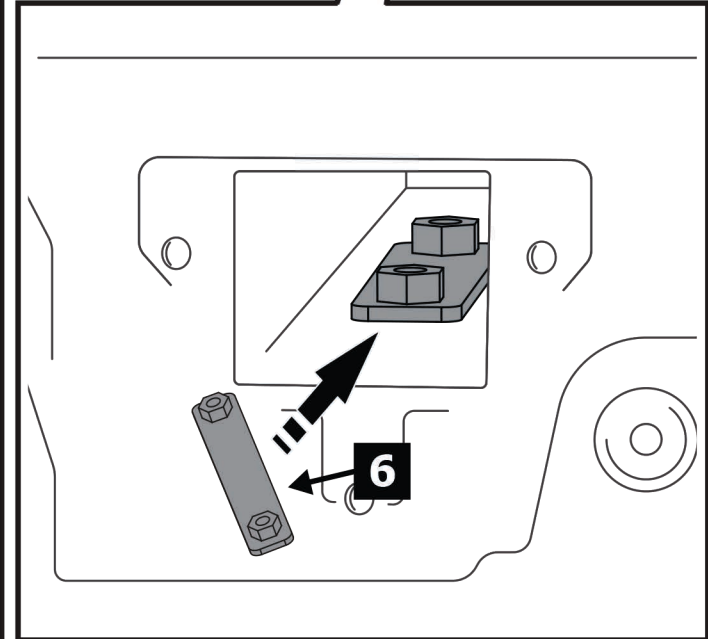
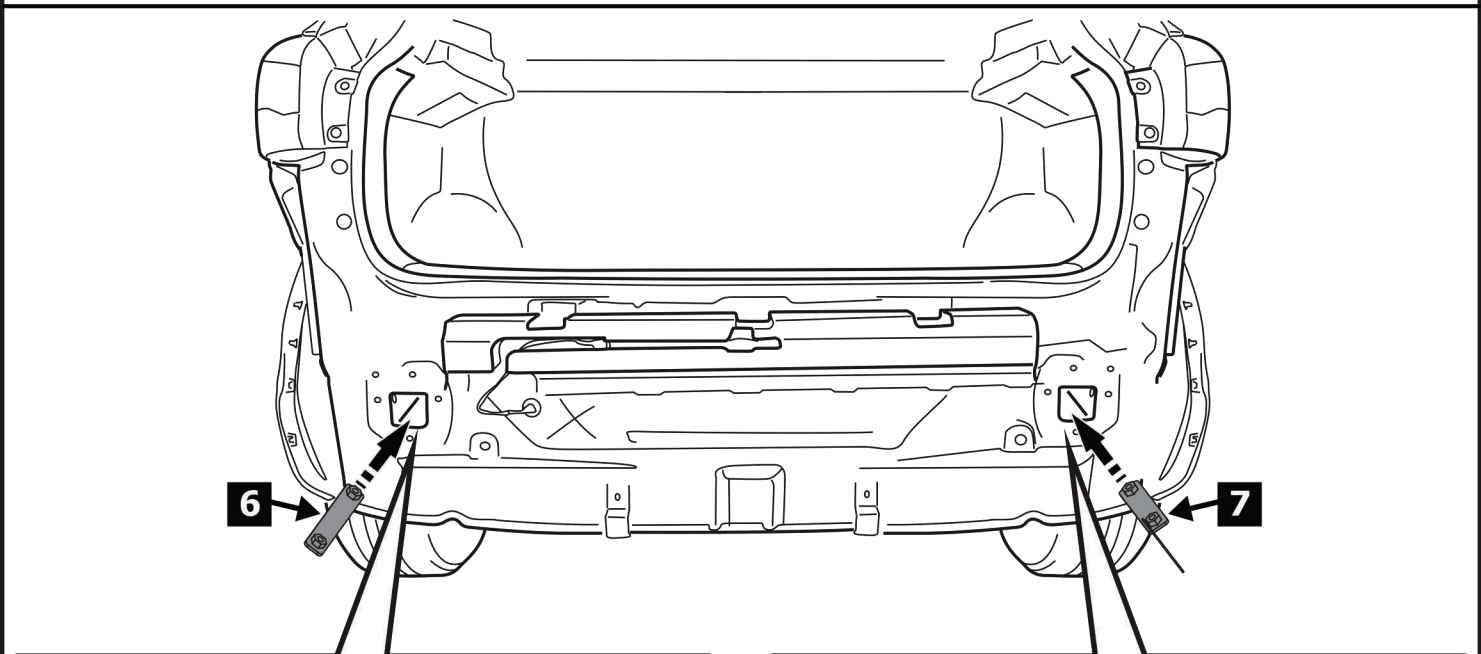
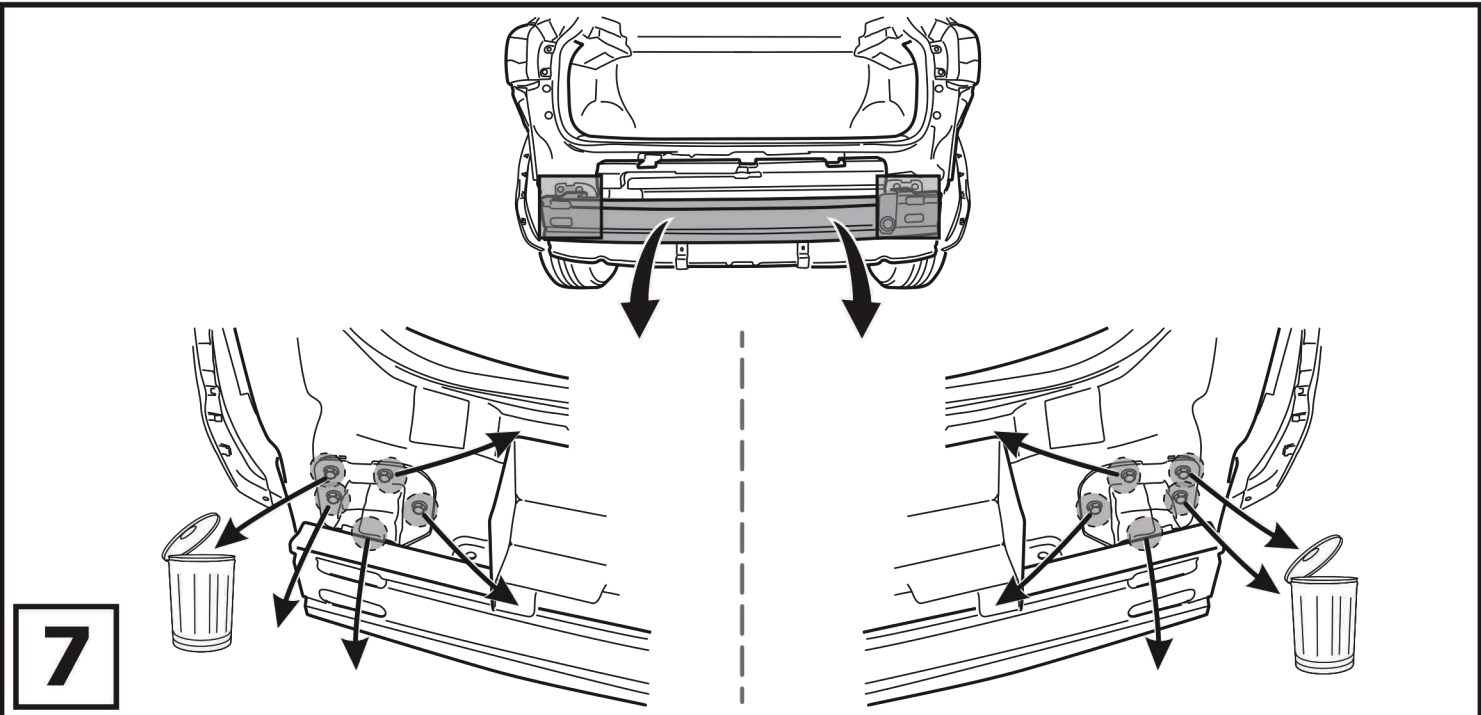
**5**



**6**

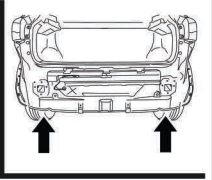
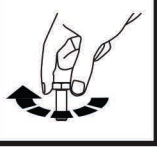






8

**NISSAN QASHQAI**  
(2006-2013)



**5**

**4**

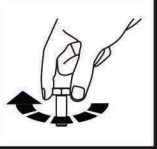
**9;10;12**

**9;10;12**

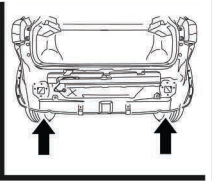
**9;10;12**

**9;10;12**

**9**



**NISSAN QASHQAI**  
(2014-2019 / 2019- )

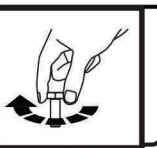


**4**

**10;12;13**

**9;12**

**9;10;12**



**1**

**1**

**9;10;11**

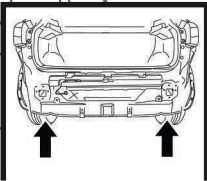
**9;11**

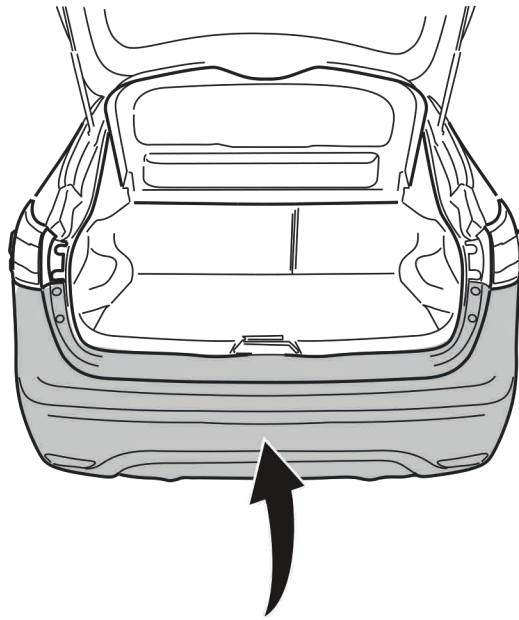
**10;11;13**

**10;11;13**

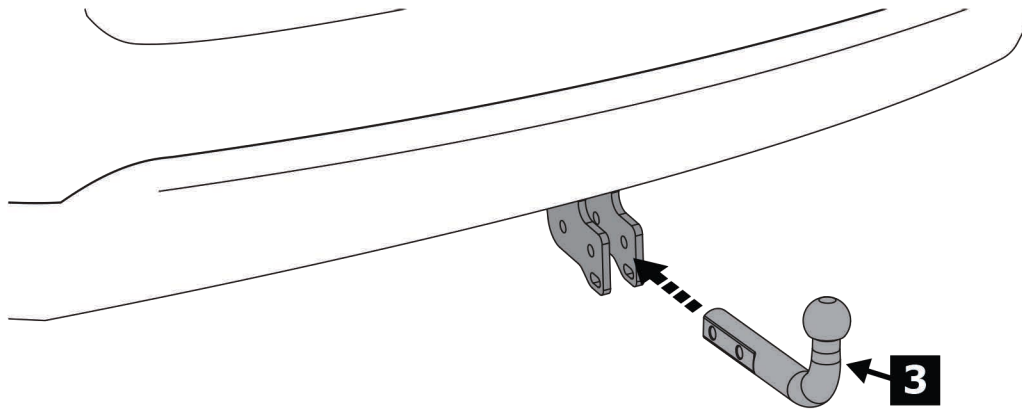
**9;11**

**10**

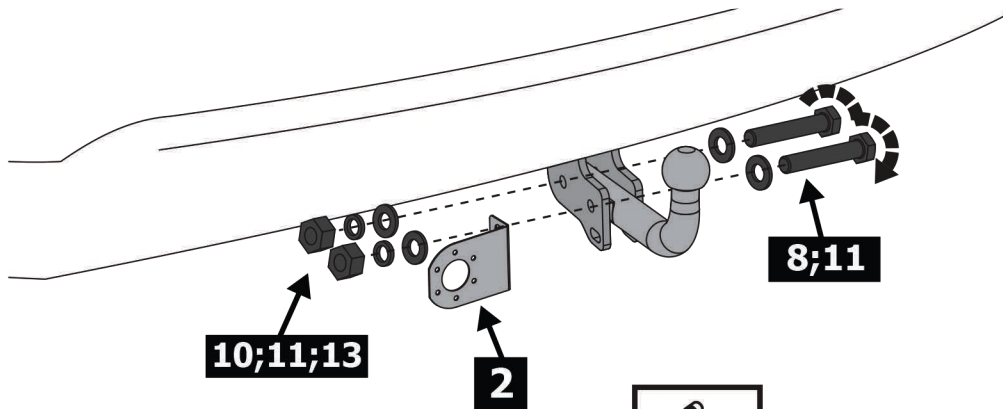




**11**



**12**



**13**

Затянуть все резьбовые соединения  
M12 = 81 Nm