

Инструкция по установке

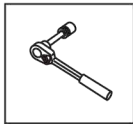
NISSAN X-TRAIL

(2015-)

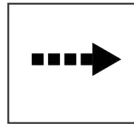


Арт.: F.4113.002

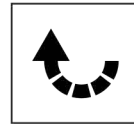
<p>1500 kg</p>	<p>75 kg</p>	$D \text{ (kN)} = \frac{\text{MAX kg} \times \text{x}}{\text{MAX kg} + \text{MAX kg}} \times 0,00981$
<p>D = 8.5 kN</p>		



Вкрутить/выкрутить используя инструмент



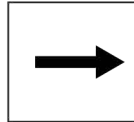
Движение



Поворот

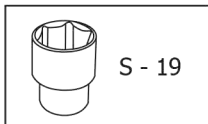
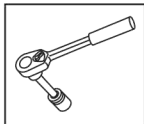


Вкрутить/выкрутить не затягивая

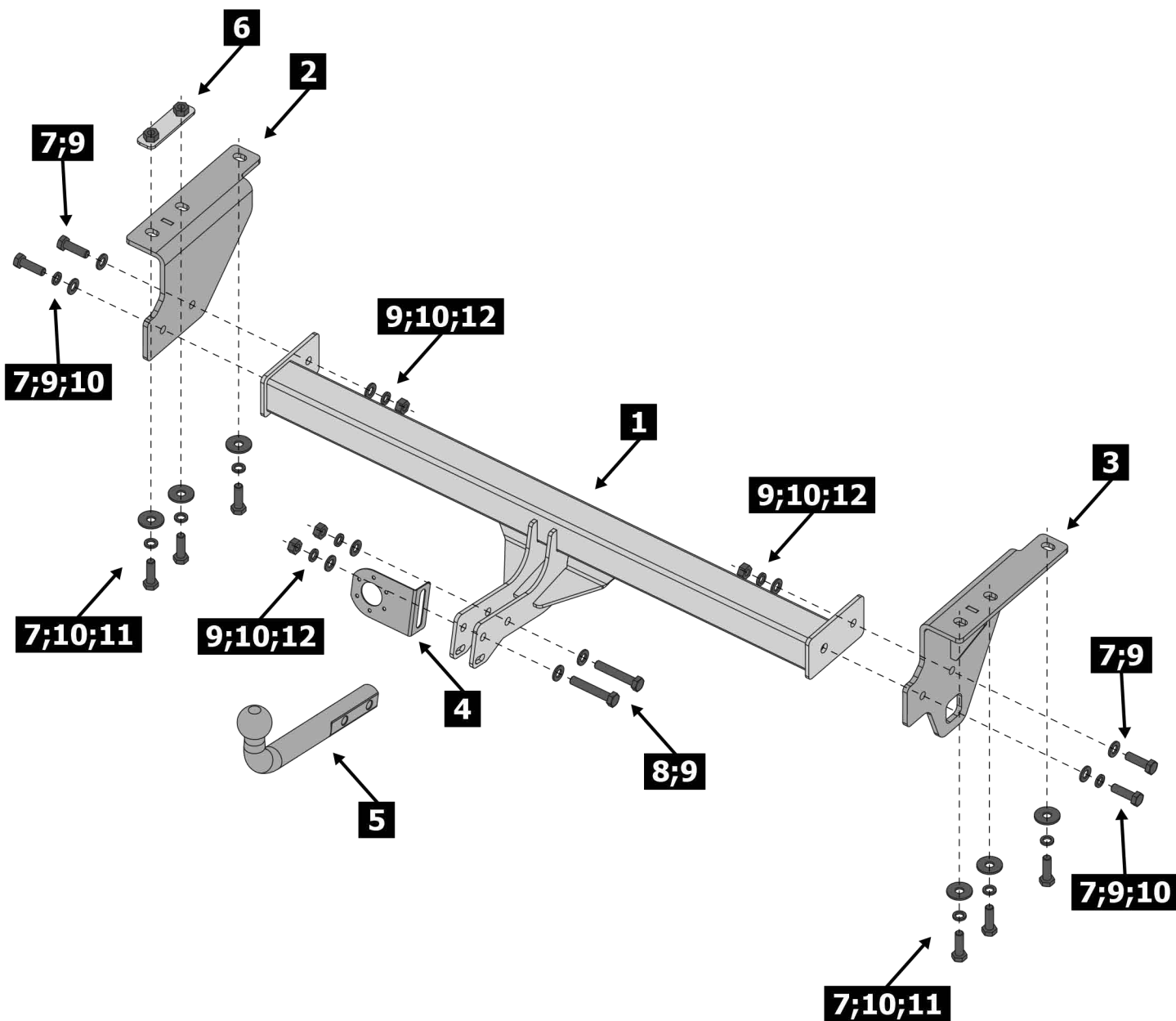


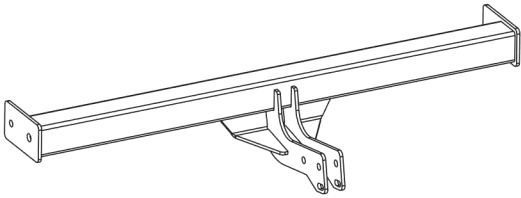
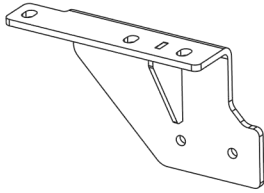
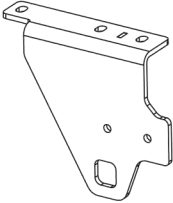
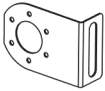
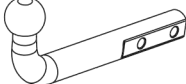
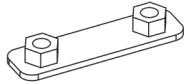
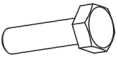




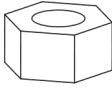
Расположение

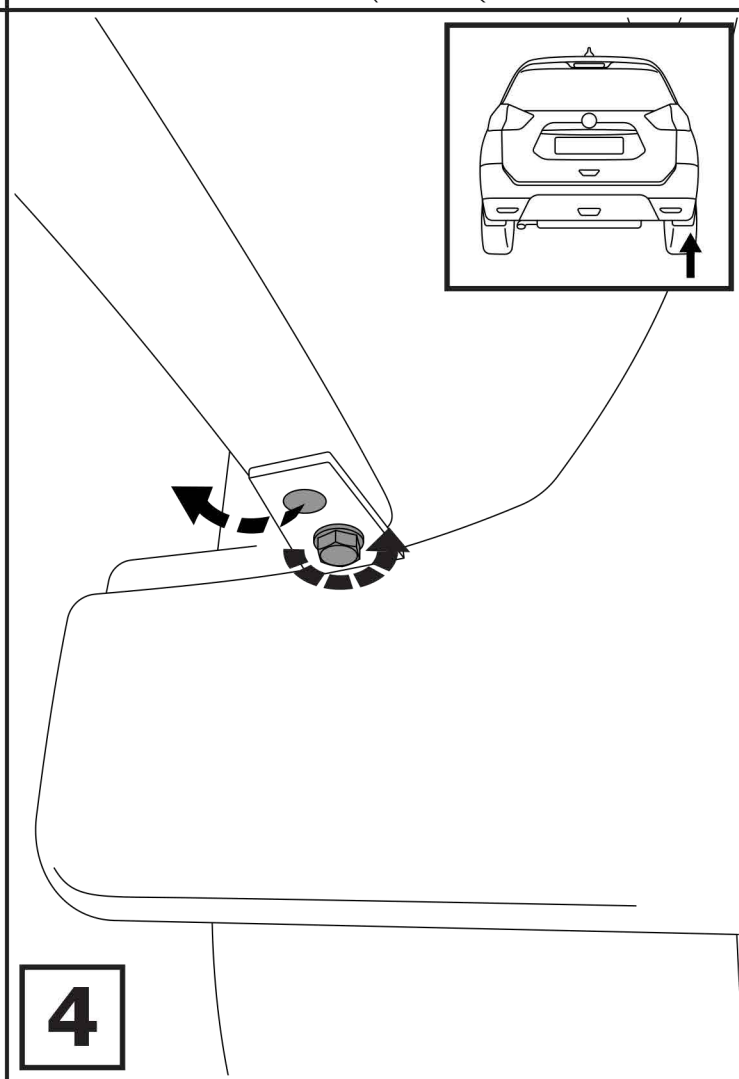
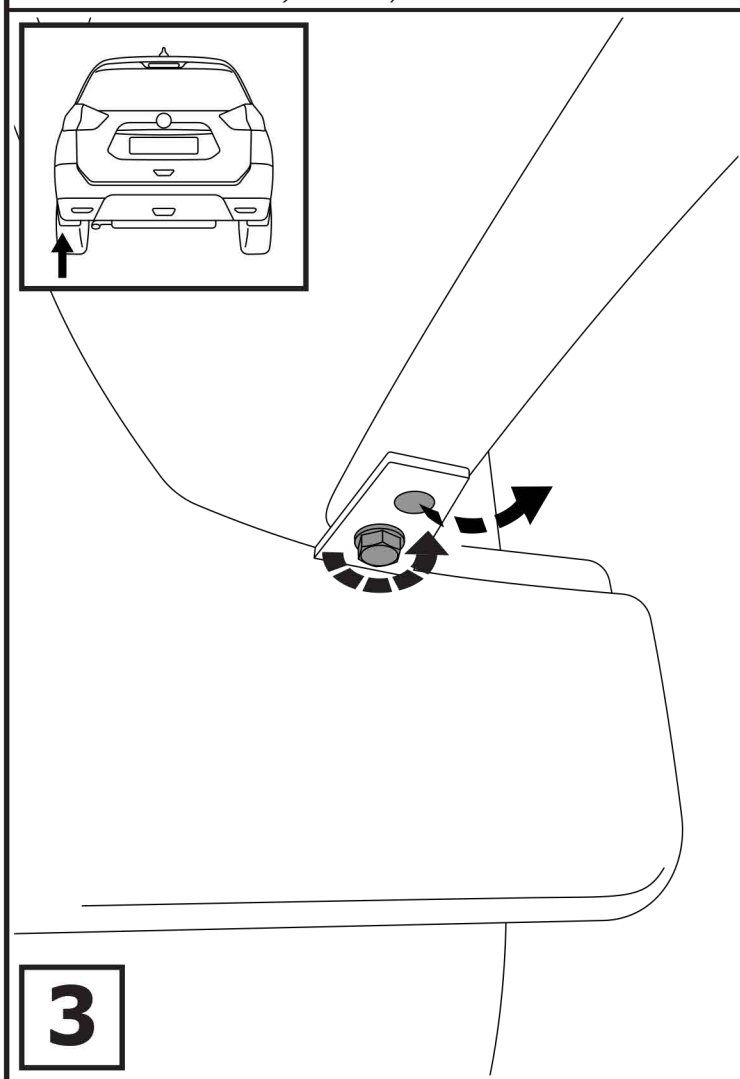
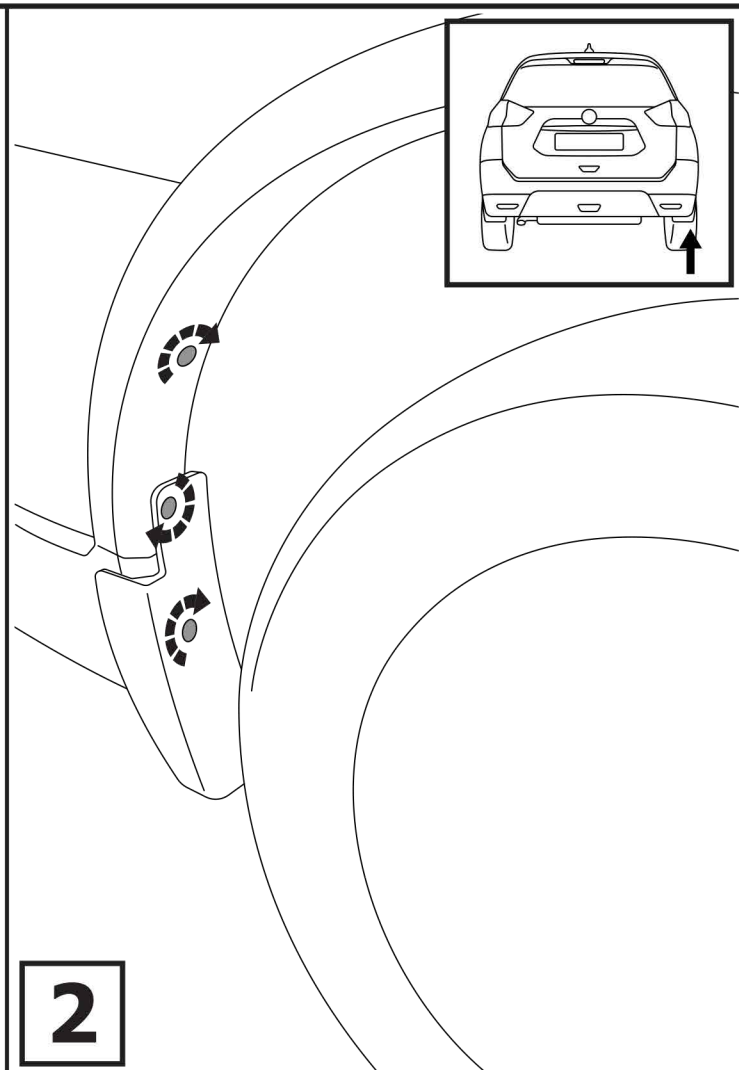
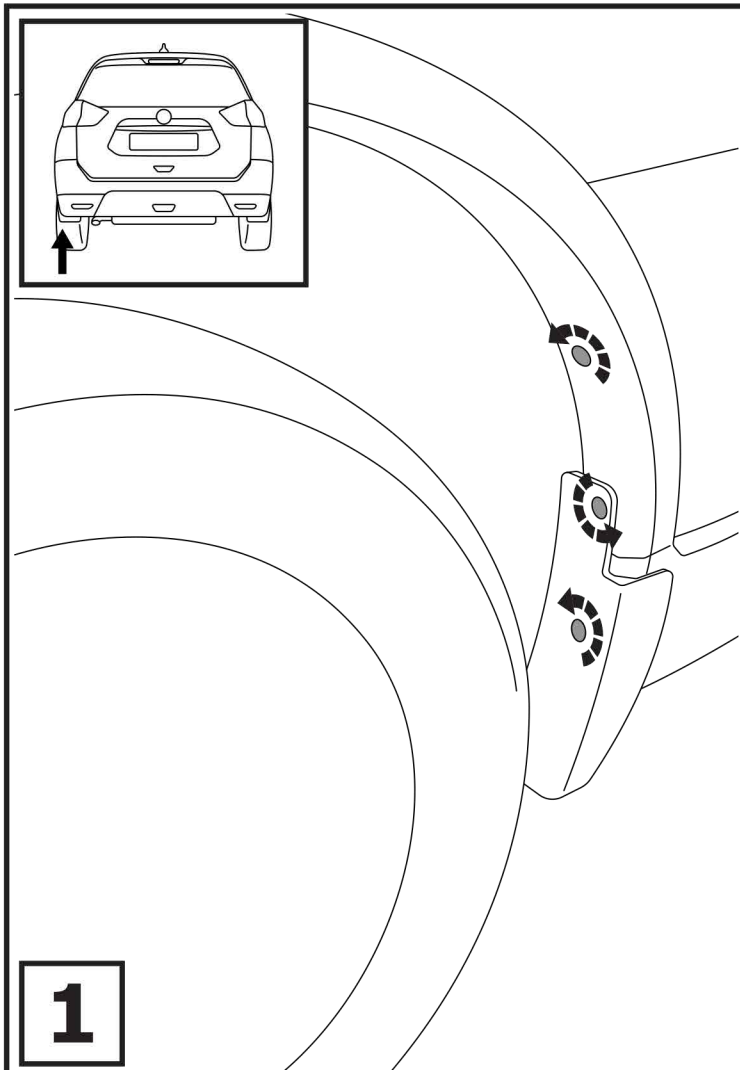
Используемый инструмент:

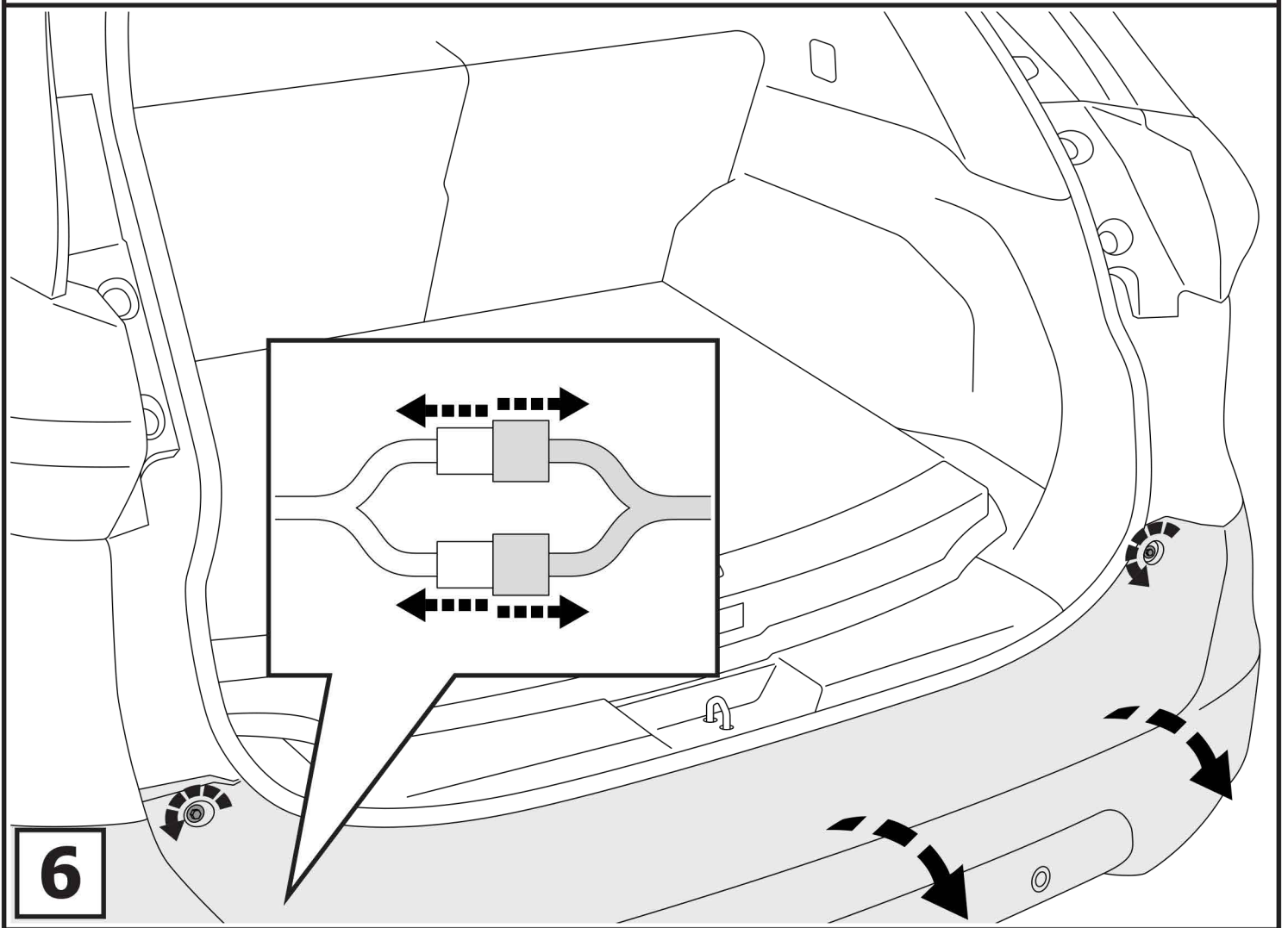
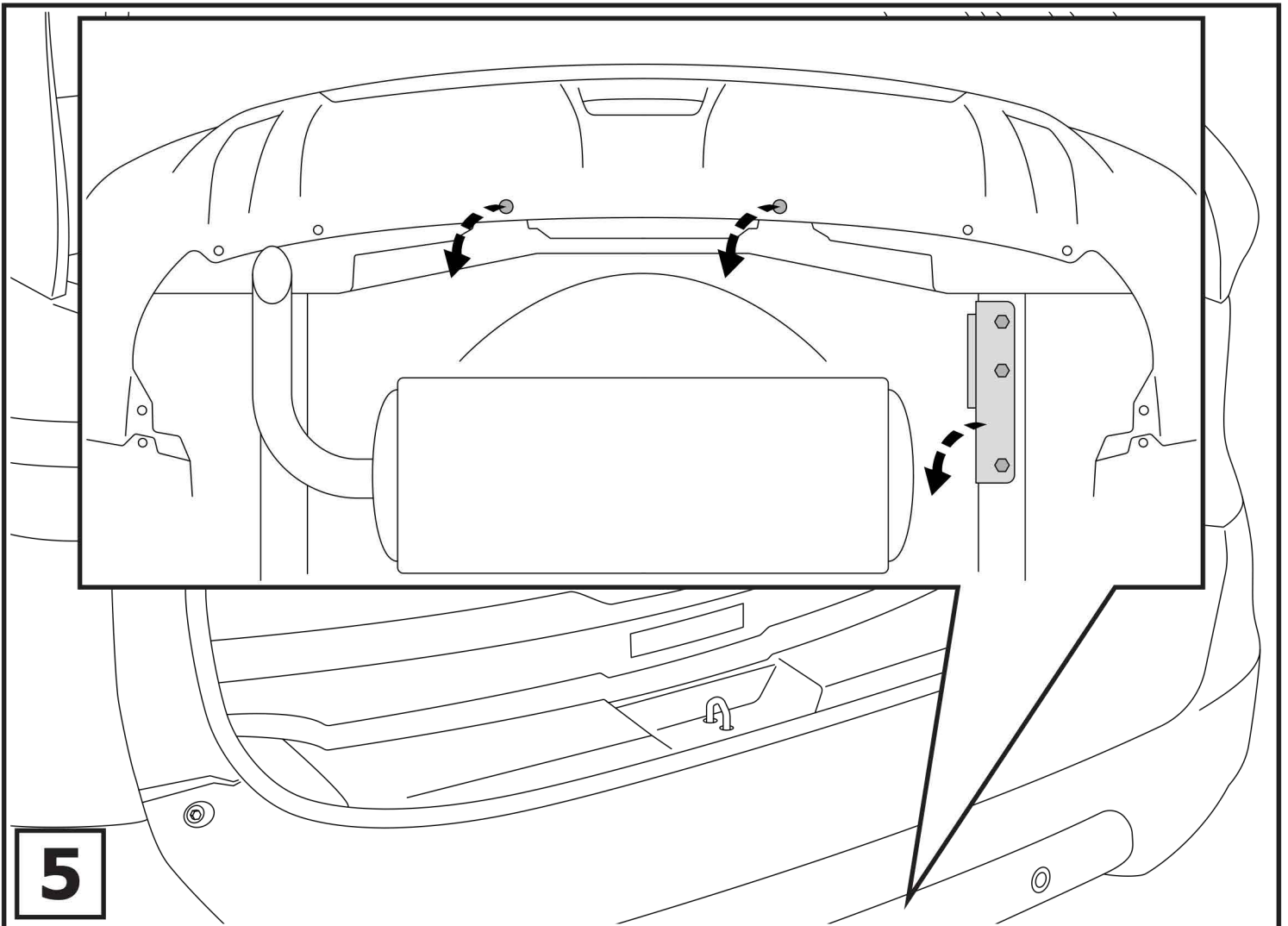


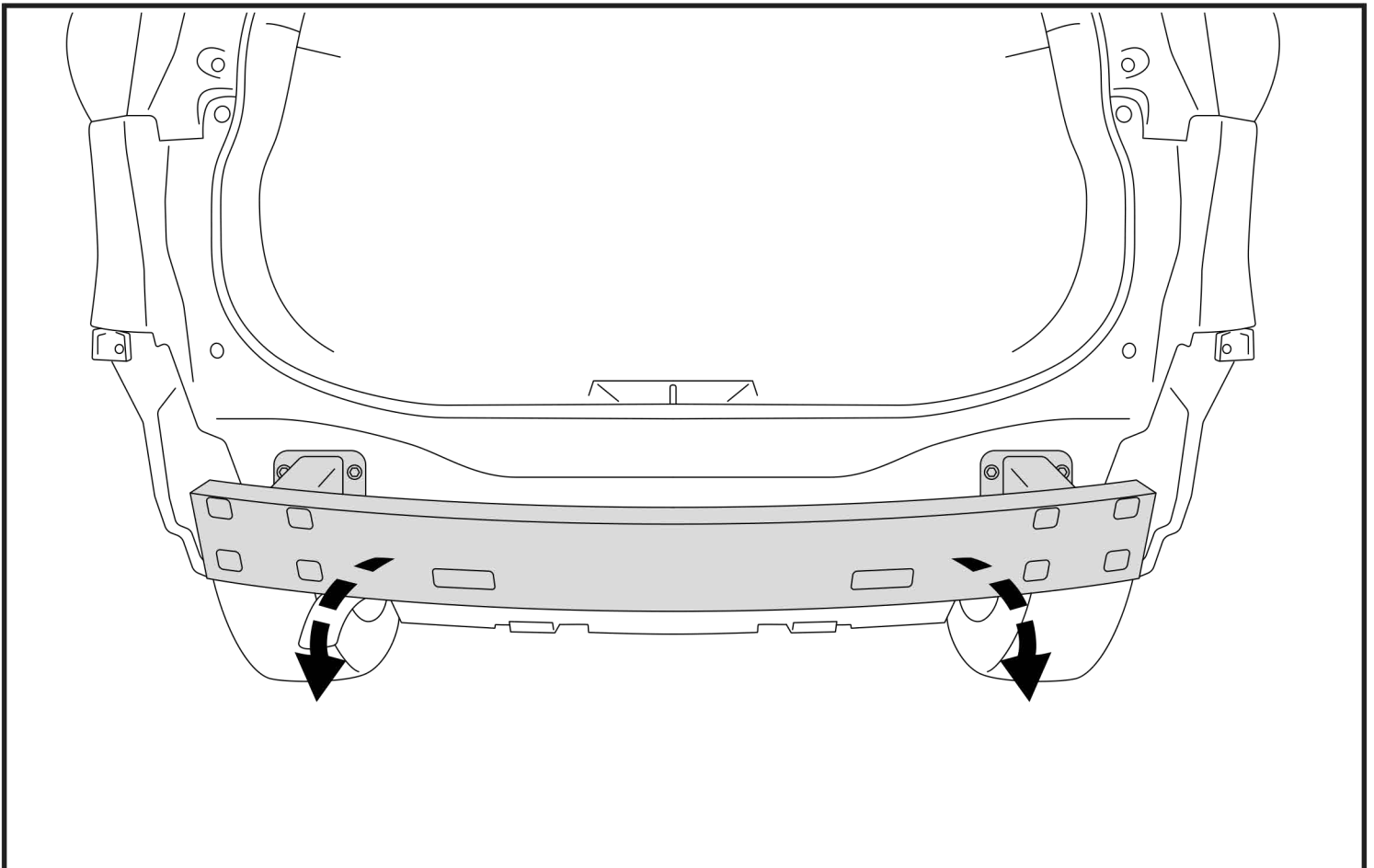
S - 19



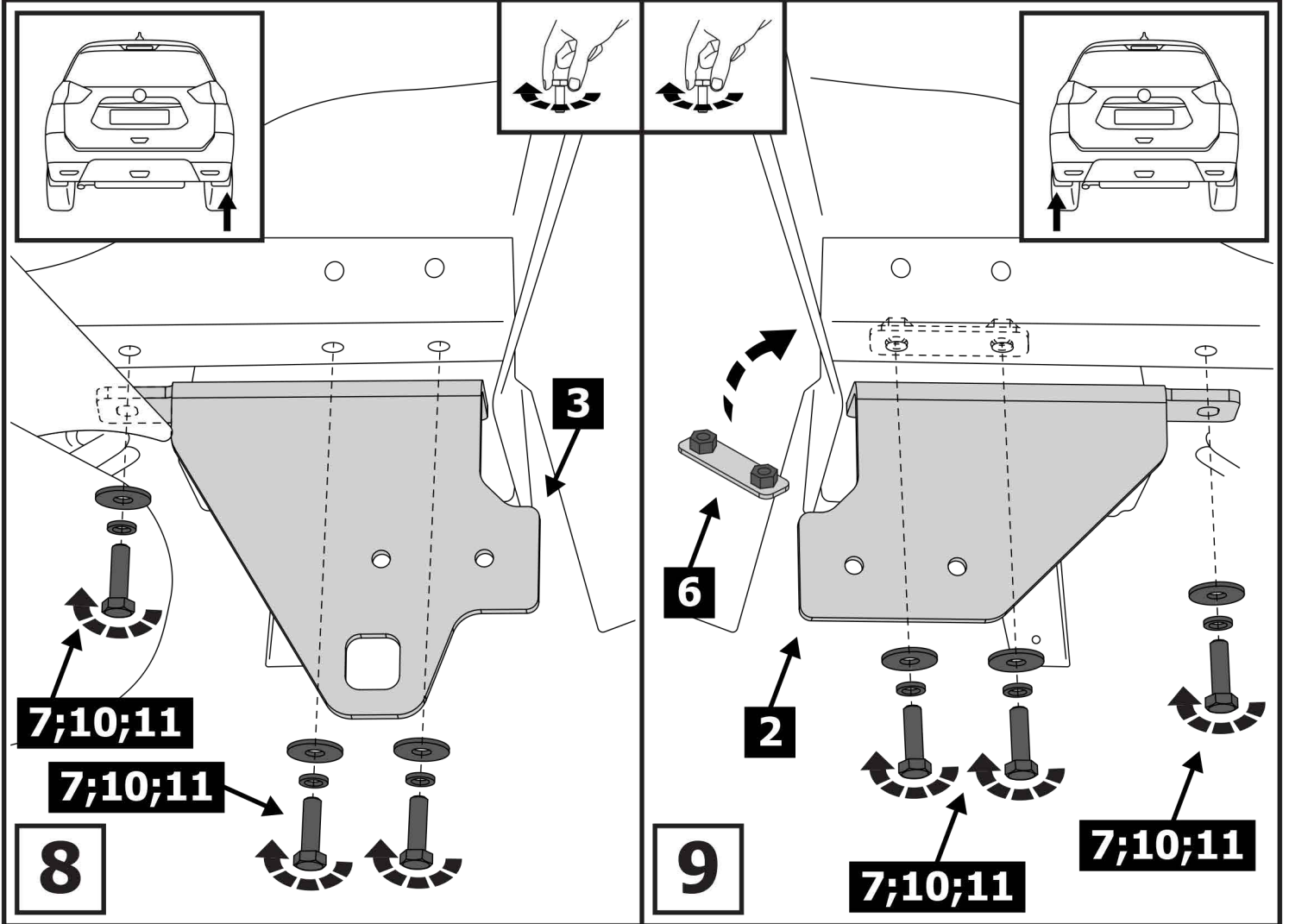
1	x1	Балка	
2	x1	Кронштейн балки левый	
3	x1	Кронштейн балки правый	
4	x1	Подрозетник	
5	x1	Крюк	
6	x1	Закладная пластина	
7	x10	M12x40	
8	x2	M12x70	
9	x10	∅ 12	
10	x12	∅ 12	
11	x6	∅ 12	
12	x4	M12	

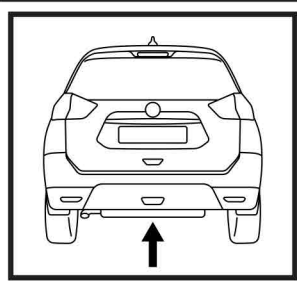




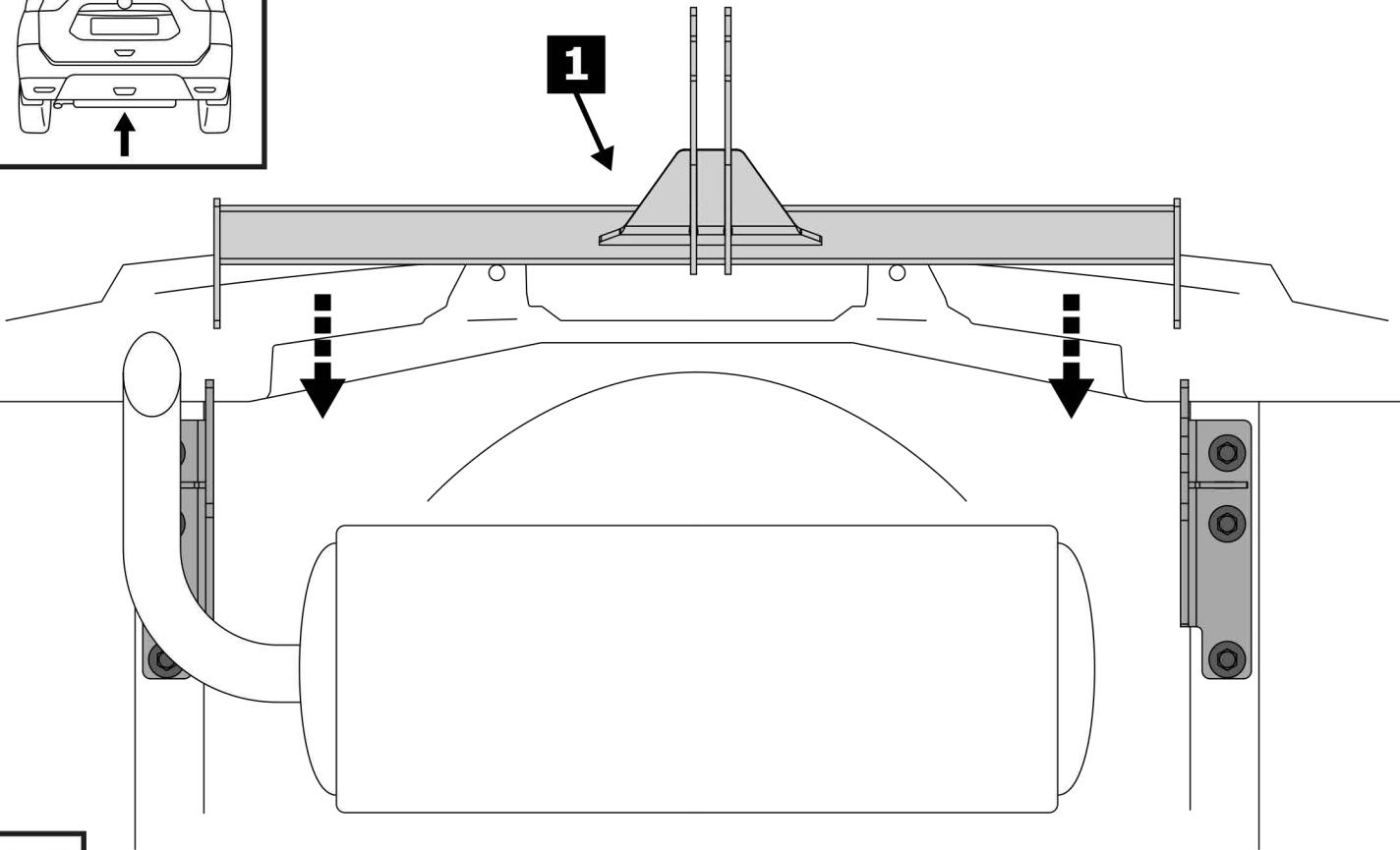


7

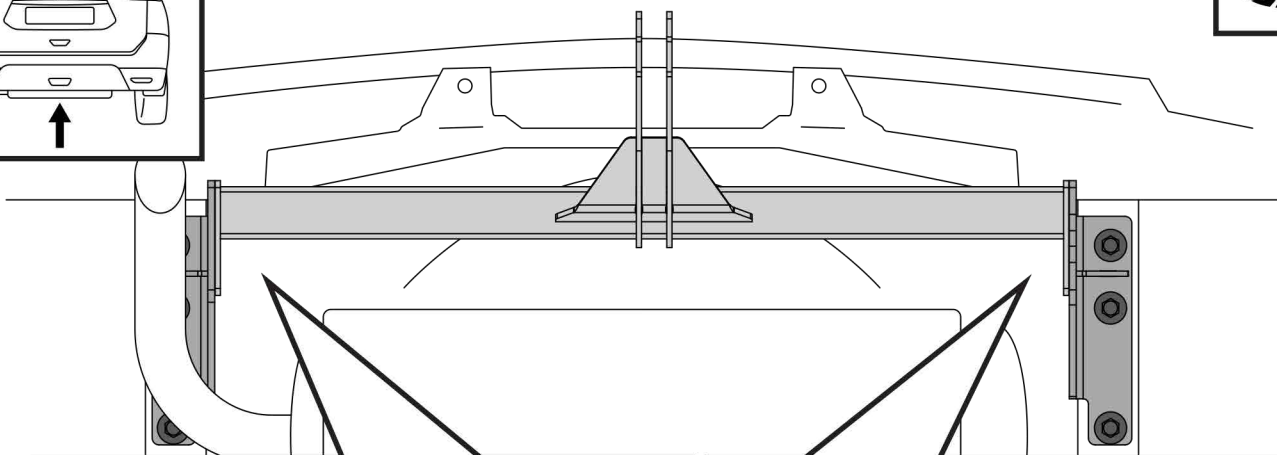
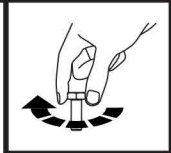
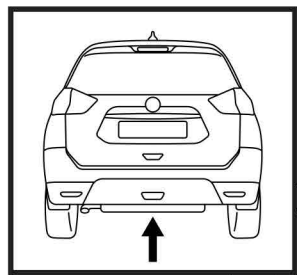




1



10



7;9

9;10;12

7;9;10

7;9

7;9;10

9;10;12

11

