

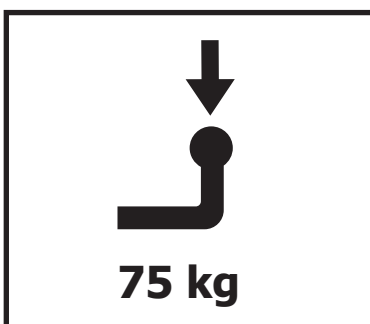
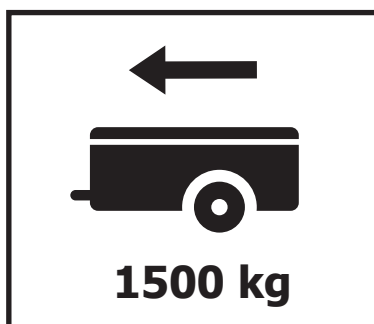
Инструкция по установке

Toyota Land Cruiser 200 Executive

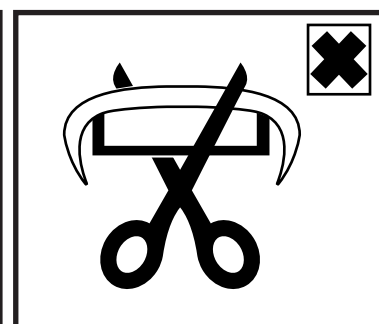
(2007-)



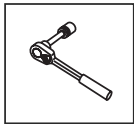
Арт.: F.5703.004
F.5703.005



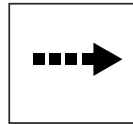
D = 10,1 kN



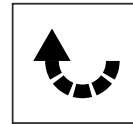
$$D \text{ (kN)} = \frac{\text{MAX kg} \times \text{MAX kg}}{\text{MAX kg} + \text{MAX kg}} \times 0,00981$$



Вкрутить/выкрутить используя инструмент



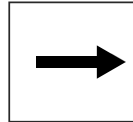
Движение



Поворот

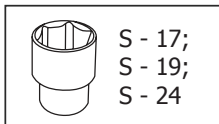
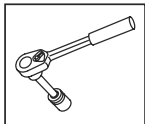


Вкрутить/выкрутить не затягивая

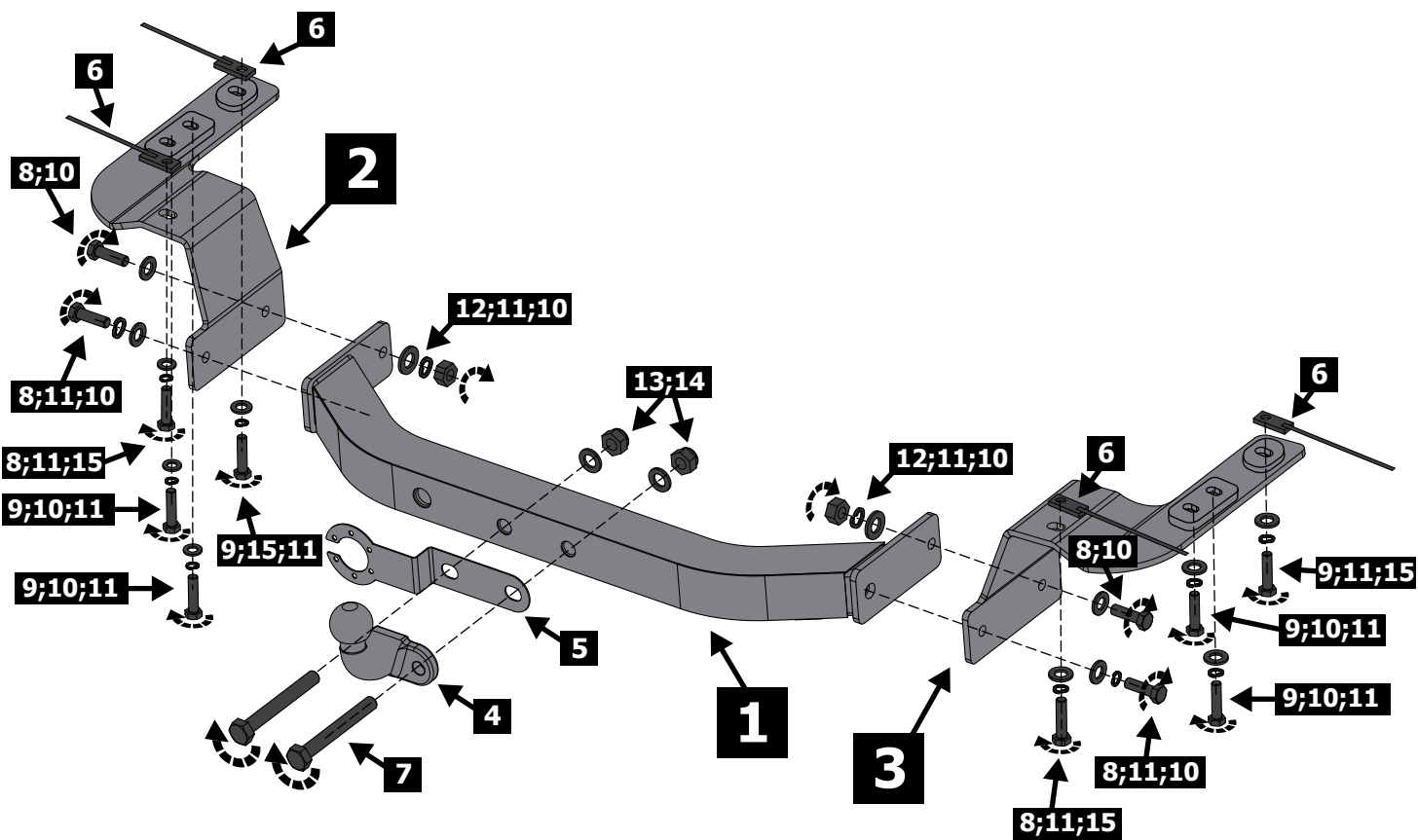


Расположение

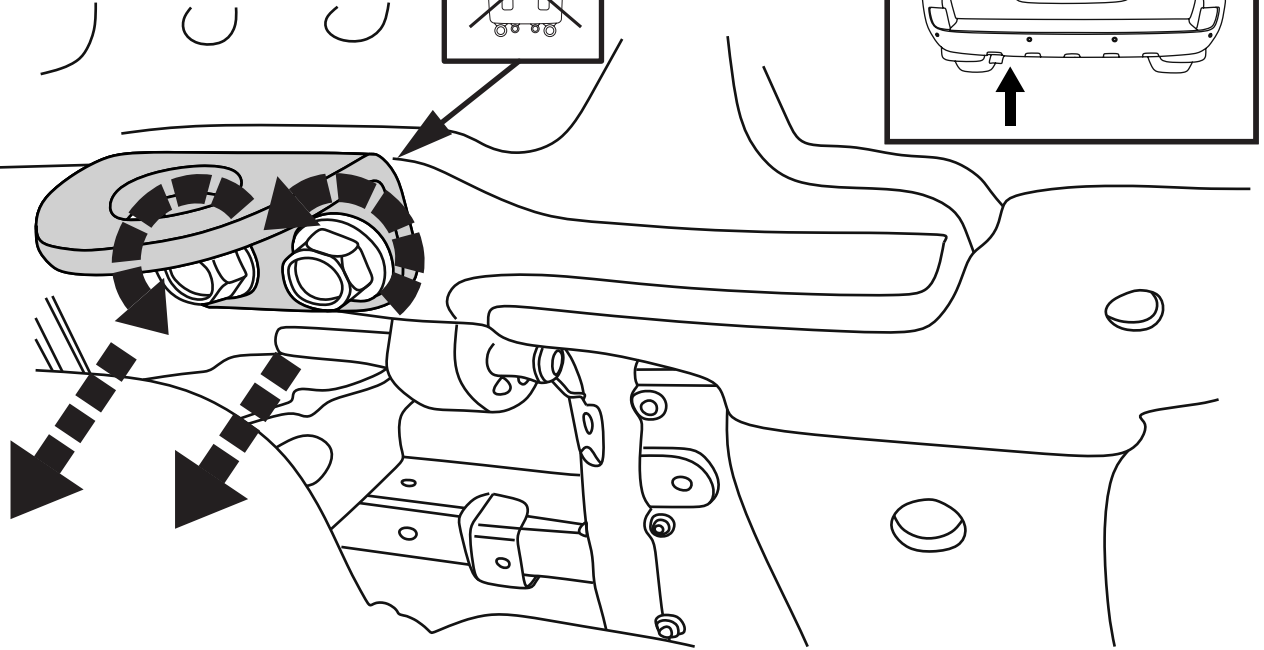
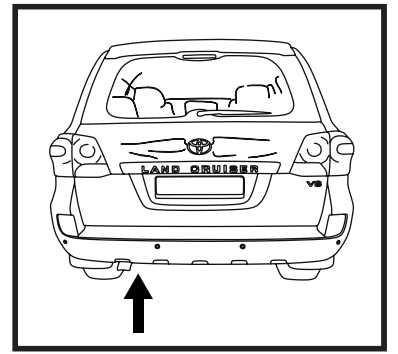
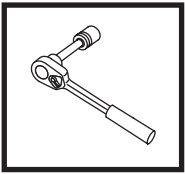
Используемый инструмент:



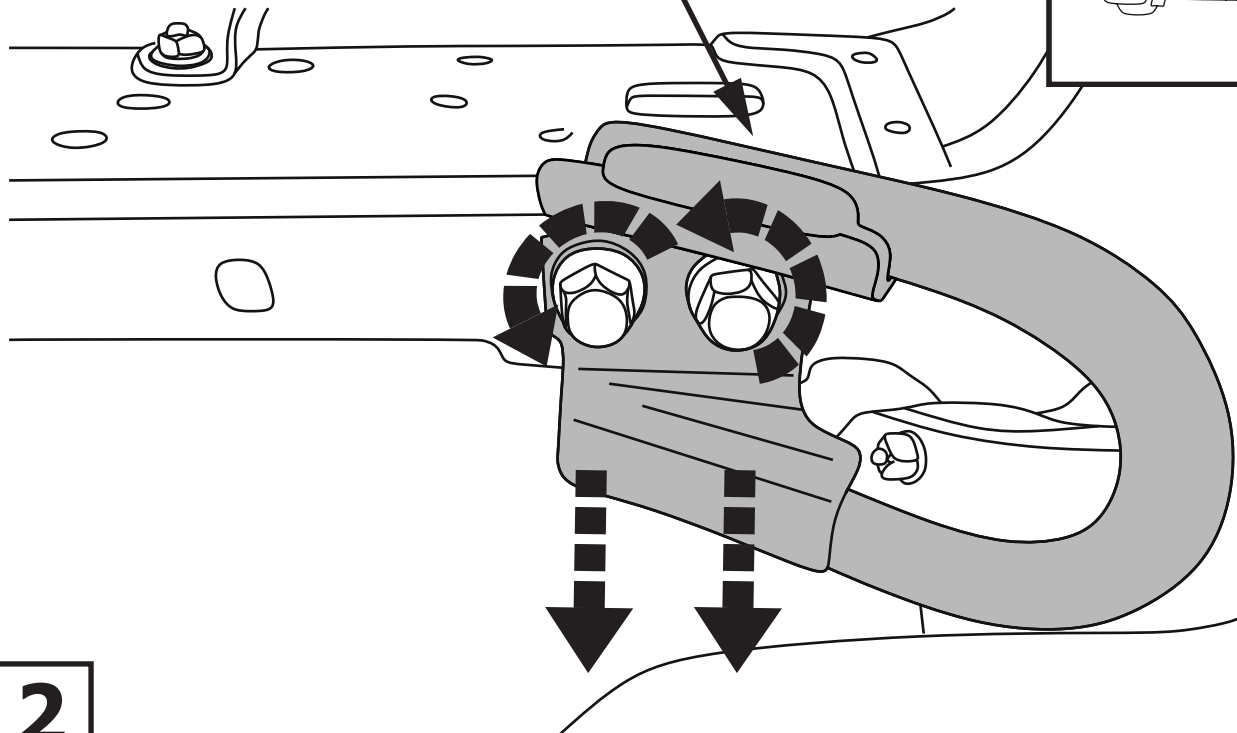
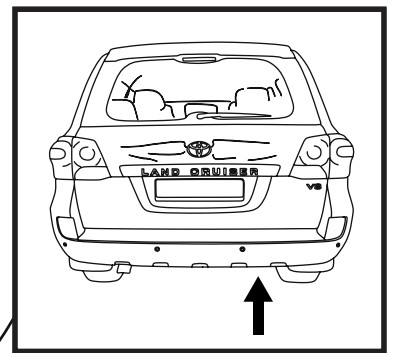
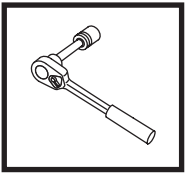
S - 17;
S - 19;
S - 24



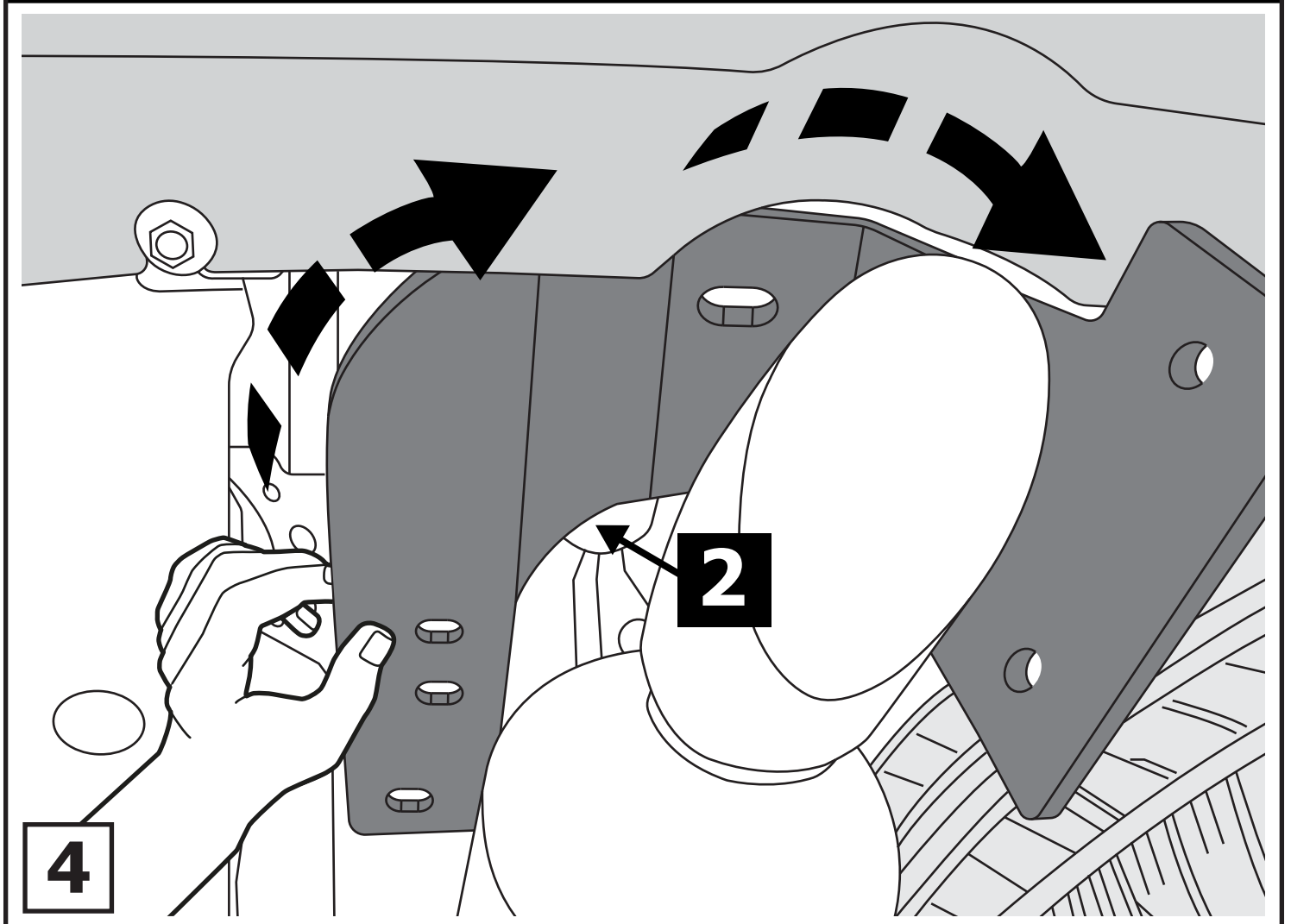
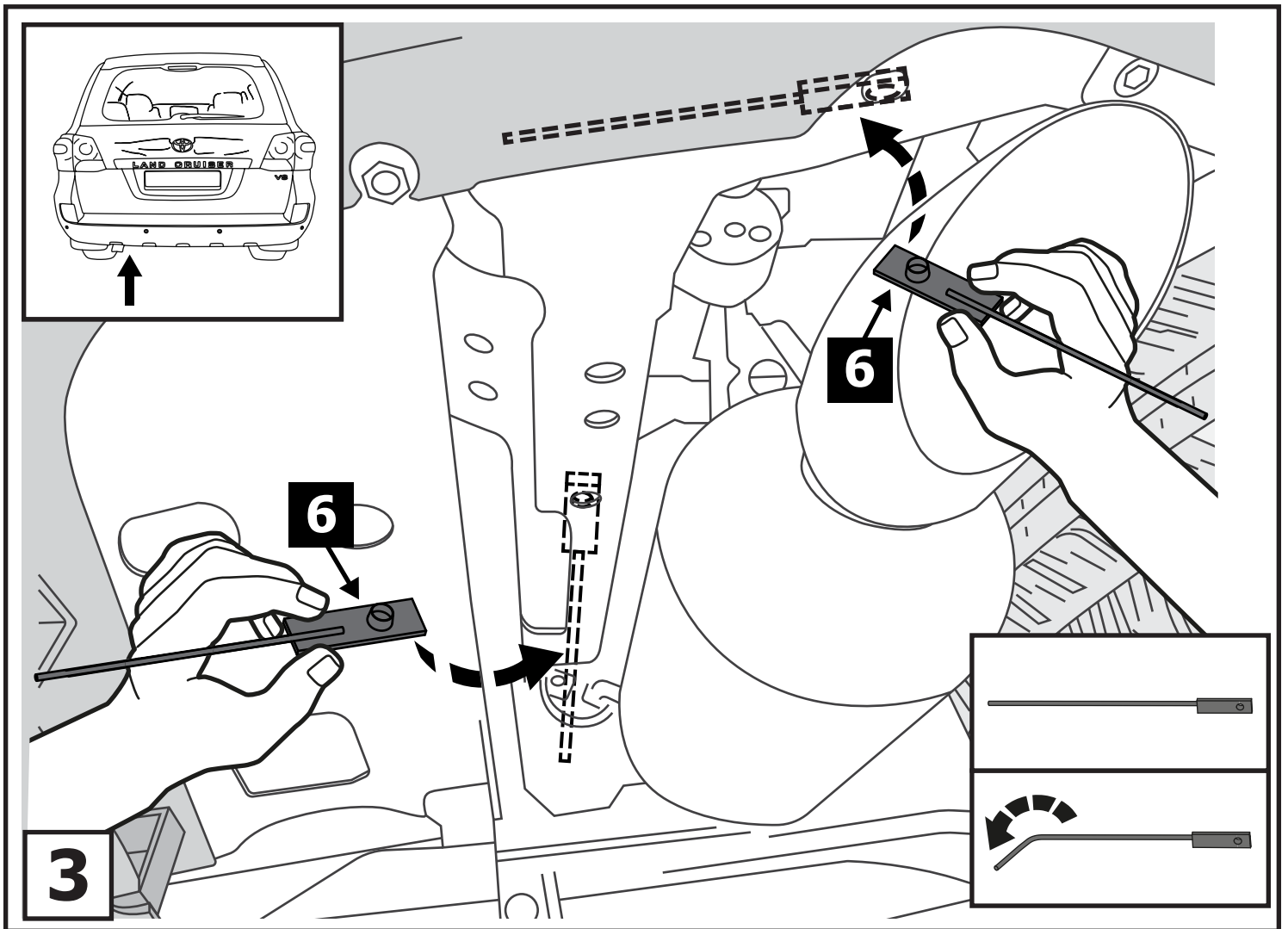
1	x1	Балка	
2	x1	Кронштейн левый	
3	x1	Кронштейн правый	
4	x1	Крюк	
5	x1	Подрозетник	
6	x4	M12	
7	x2	M16x110	
8	x6	M12x1,25x40	
9	x6	M12x1,25x50	
10	x10	∅ 12	
11	x12	∅ 12	
12	x2	M12x1,25	
13	x2	∅ 16	
14	x2	M16	
15	x4	∅ 12	

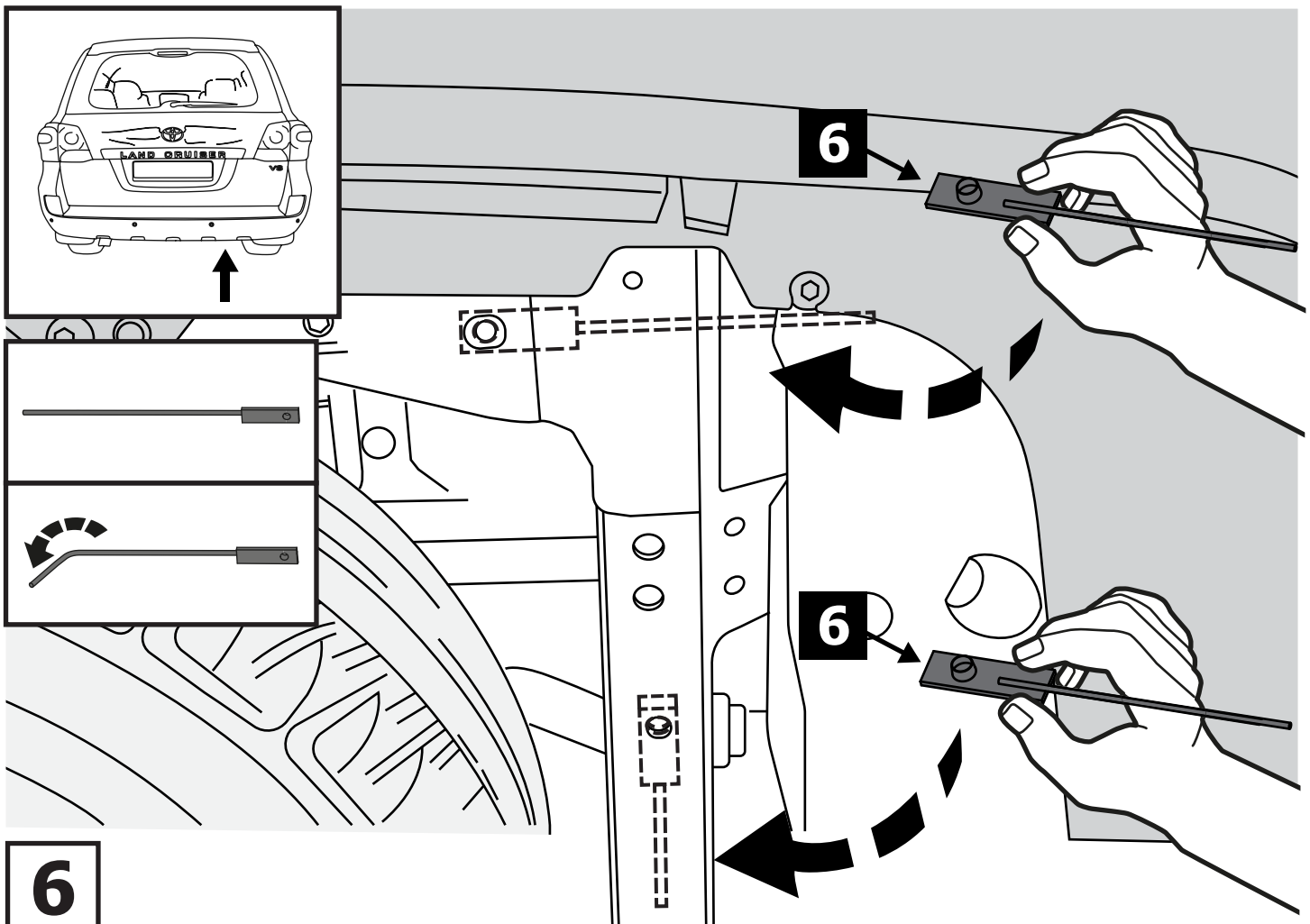
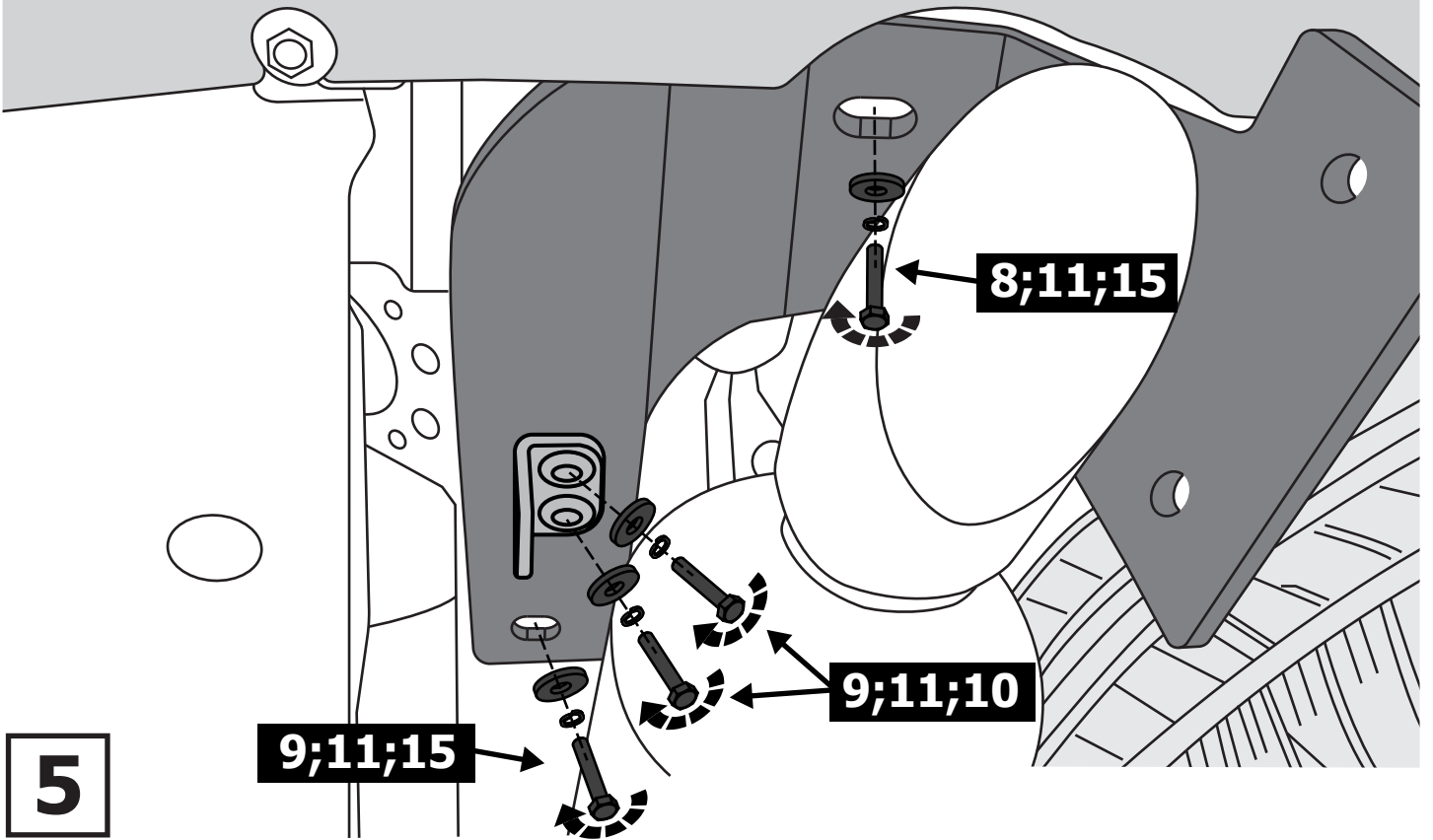
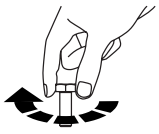


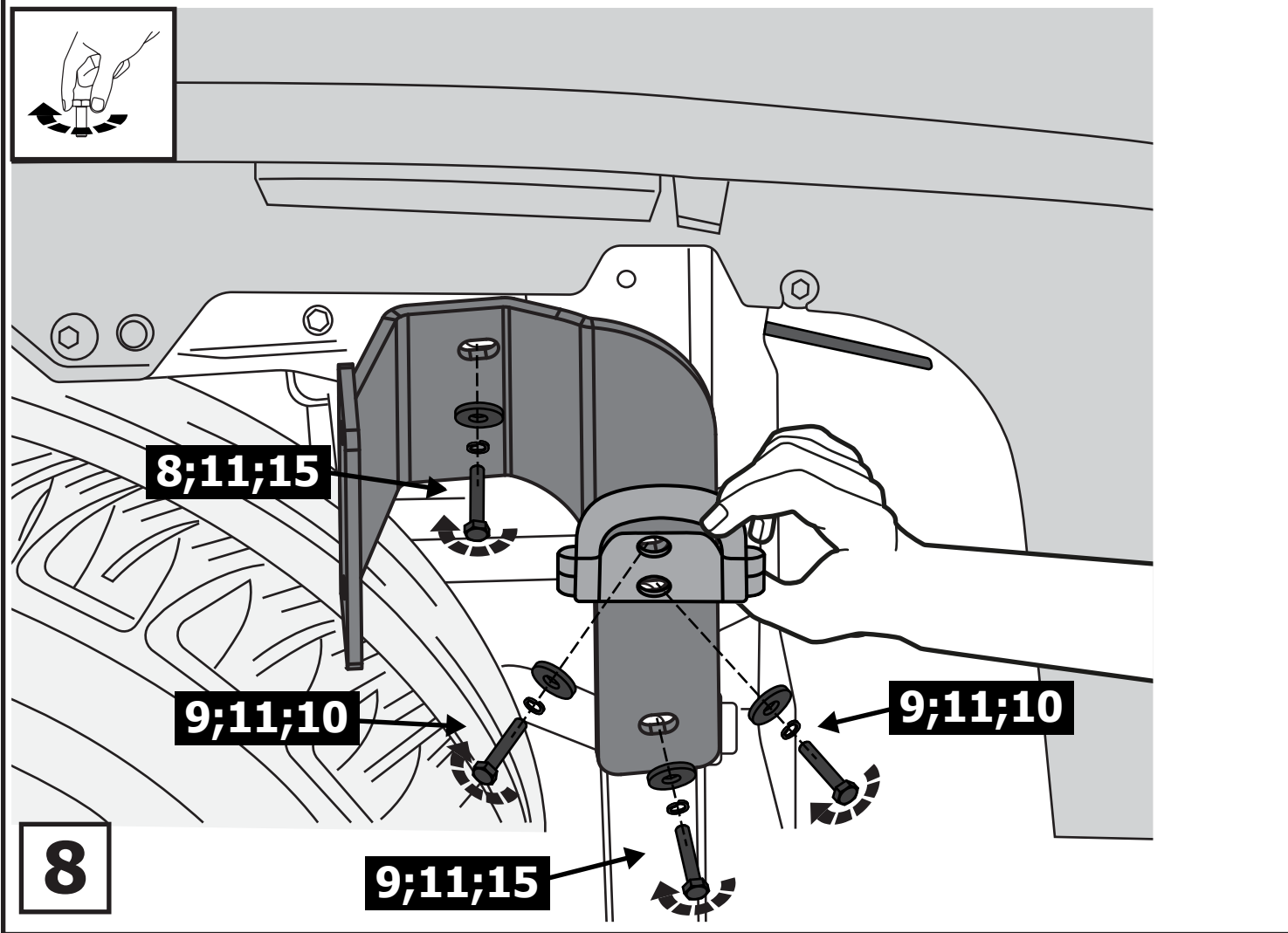
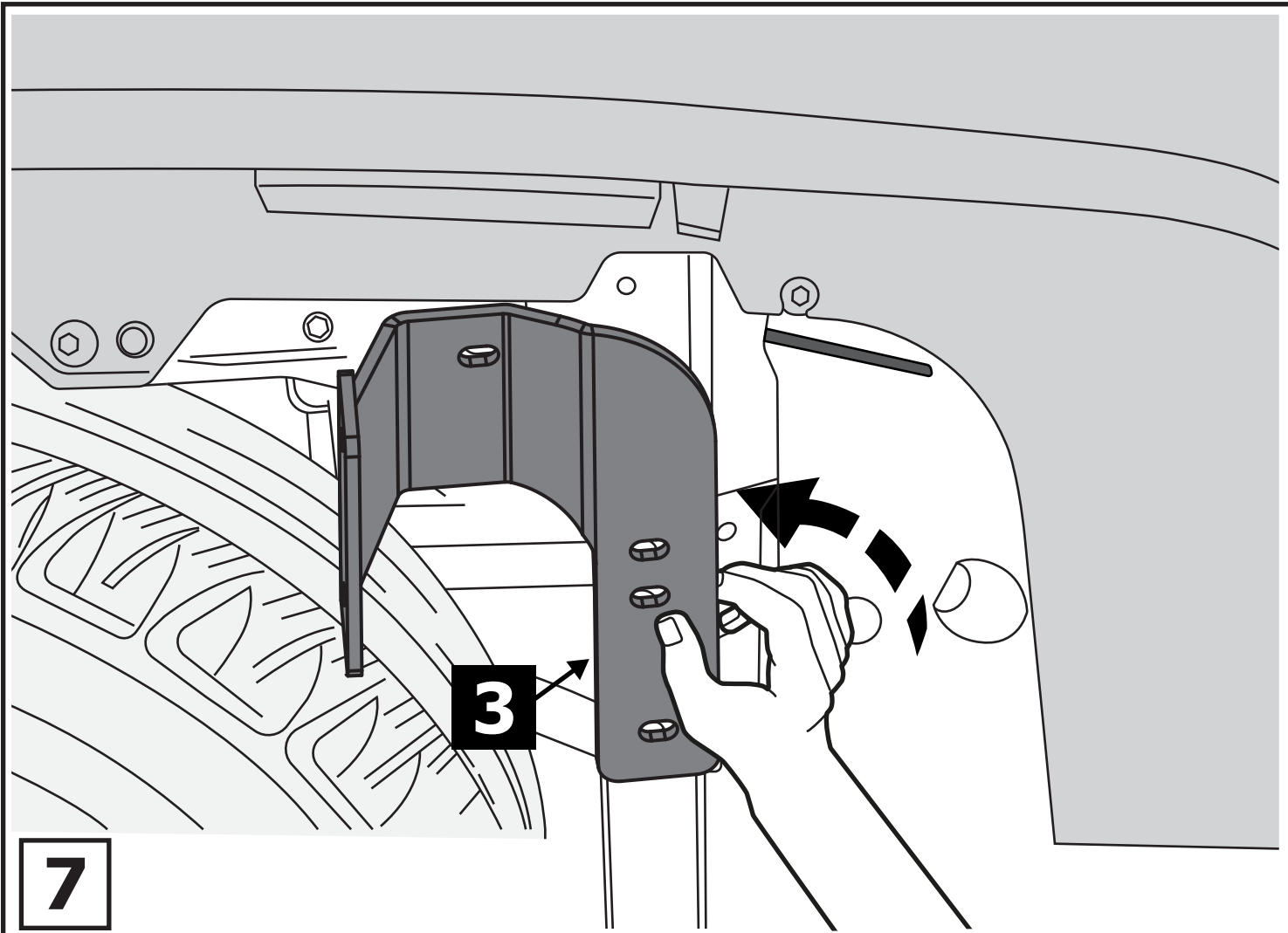
1

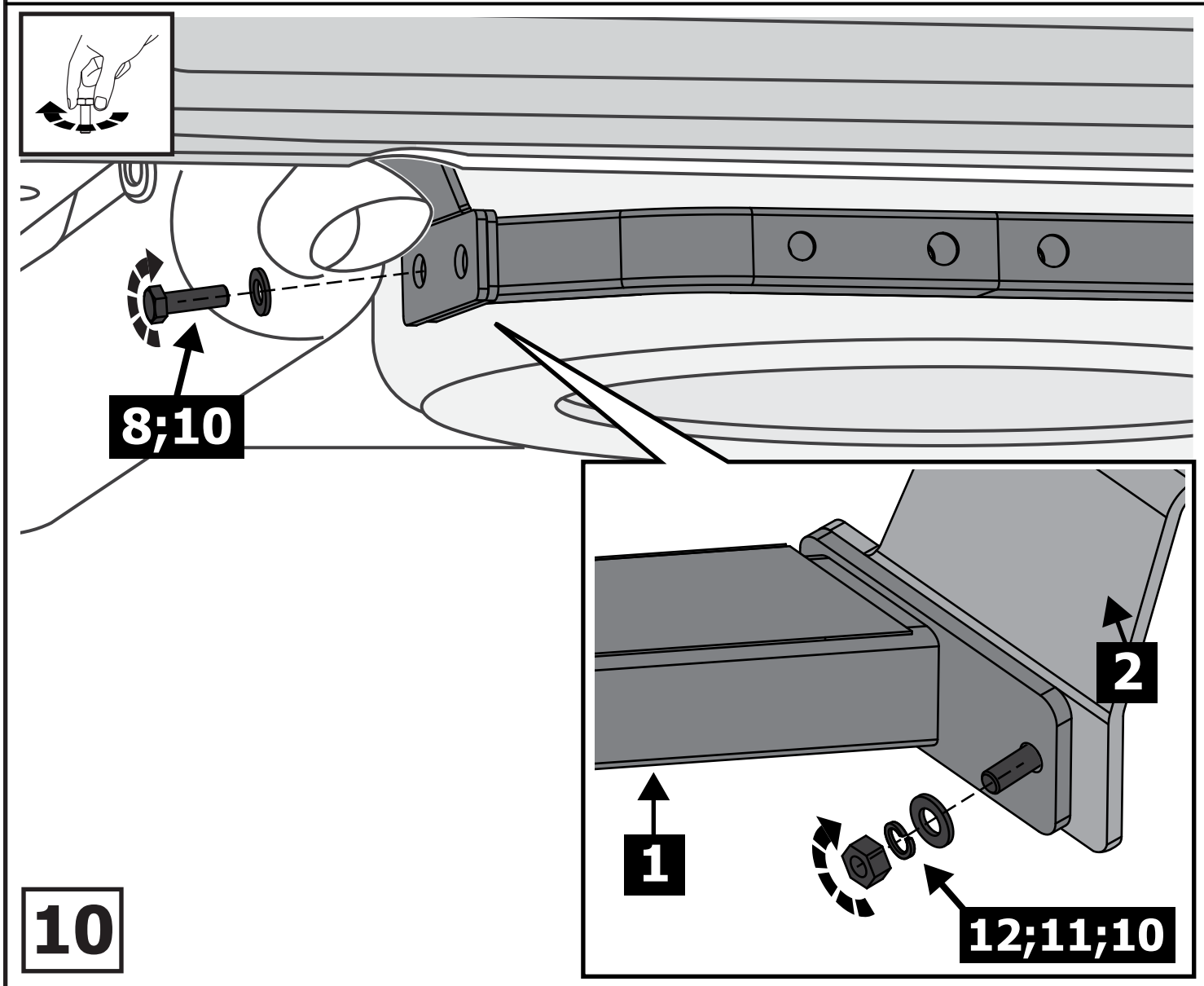
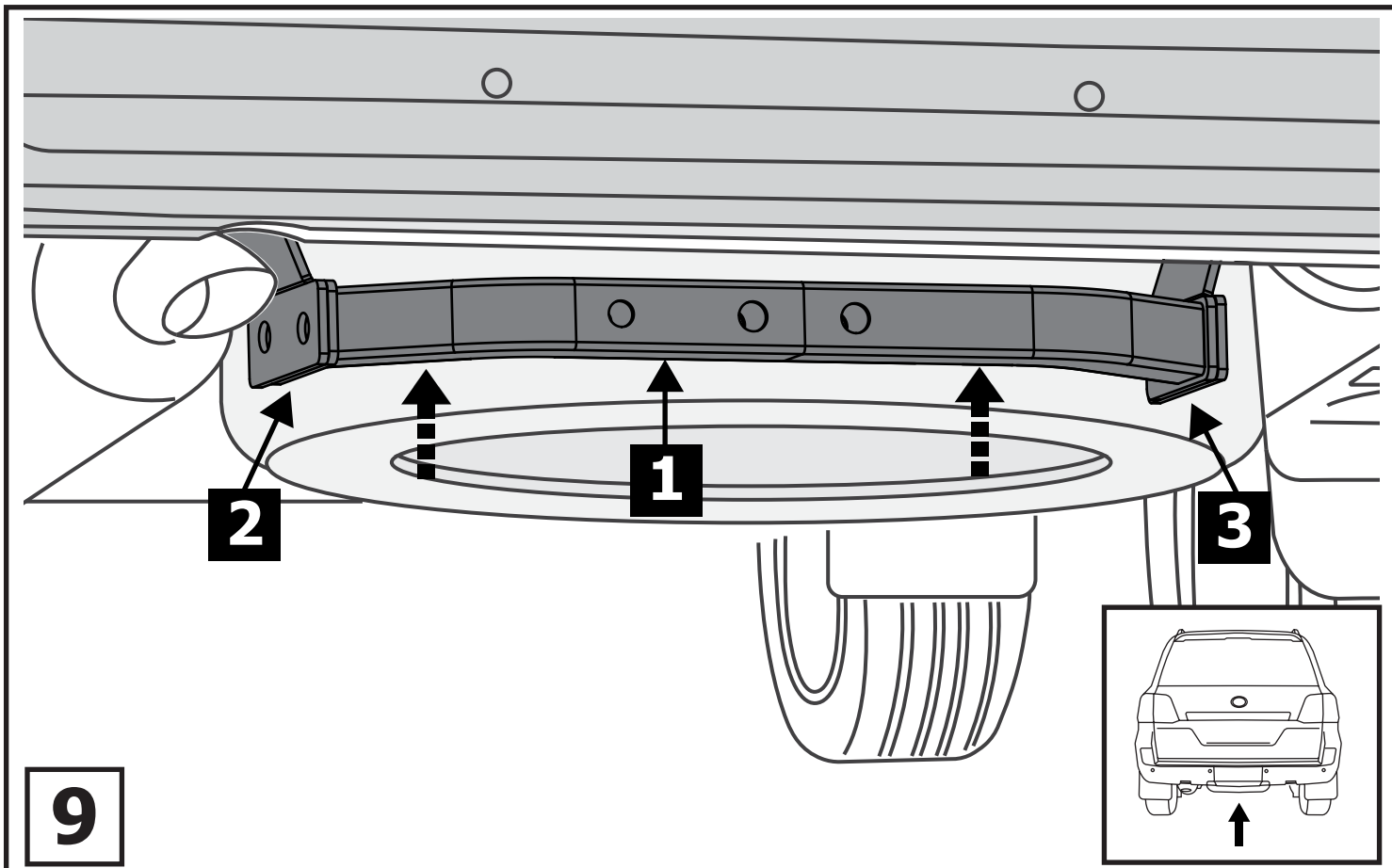


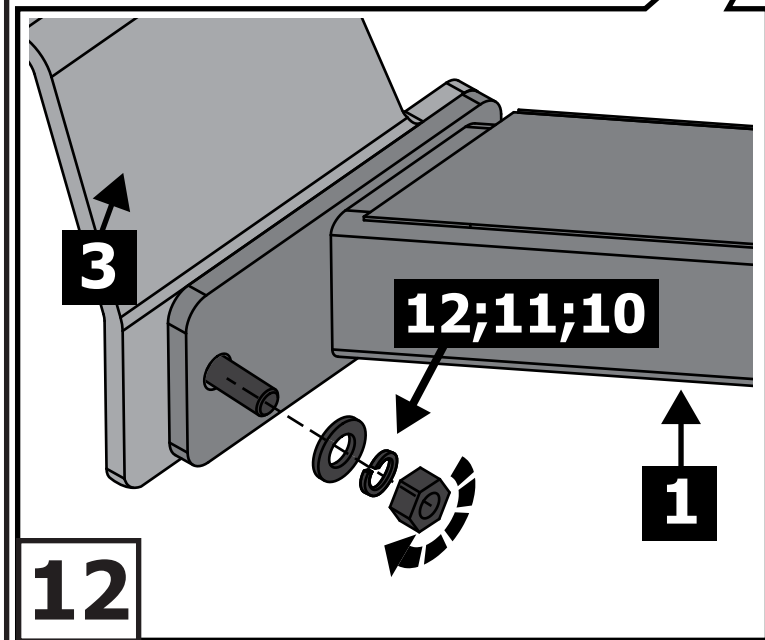
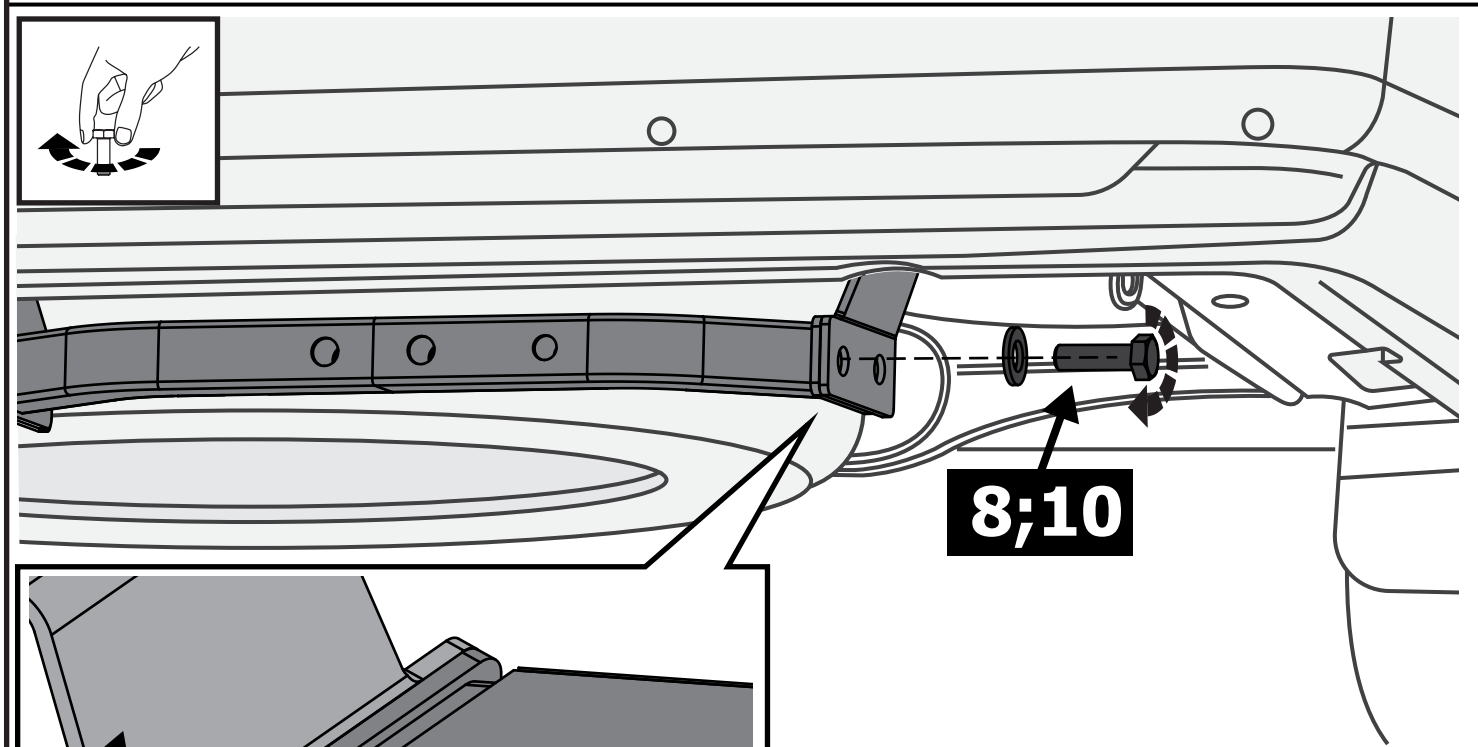
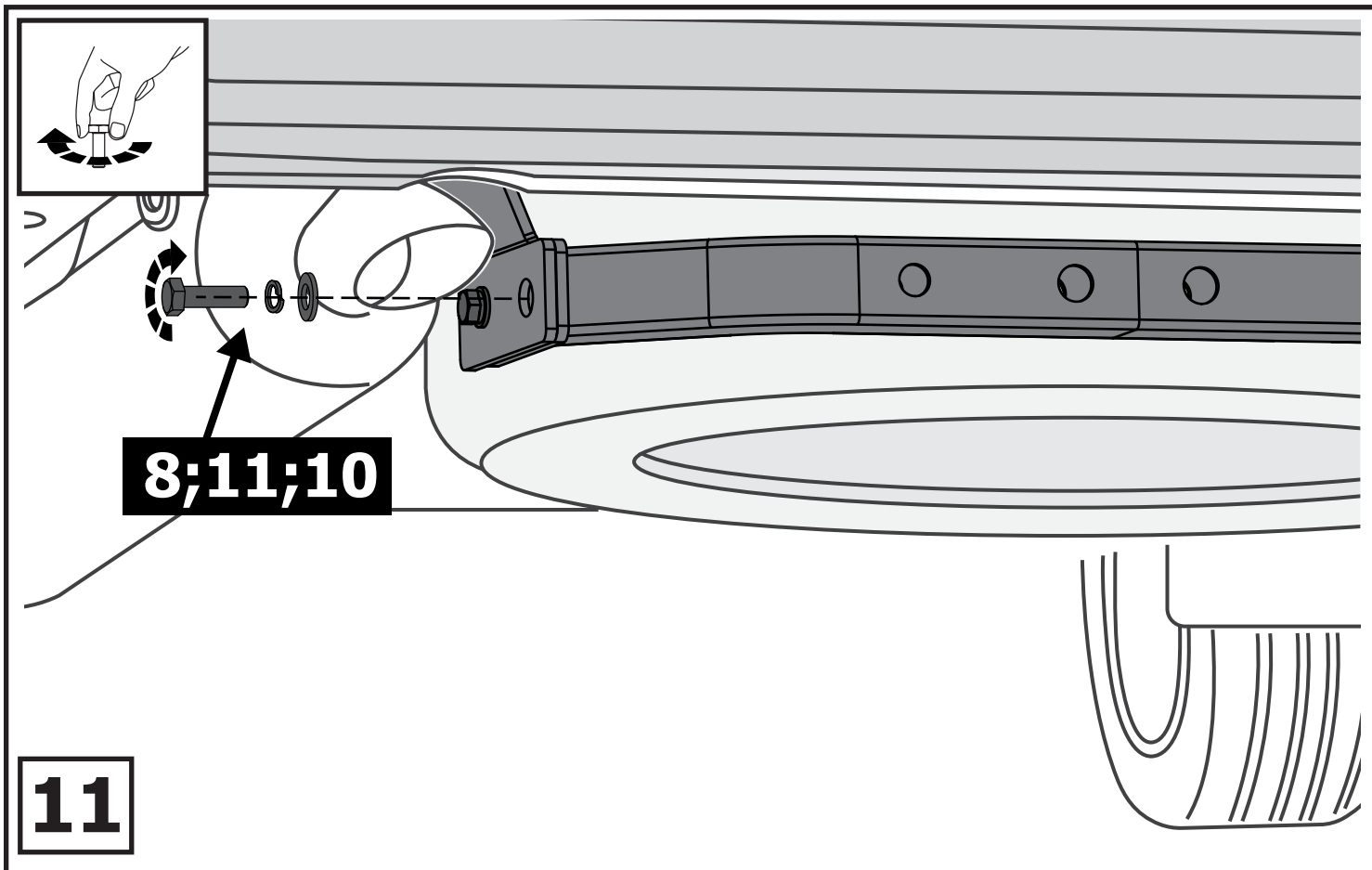
2

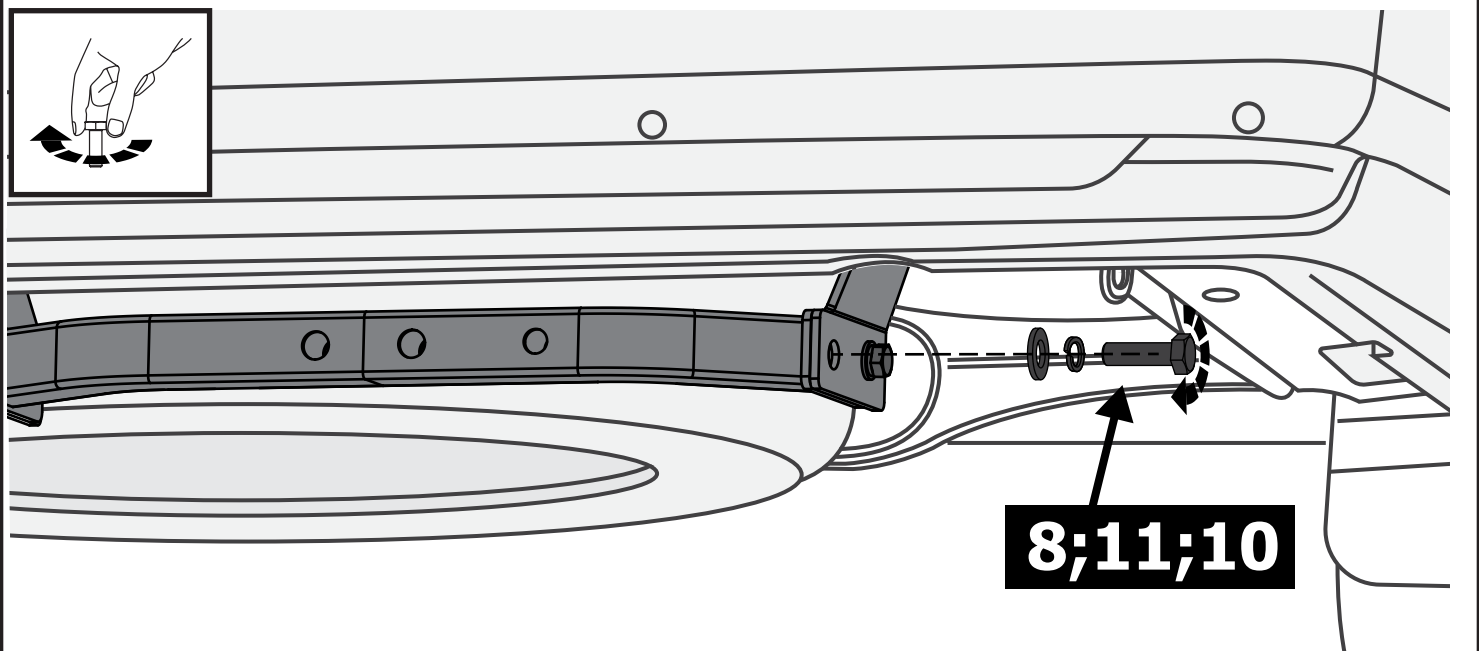




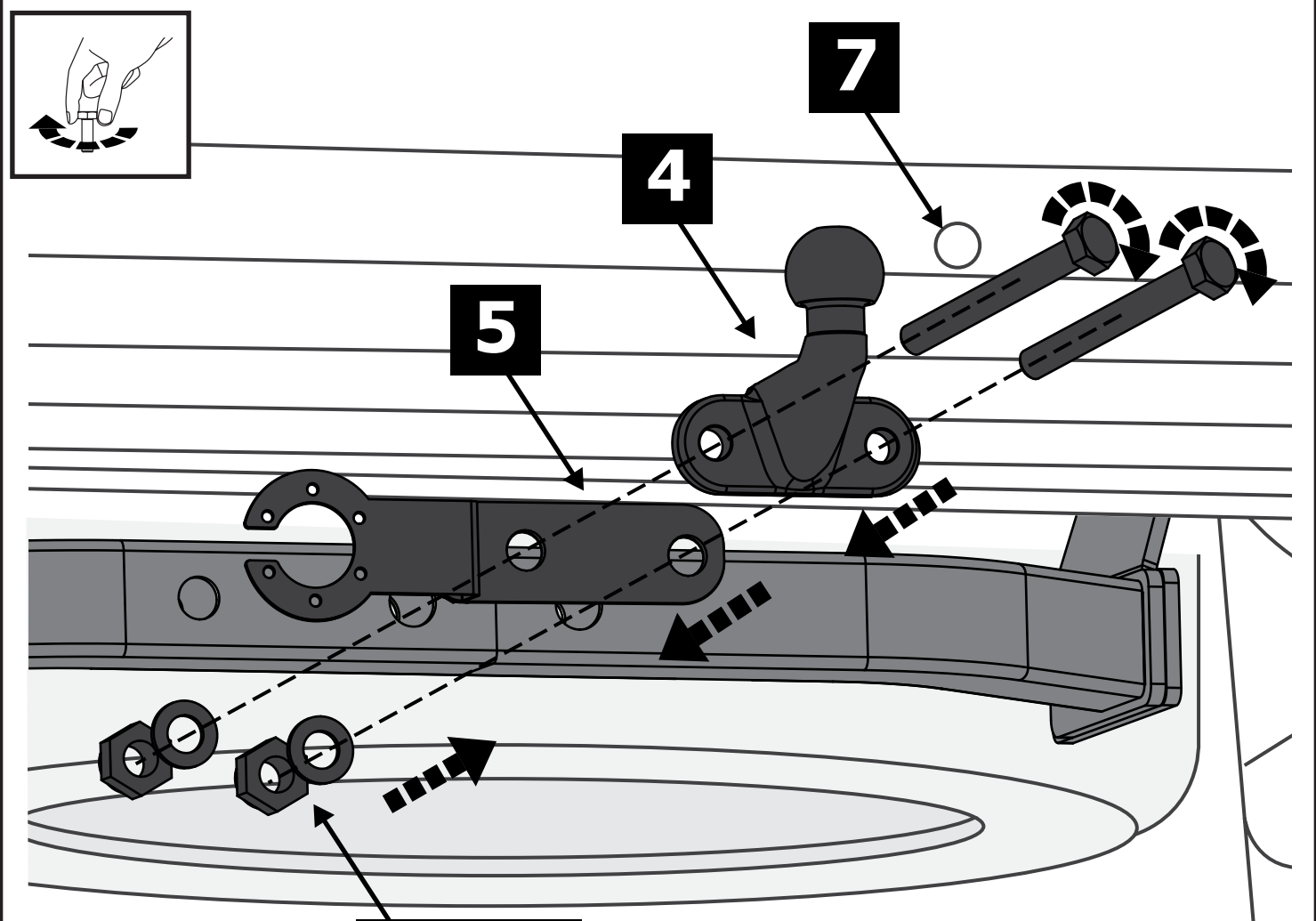






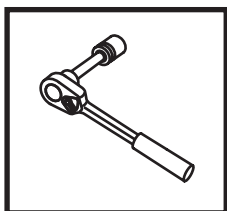
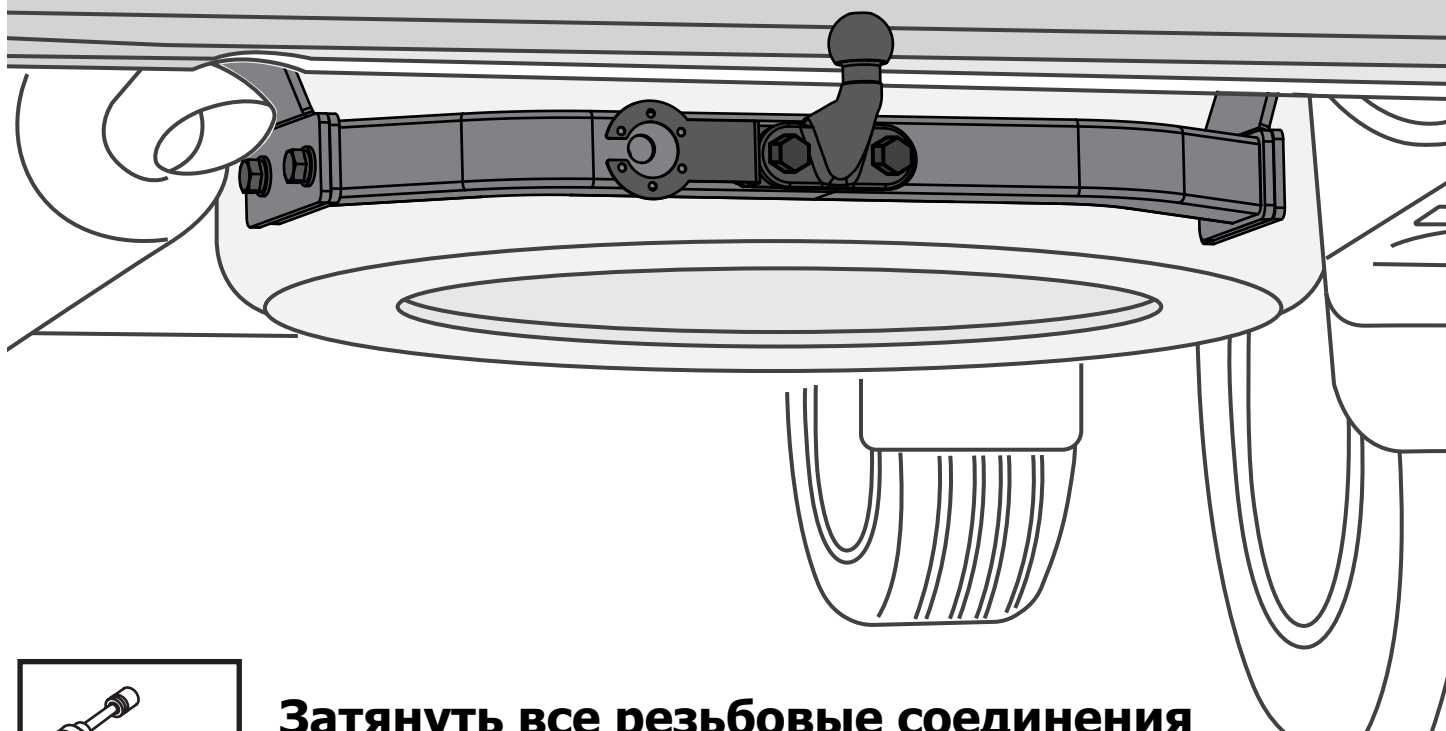


13



14

15



Затянуть все резьбовые соединения

M12 = 81 Nm M16 = 157 Nm