

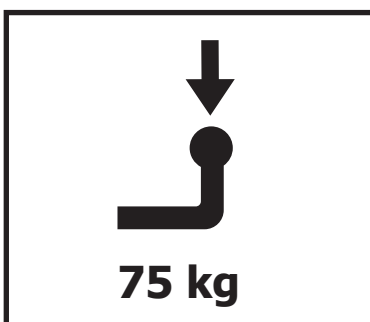
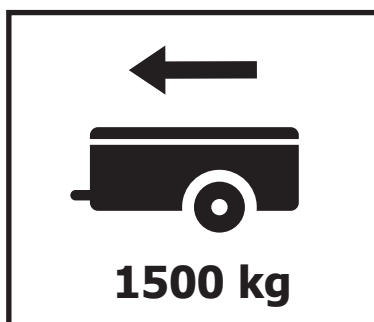
Инструкция по установке

# Toyota Land Cruiser Prado 150

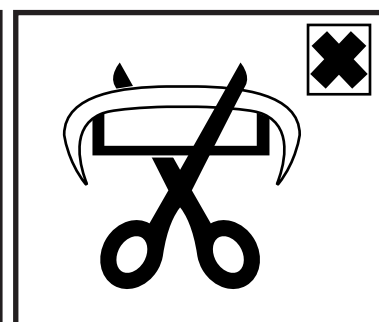
(2003-2009 / 2009-)







Арт.: F.5704.001  
F.5704.002



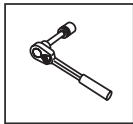
**D = 9,69 kN**



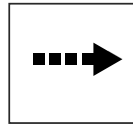
**D (kN) =**

	<b>MAX kg</b>	<b>X</b>		<b>MAX kg</b>
<hr/>				
	<b>MAX kg</b>	<b>+</b>		<b>MAX kg</b>

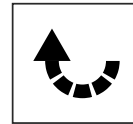
**x 0,00981**



Вкрутить/выкрутить используя инструмент



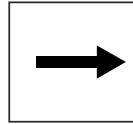
Движение



Поворот

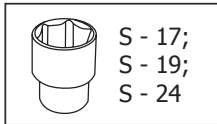
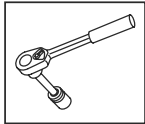


Вкрутить/выкрутить не затягивая

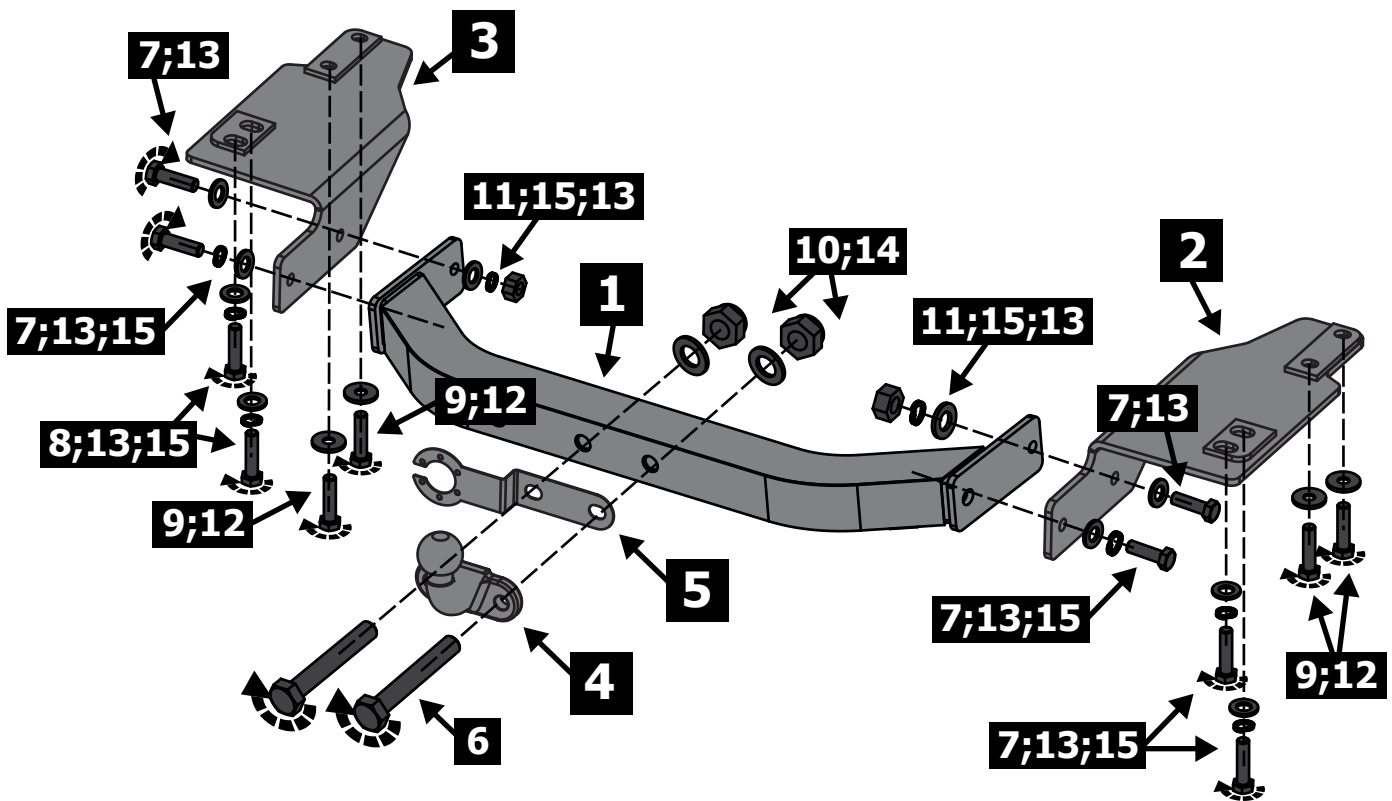


Расположение

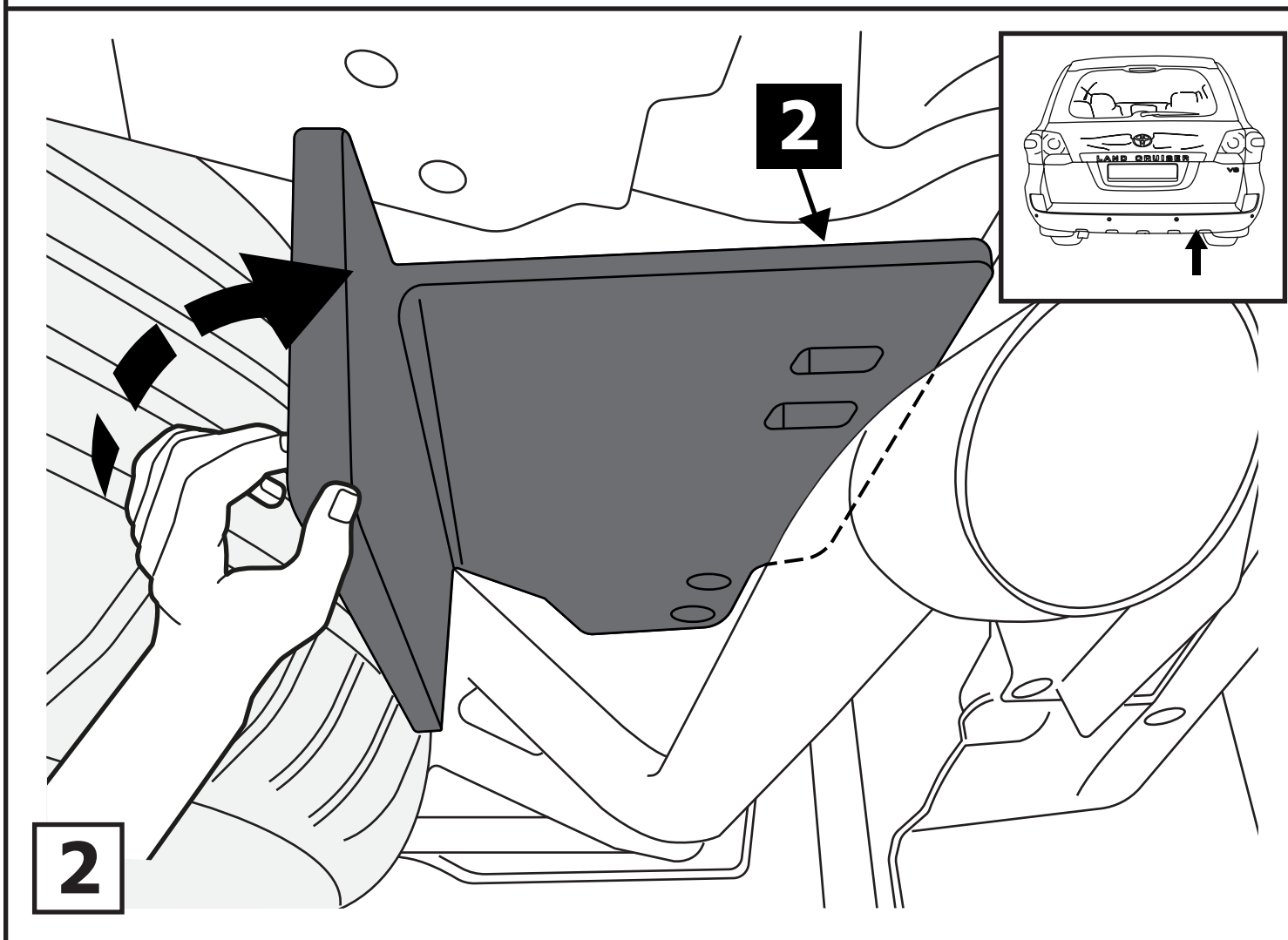
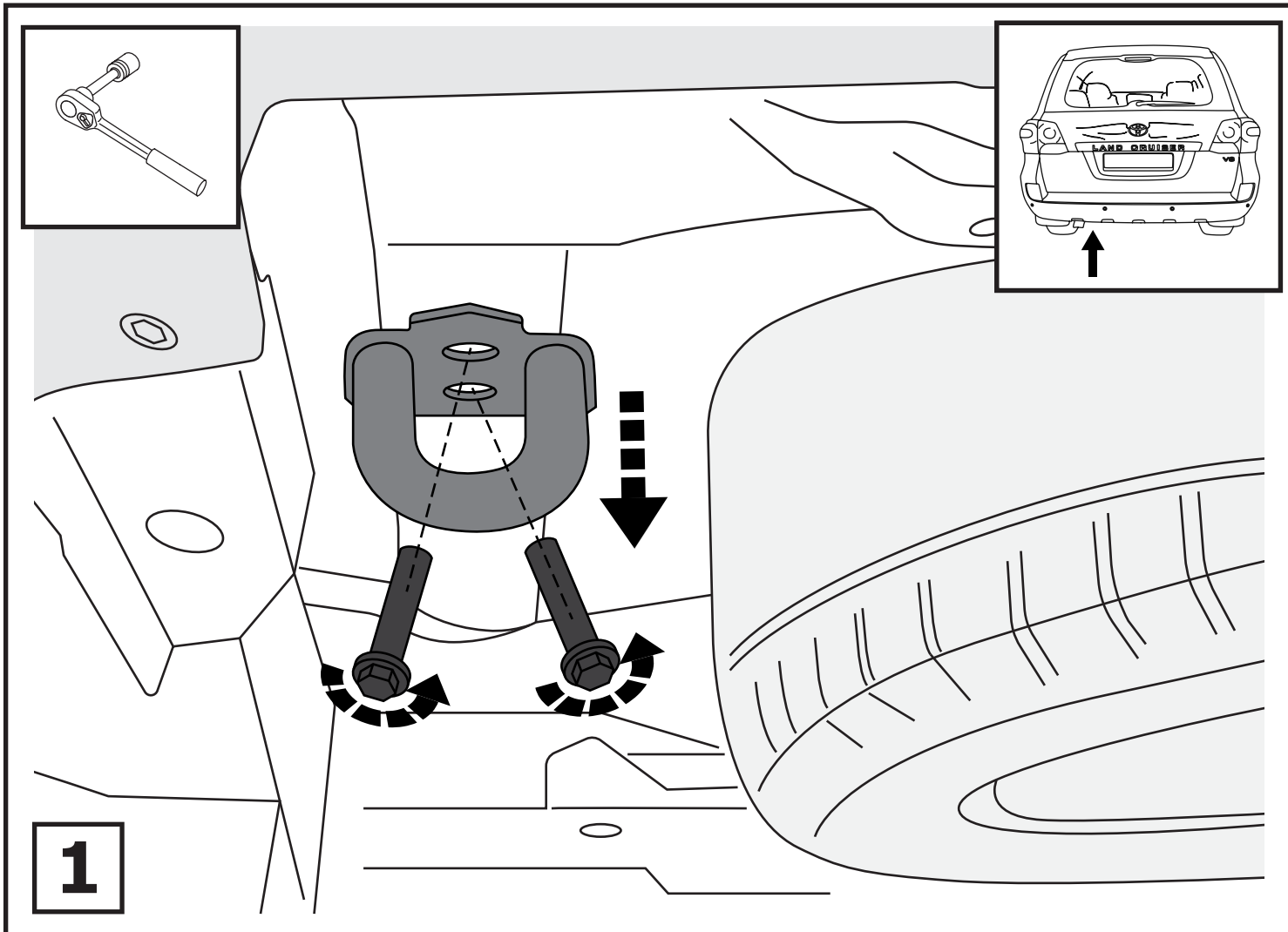
### Используемый инструмент:

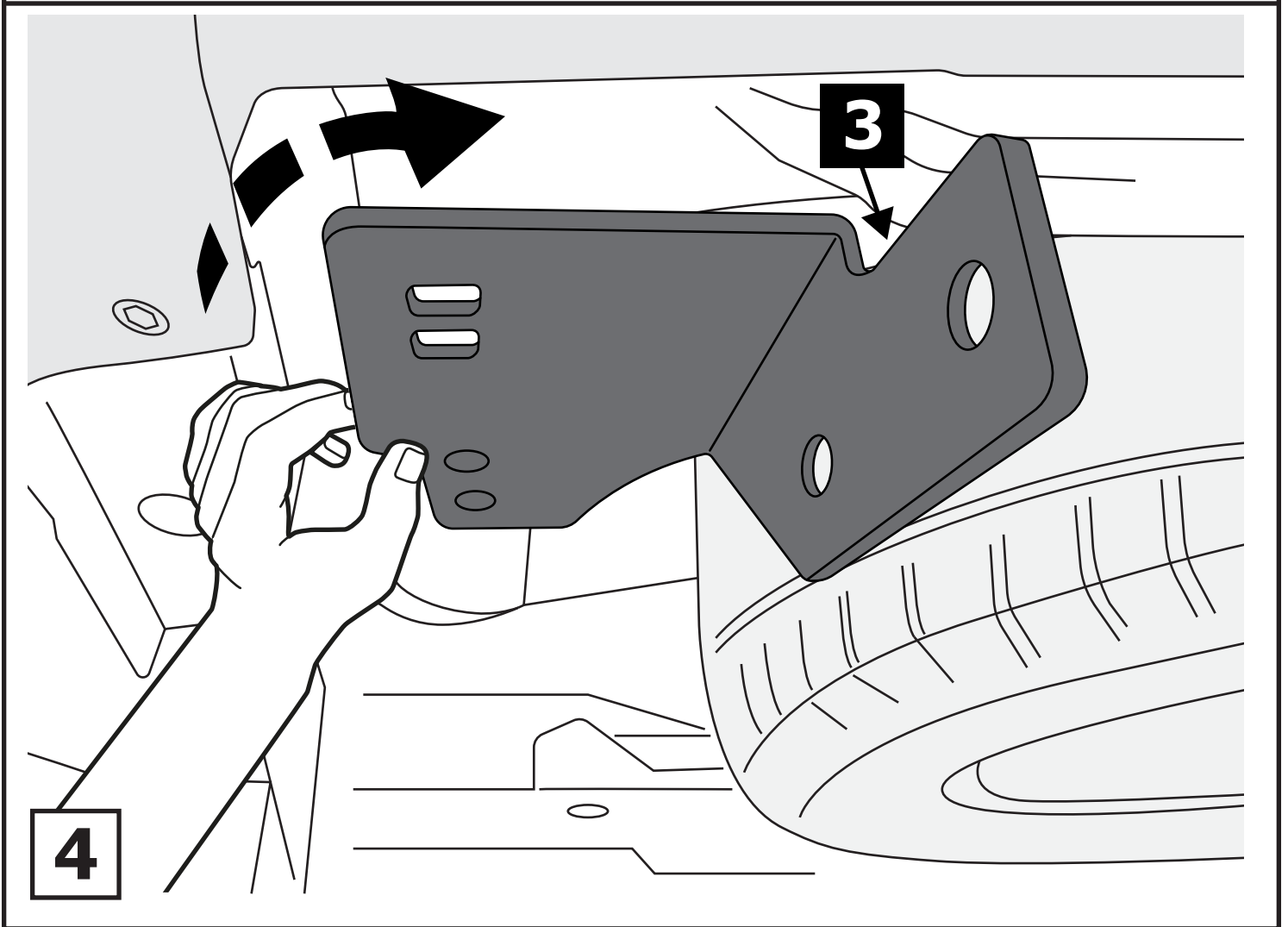
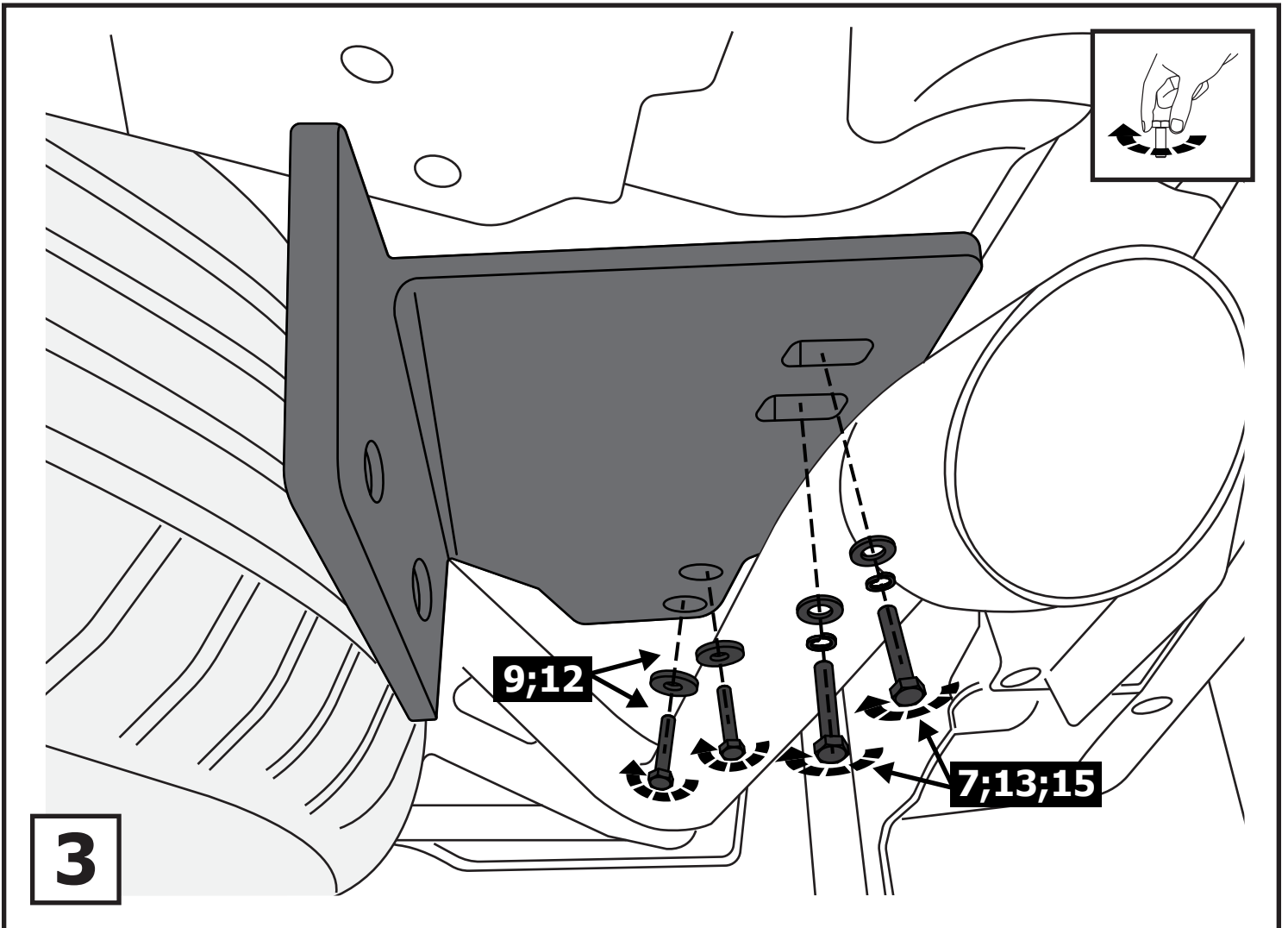


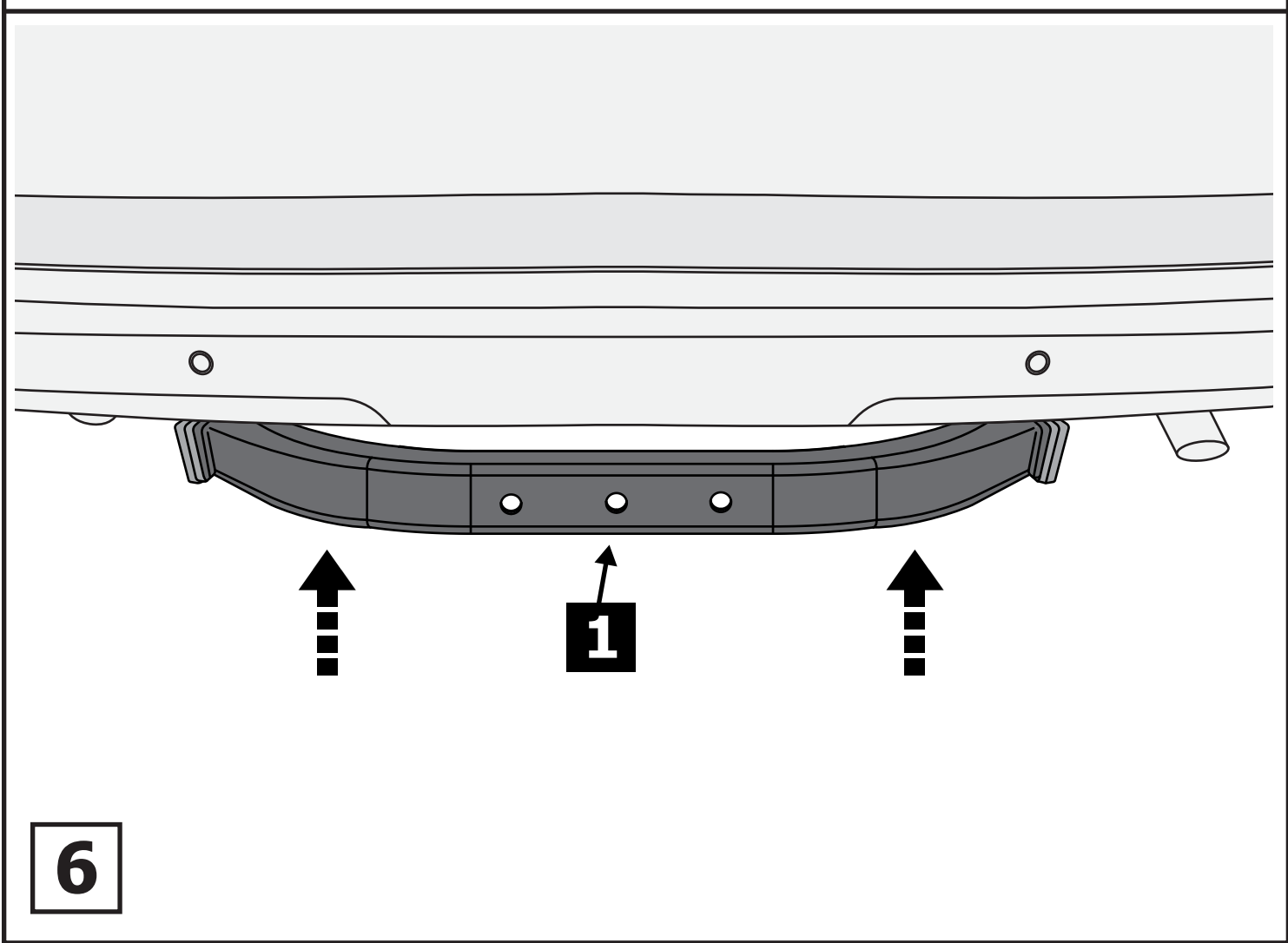
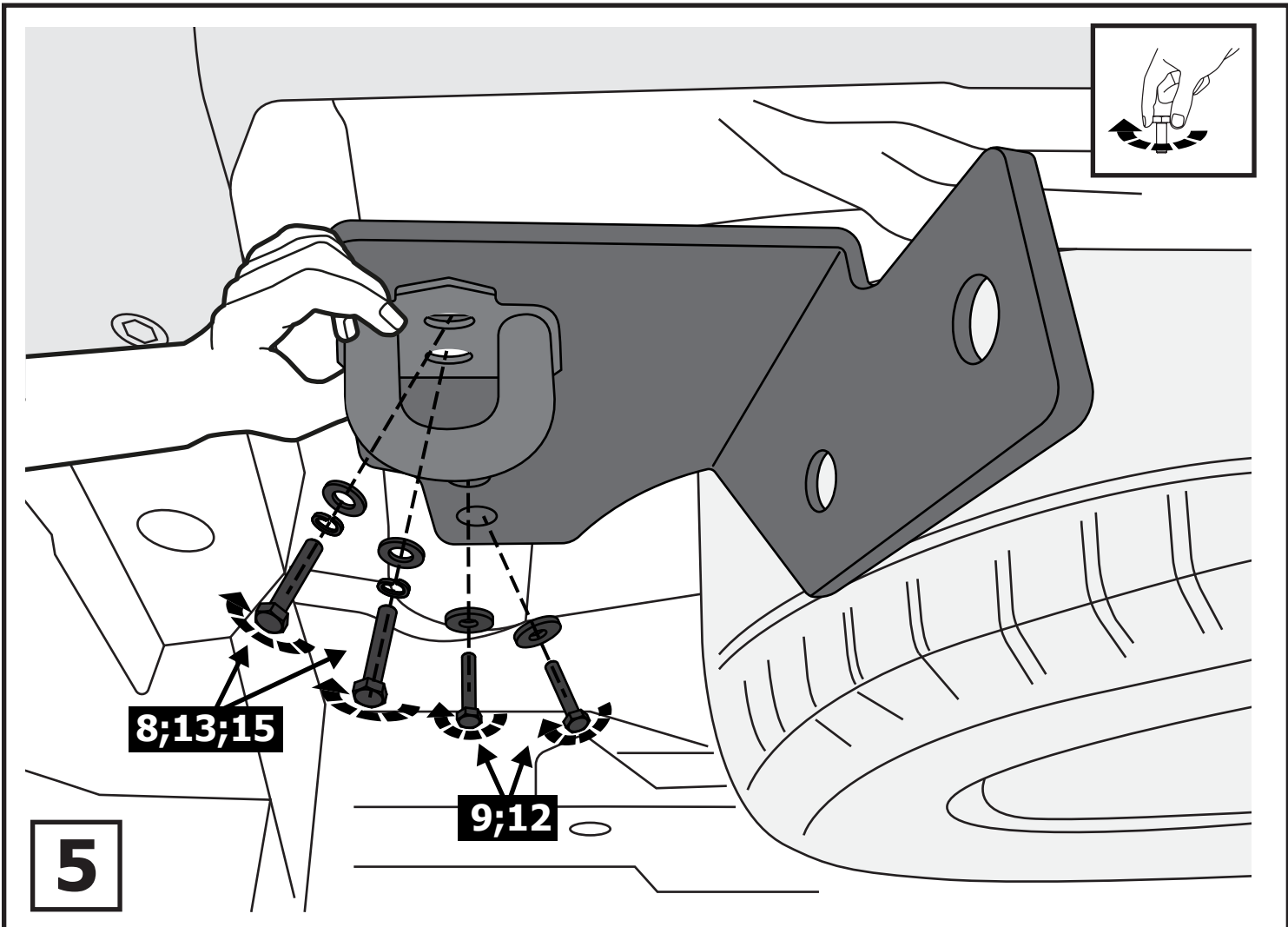
S - 17;  
S - 19;  
S - 24

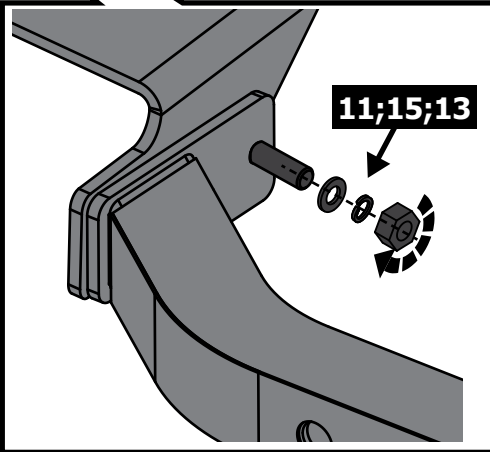
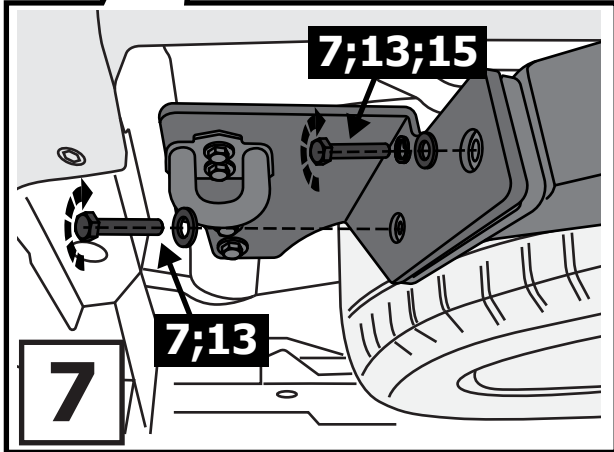
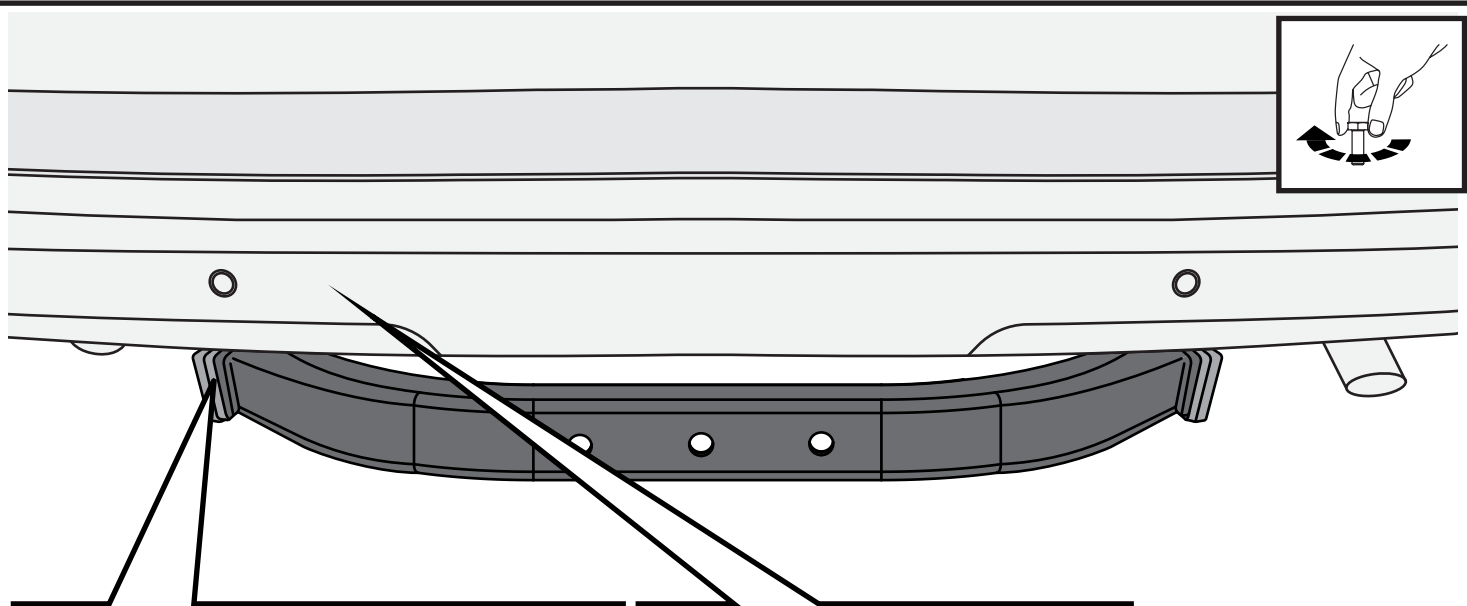
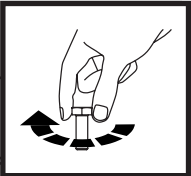


<b>1</b>	x1	Балка	
<b>2</b>	x1	Кронштейн левый	
<b>3</b>	x1	Кронштейн правый	
<b>4</b>	x1	Крюк	
<b>5</b>	x1	Подрозетник	
<b>6</b>	x2	M16x110	
<b>7</b>	x6	M12x1,25x40	
<b>8</b>	x2	M12x1,25x50	
<b>9</b>	x4	M8x30	
<b>10</b>	x2	M16	
<b>11</b>	x2	M12x1,25	
<b>12</b>	x4	∅ 8	
<b>13</b>	x10	∅ 12	
<b>14</b>	x2	∅ 16	
<b>15</b>	x8	∅ 12	

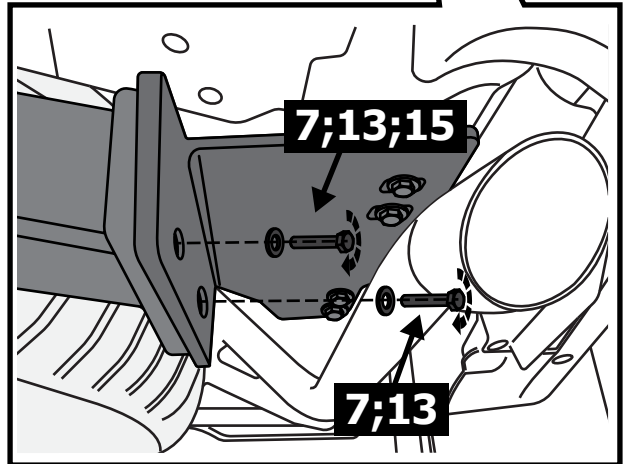
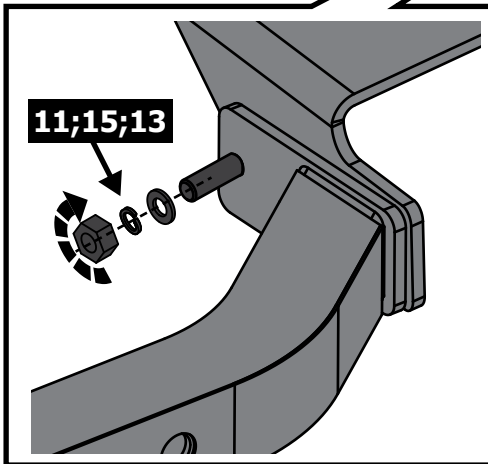
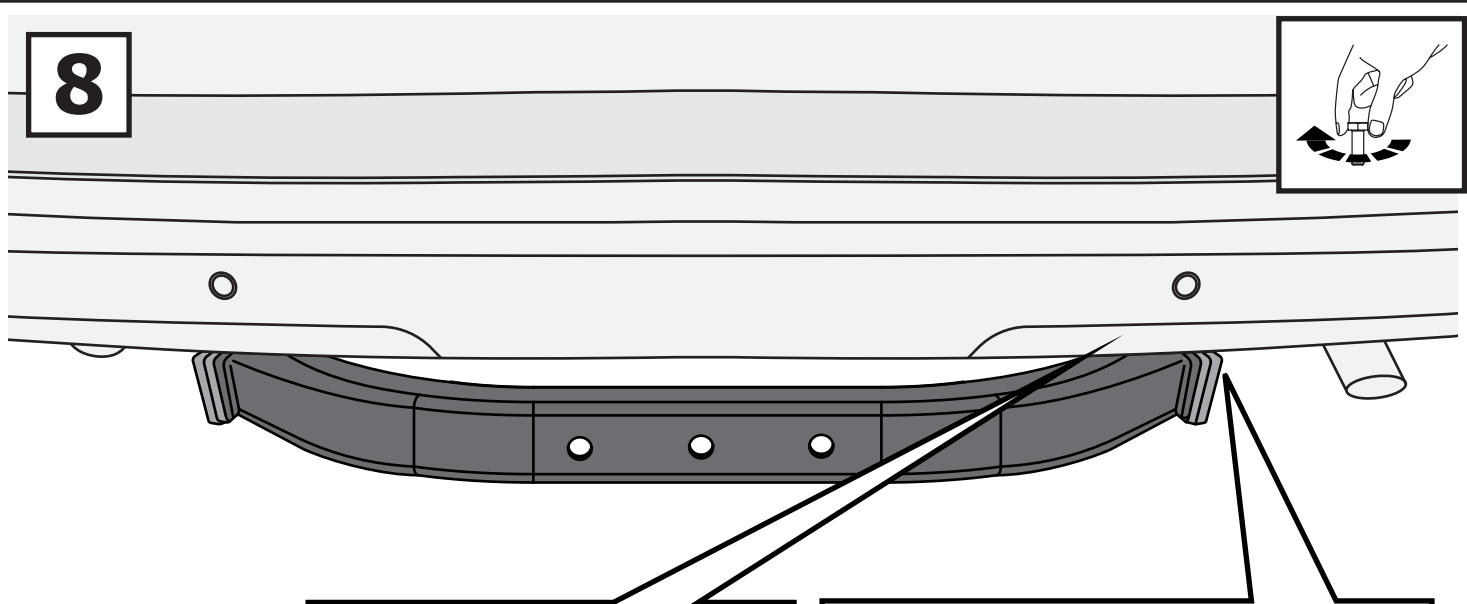
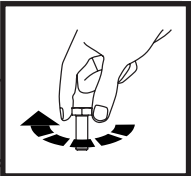


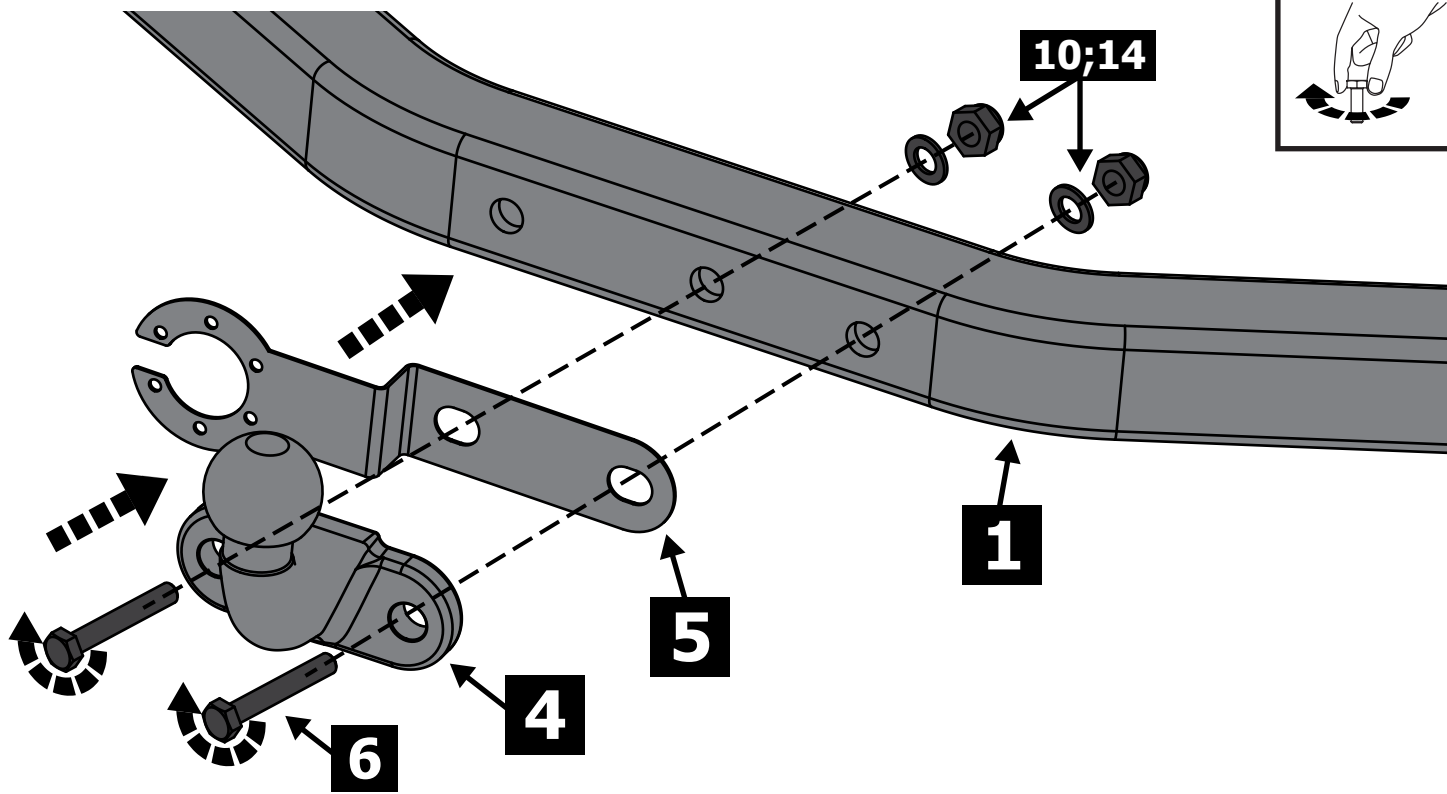
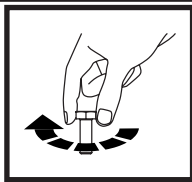






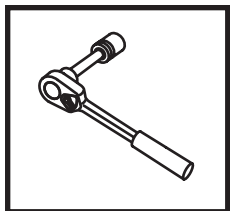
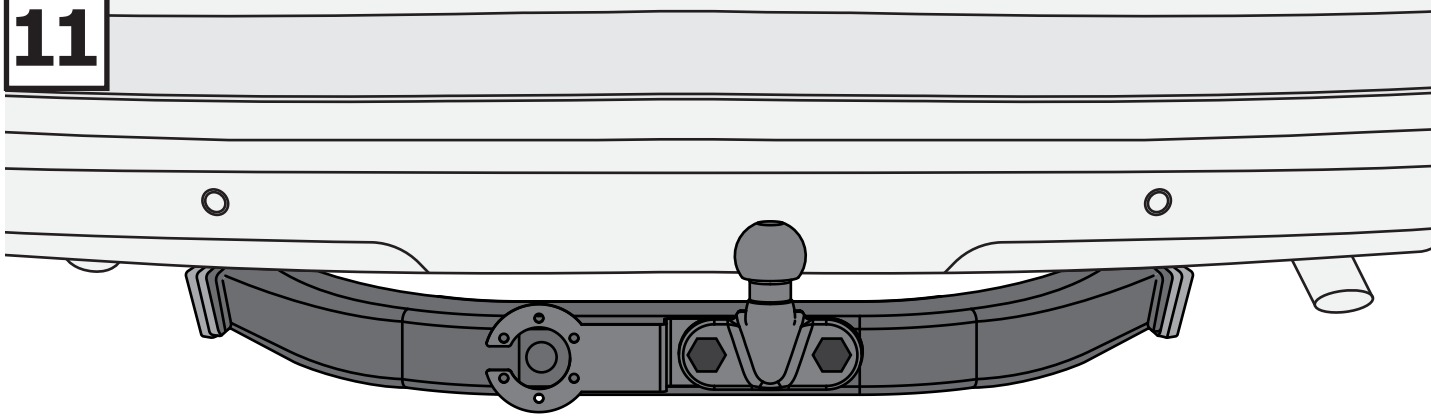
**8**





**9**

**11**



**Затянуть все резьбовые соединения**

**M8 = 24 Nm    M12 = 81 Nm    M16 = 157 Nm**