

Инструкция по установке

# Toyota Land Cruiser Prado 150

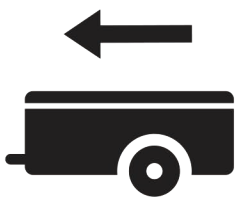
(2020-)

комплектация Black Опух



Арт.: F.5704.004

Арт.: F.5704.005



1500 kg



75 kg

$D = 9,69 \text{ kN}$



$D \text{ (kN)} =$



MAX kg

x

MAX kg

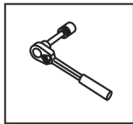


MAX kg

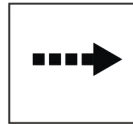
+

MAX kg

$\times 0,00981$



Вкрутить/выкрутить используя инструмент



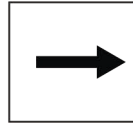
Движение



Поворот

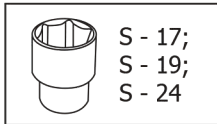
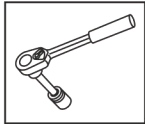


Вкрутить/выкрутить не затягивая

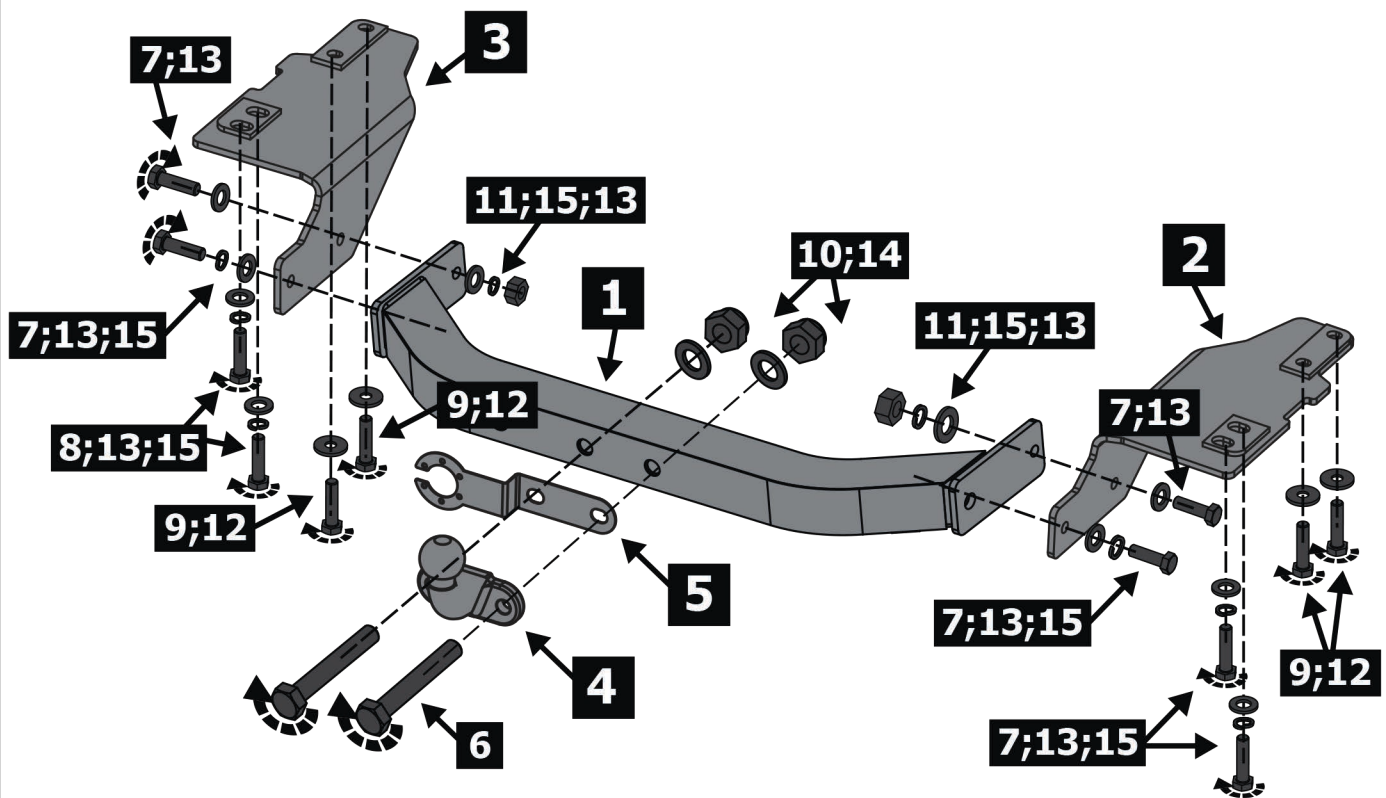


Расположение

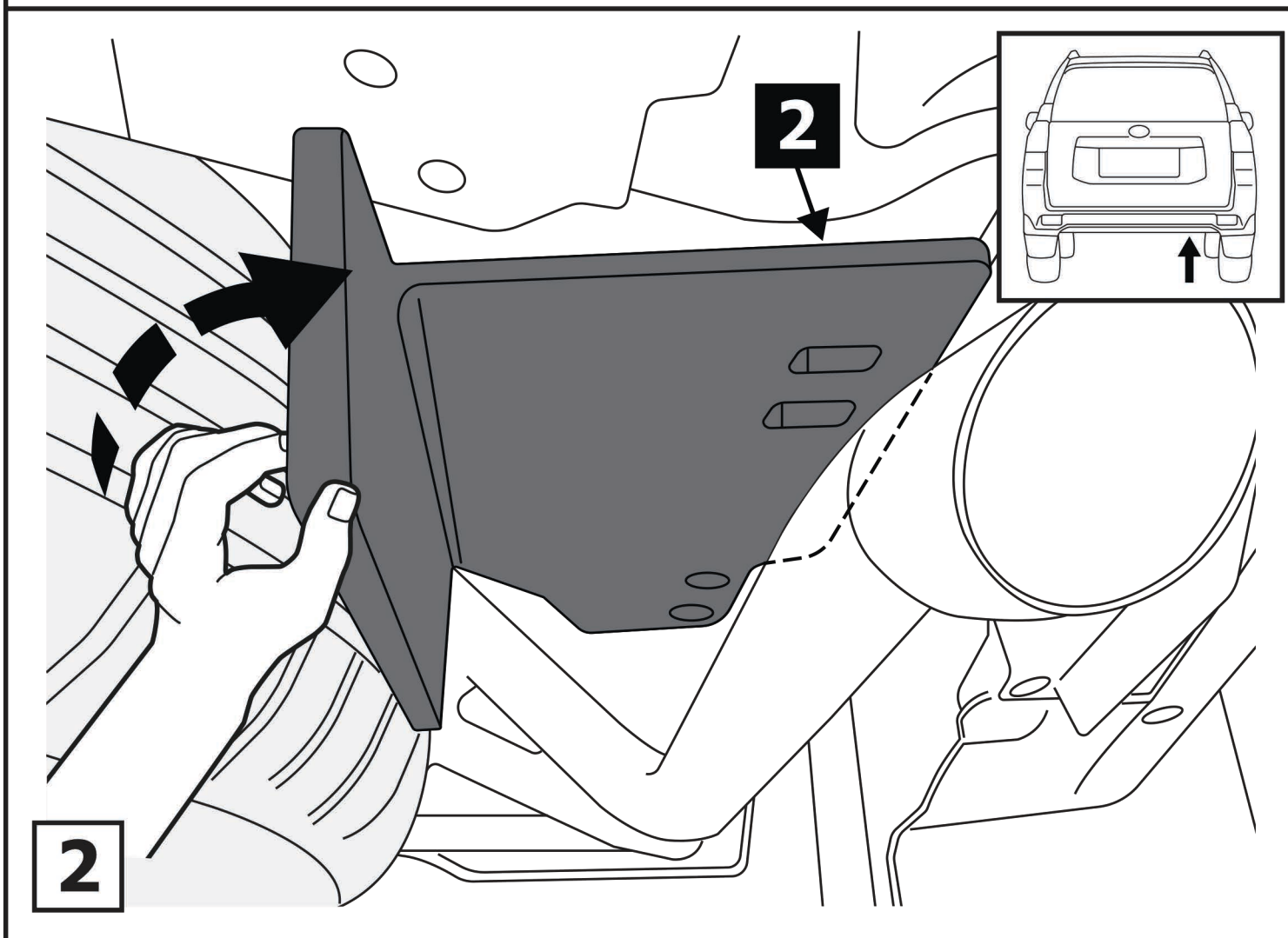
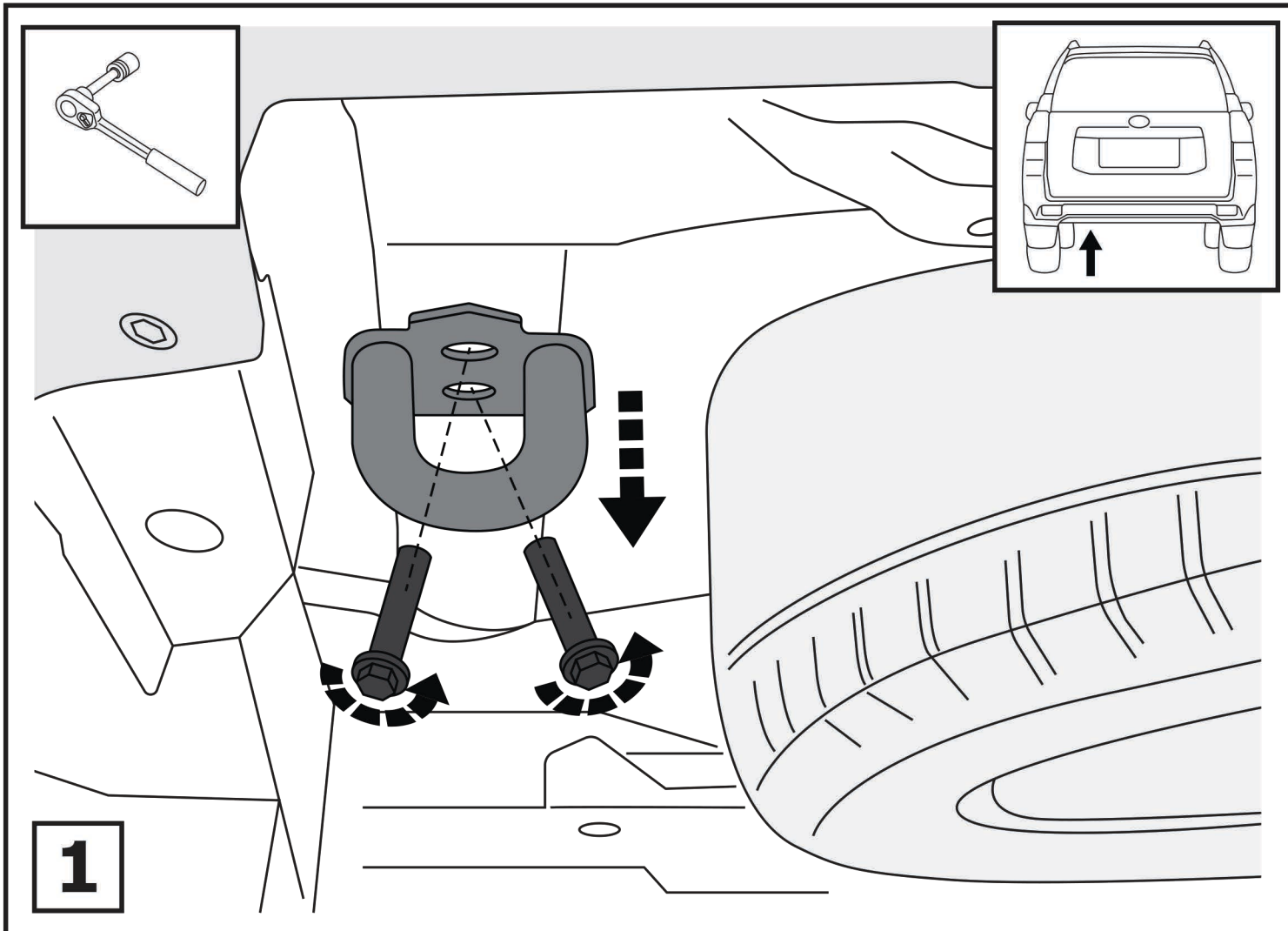
## Используемый инструмент:

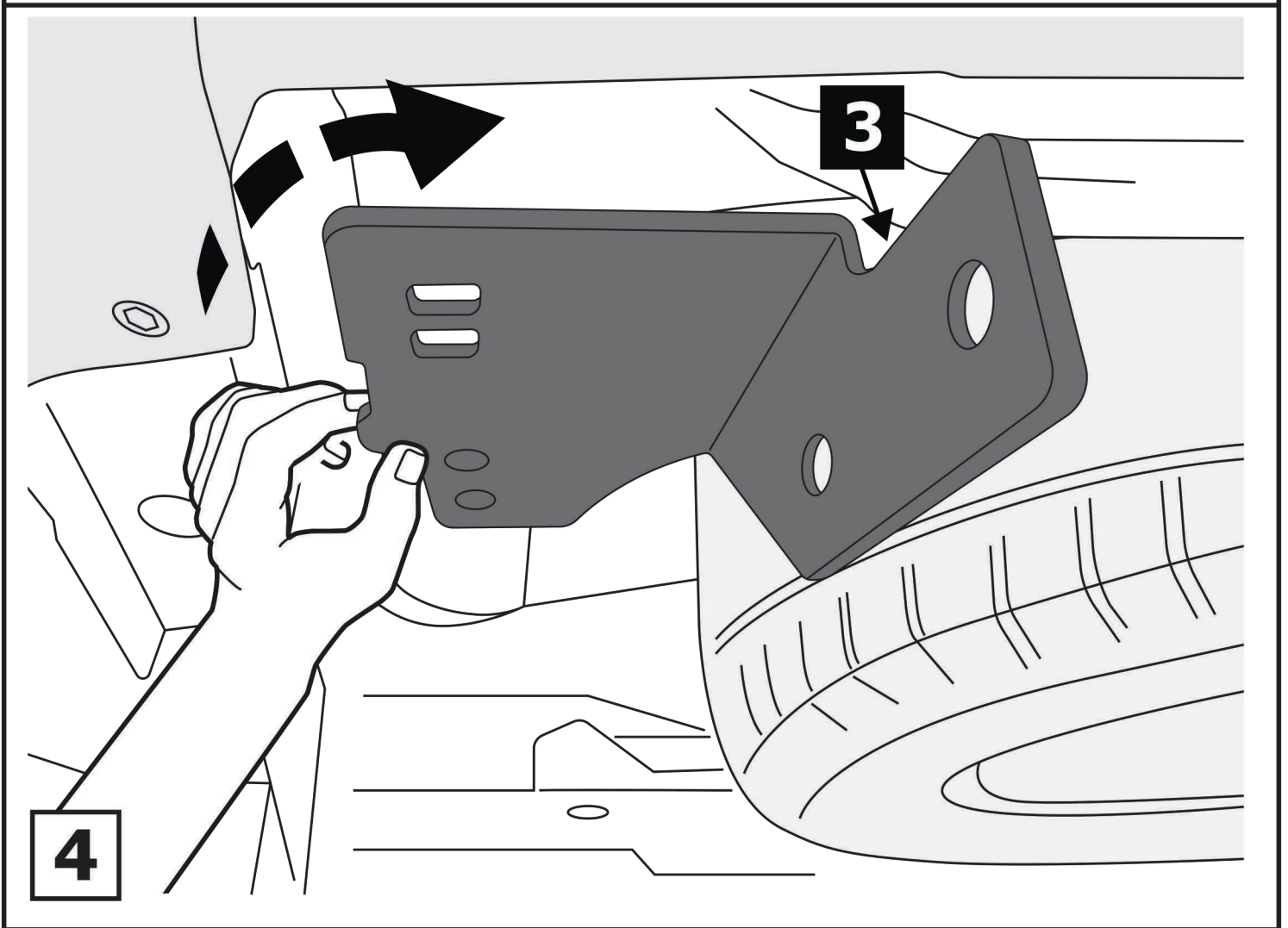
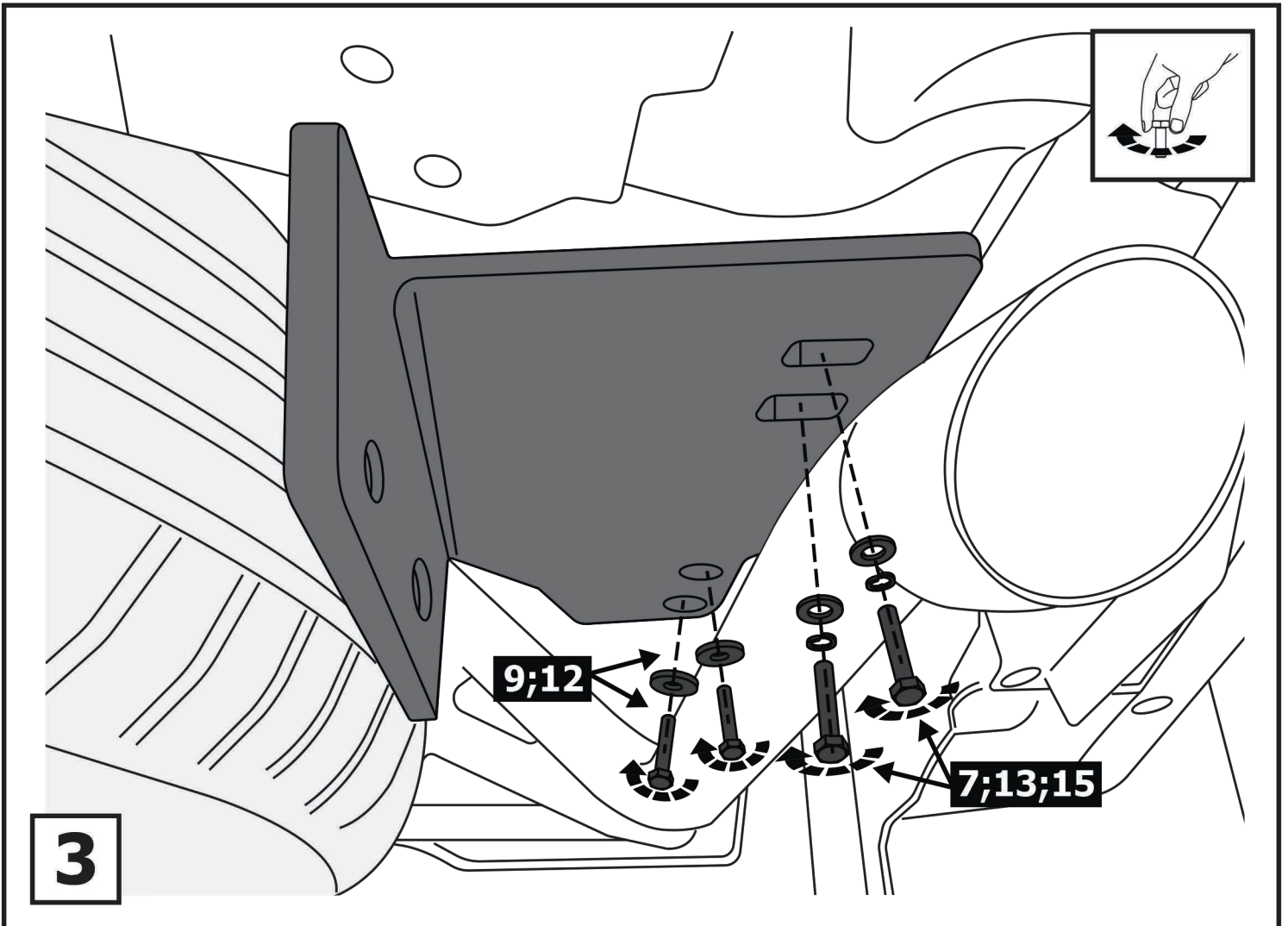


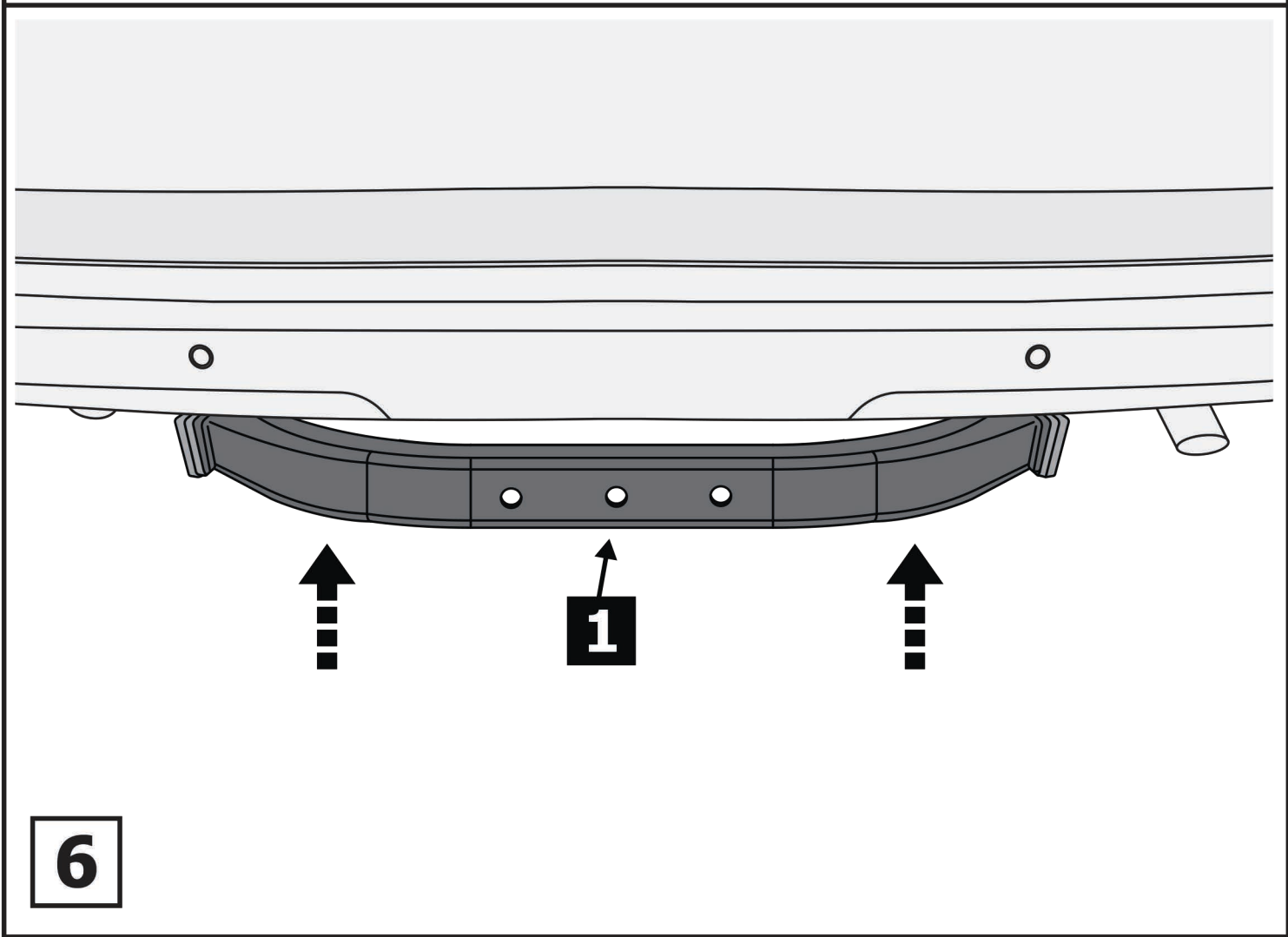
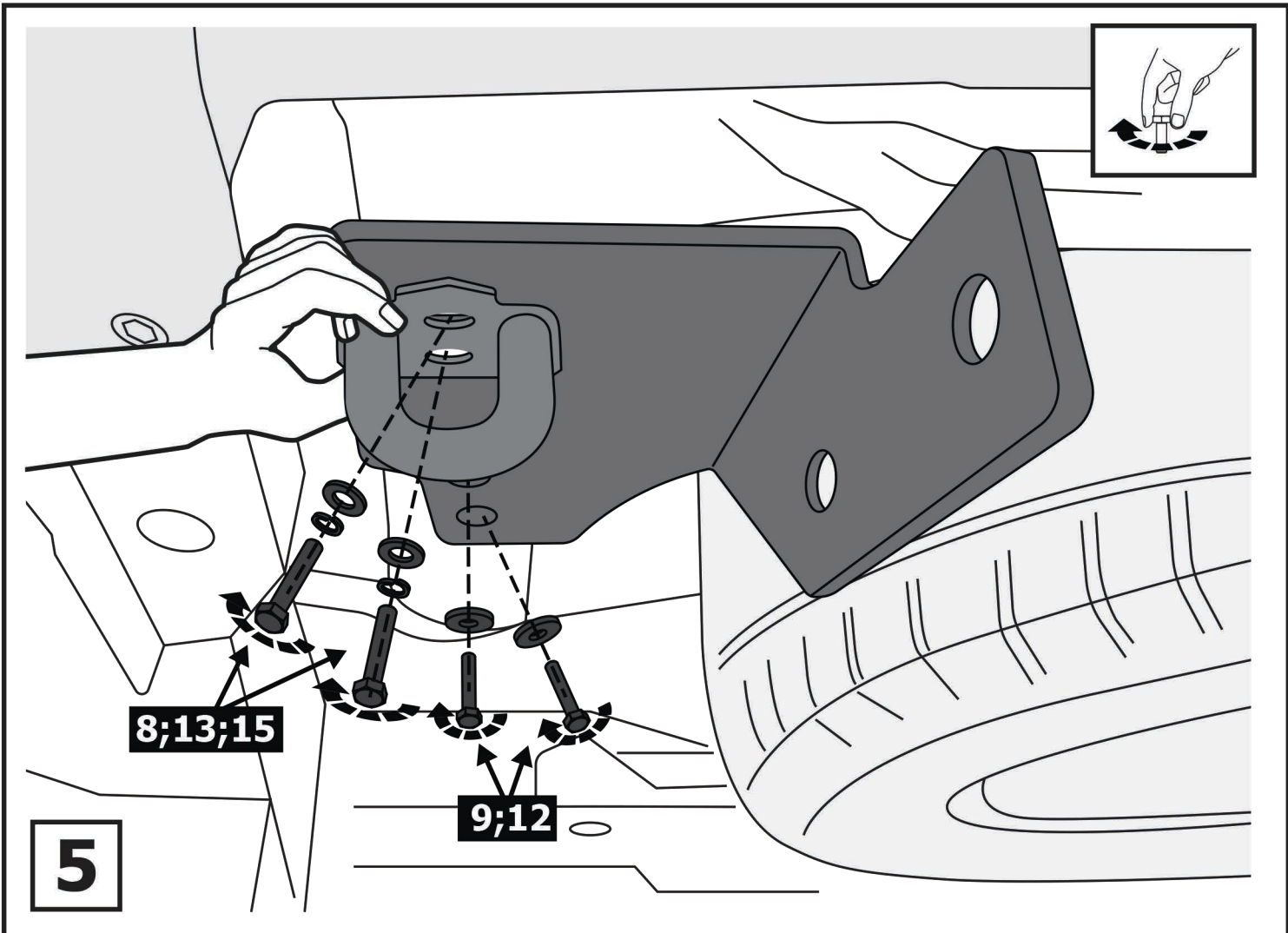
S - 17;  
S - 19;  
S - 24

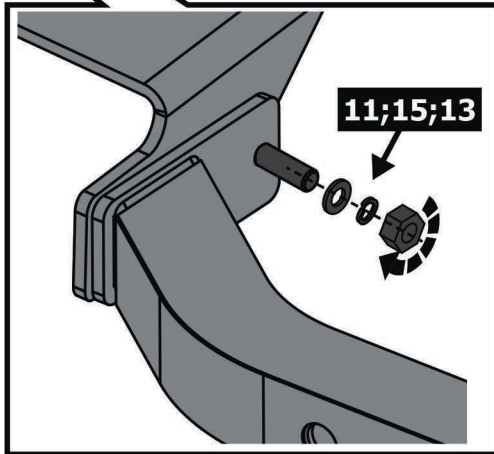
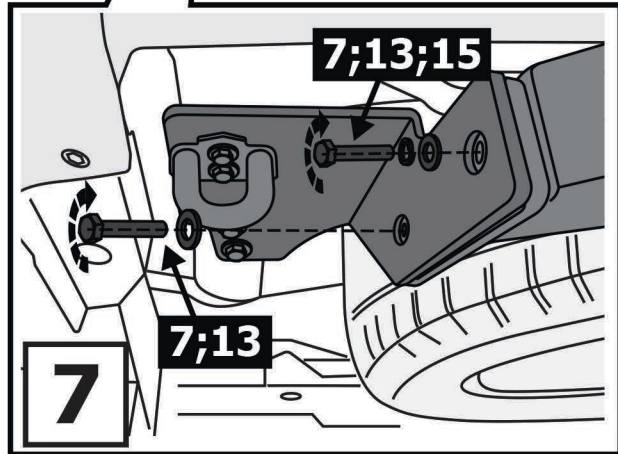
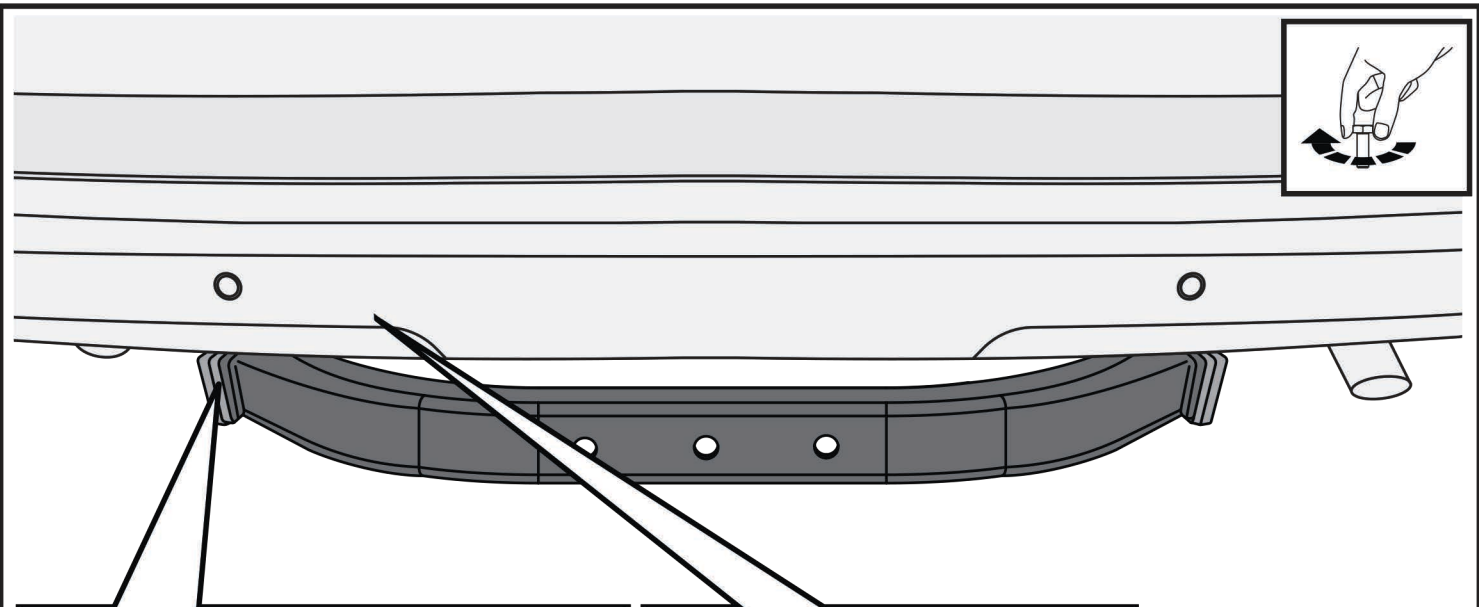
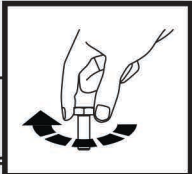


<b>1</b>	x1	Балка	
<b>2</b>	x1	Кронштейн левый	
<b>3</b>	x1	Кронштейн правый	
<b>4</b>	x1	Крюк	
<b>5</b>	x1	Подрозетник	
<b>6</b>	x2	M16x110	
<b>7</b>	x6	M12x1,25x40	
<b>8</b>	x2	M12x1,25x50	
<b>9</b>	x4	M8x30	
<b>10</b>	x2	M16	
<b>11</b>	x2	M12x1,25	
<b>12</b>	x4	∅ 8	
<b>13</b>	x10	∅ 12	
<b>14</b>	x2	∅ 16	
<b>15</b>	x8	∅ 12	

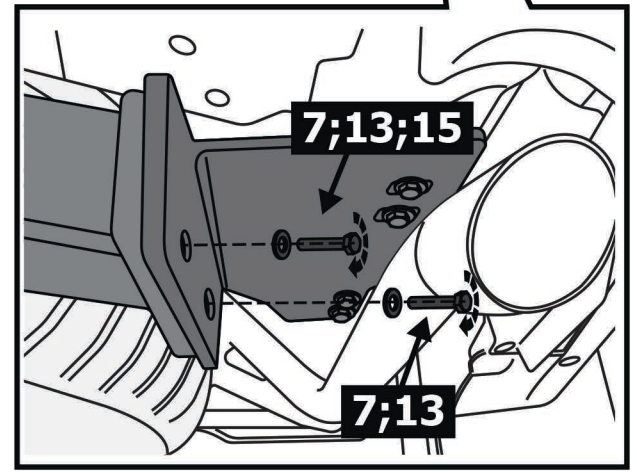
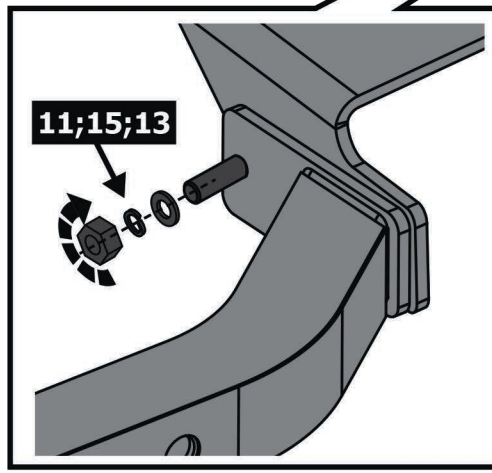
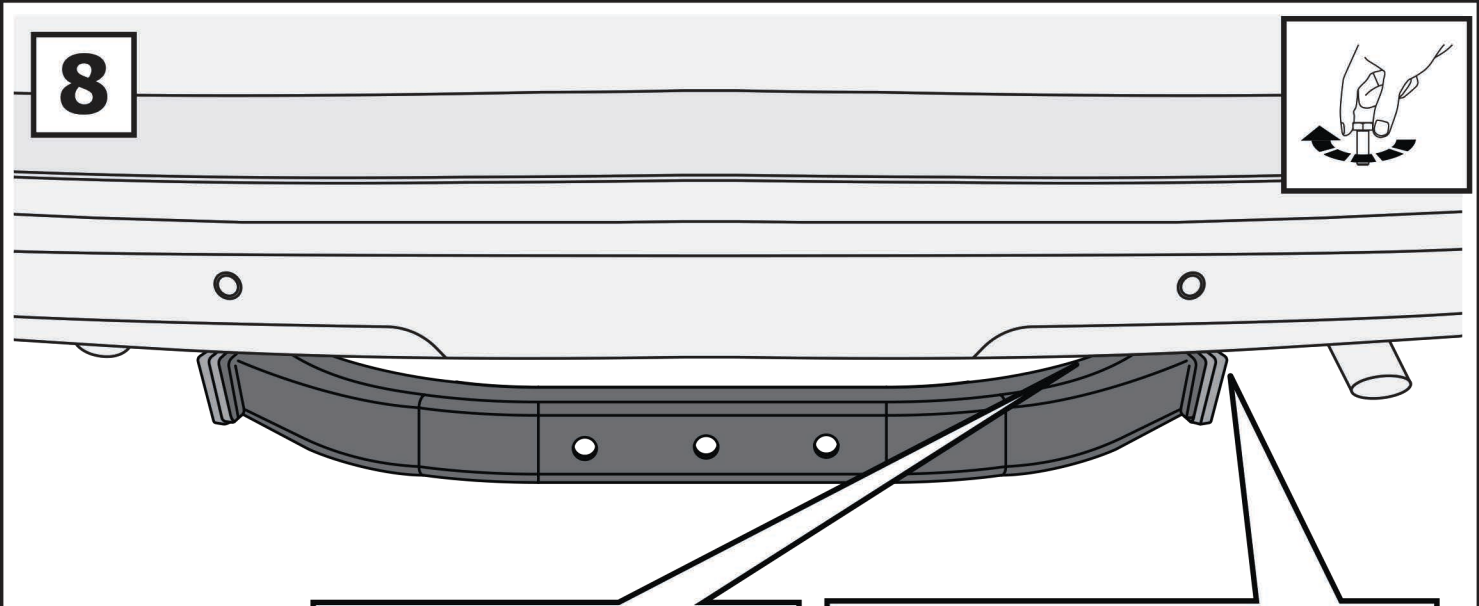
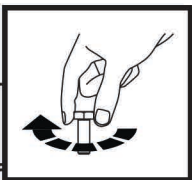


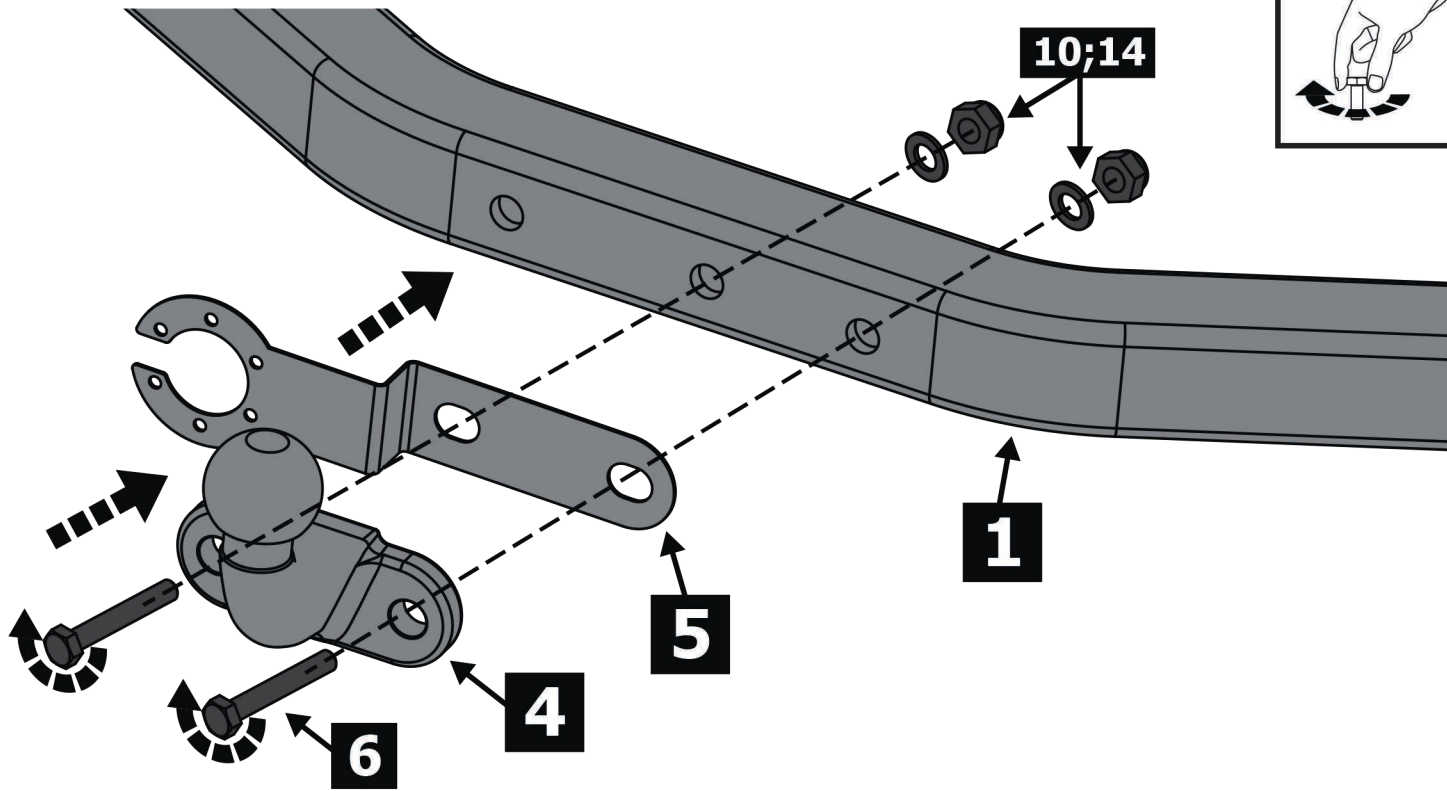
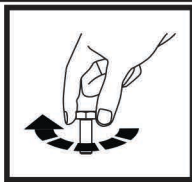






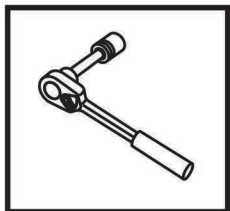
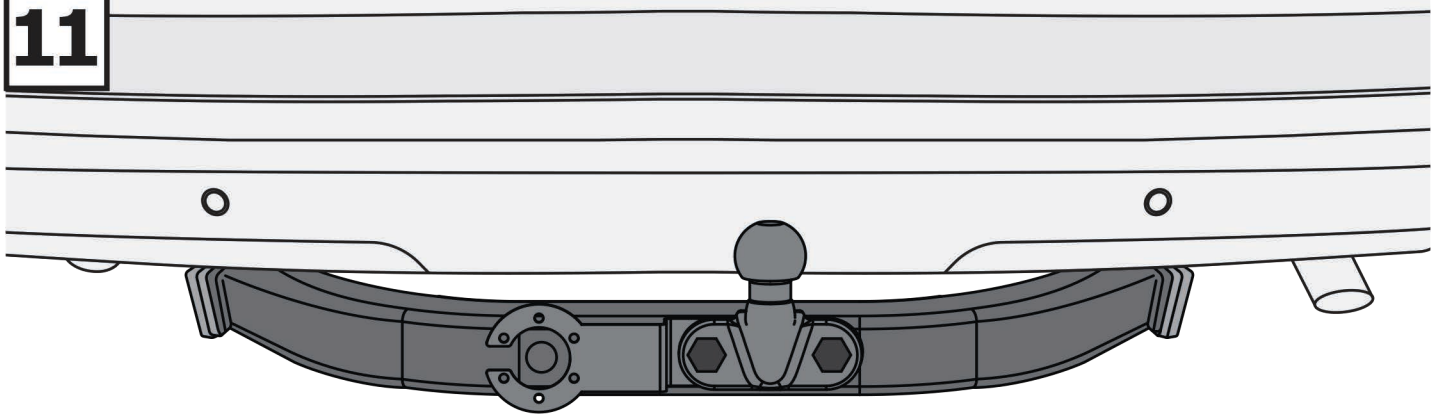
**8**





**9**

**11**



**Затянуть все резьбовые соединения**

**M8 = 24 Nm    M12 = 81 Nm    M16 = 157 Nm**