

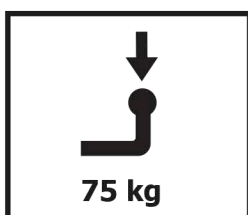
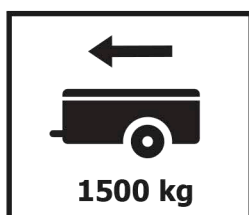
Инструкция по установке

UAZ PATRIOT

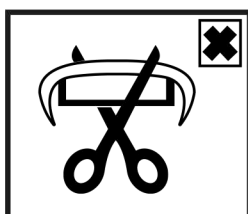
(2005-)



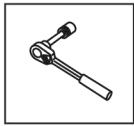
Арт.: F.6311.001



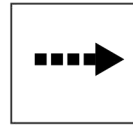
$D = 9,44 \text{ kN}$



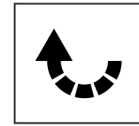
$$D \text{ (kN)} = \frac{\text{MAX kg} \times \text{MAX kg}}{\text{MAX kg} + \text{MAX kg}} \times 0,00981$$



Вкрутить/выкрутить используя инструмент



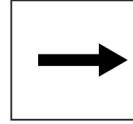
Движение



Поворот

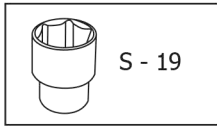
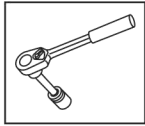


Вкрутить/выкрутить не затягивая

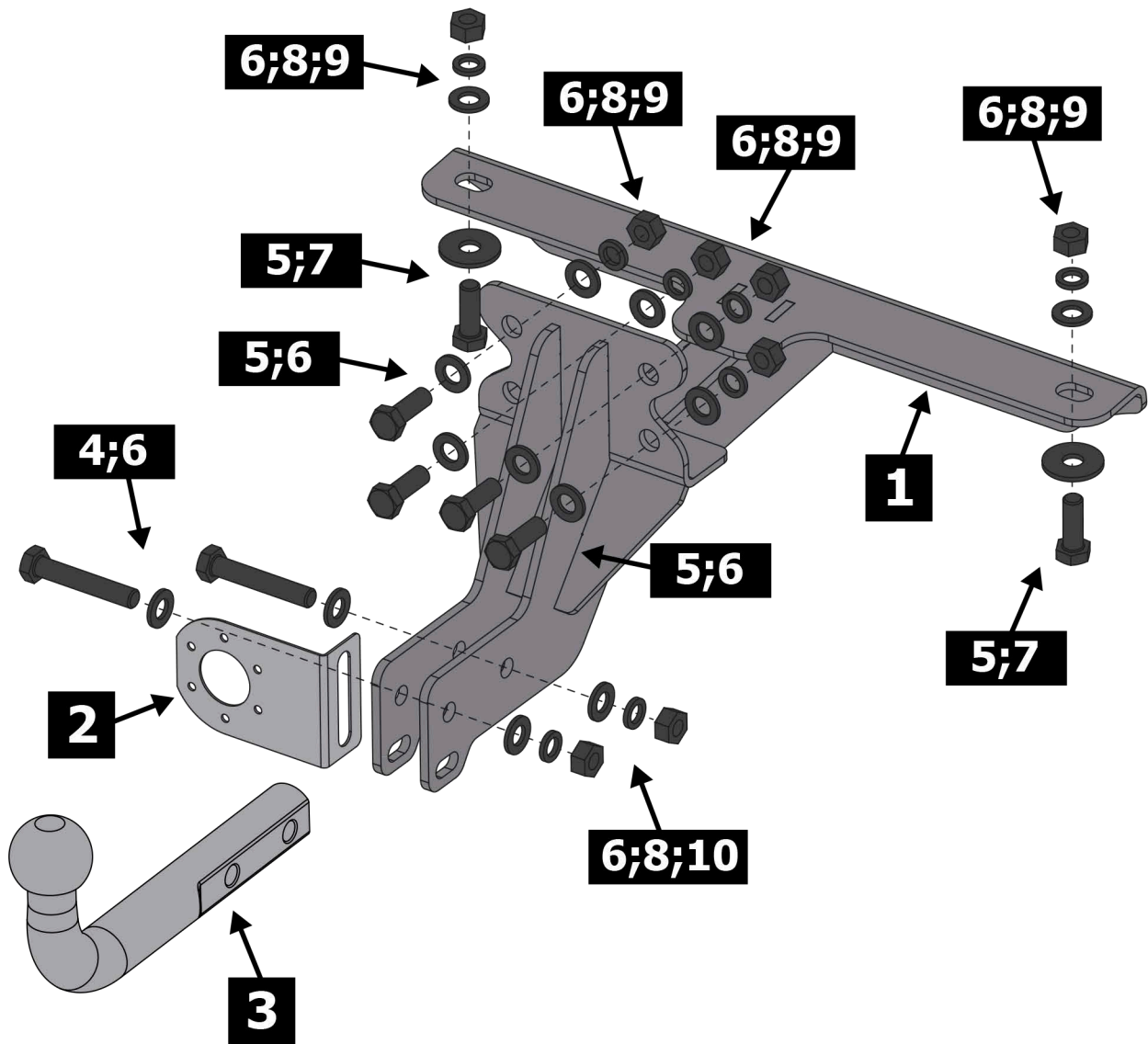


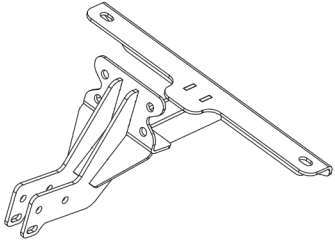

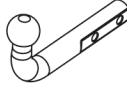
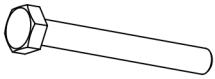
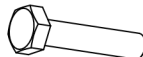




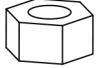
Расположение

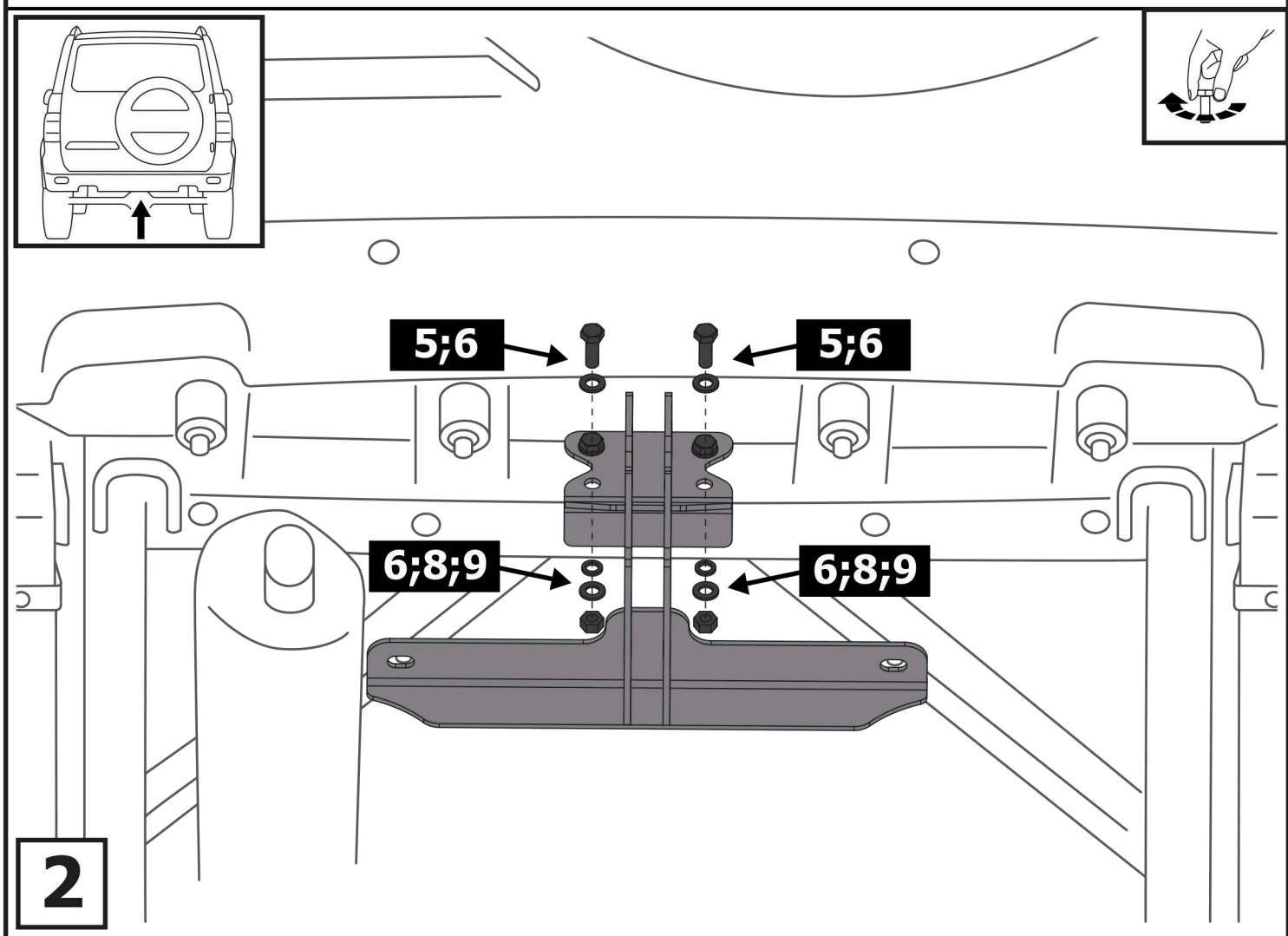
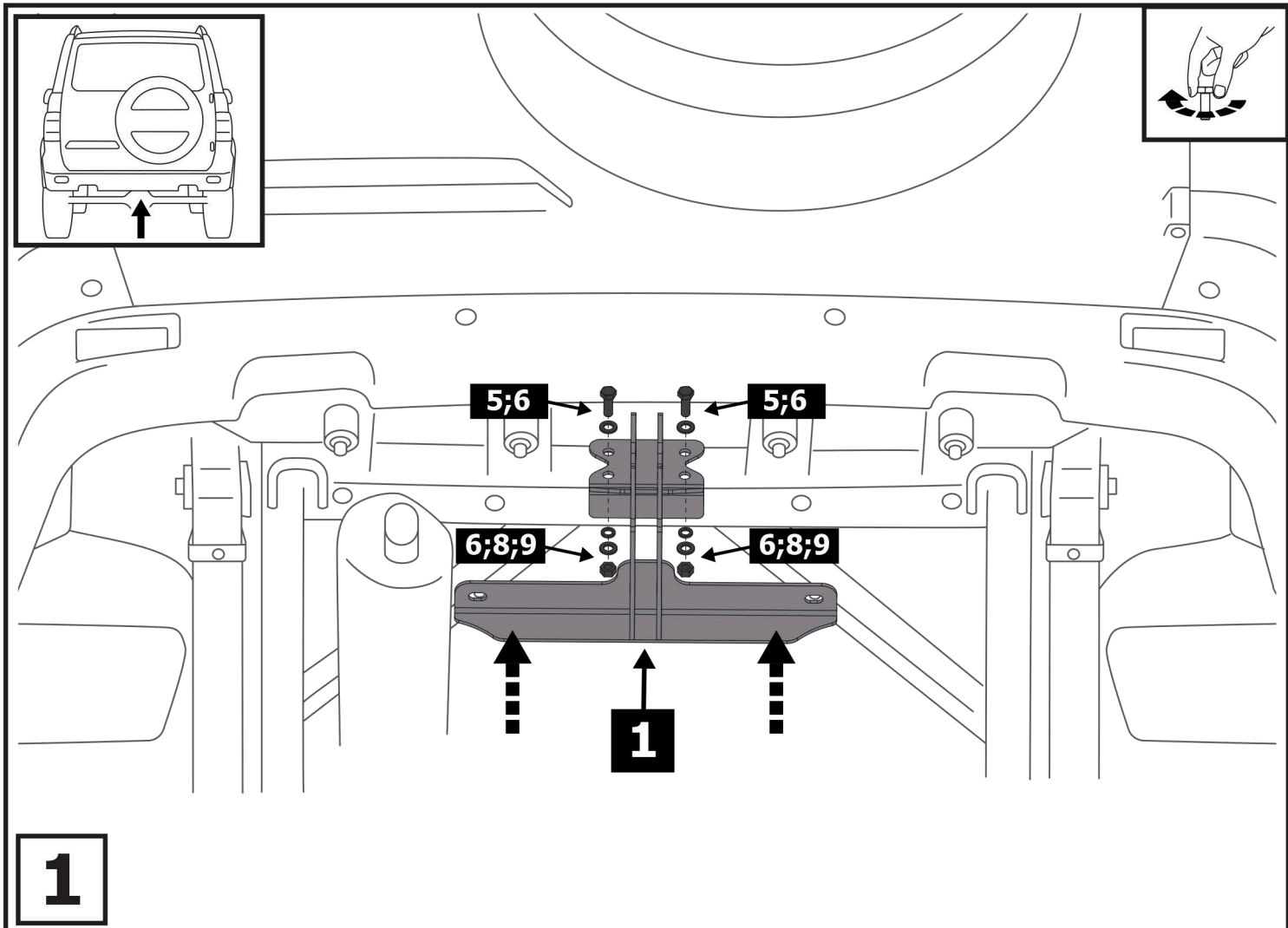
Используемый инструмент:

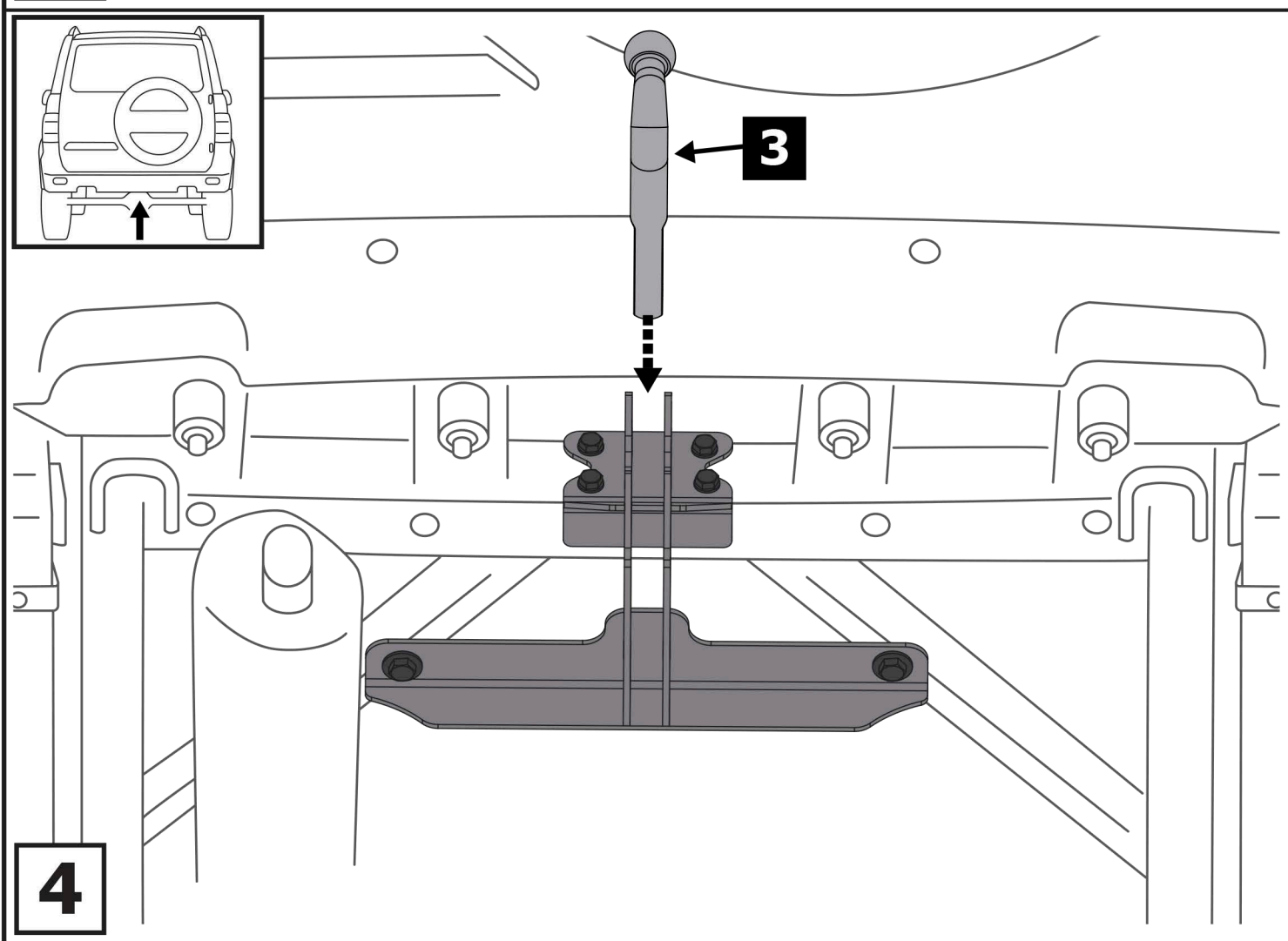
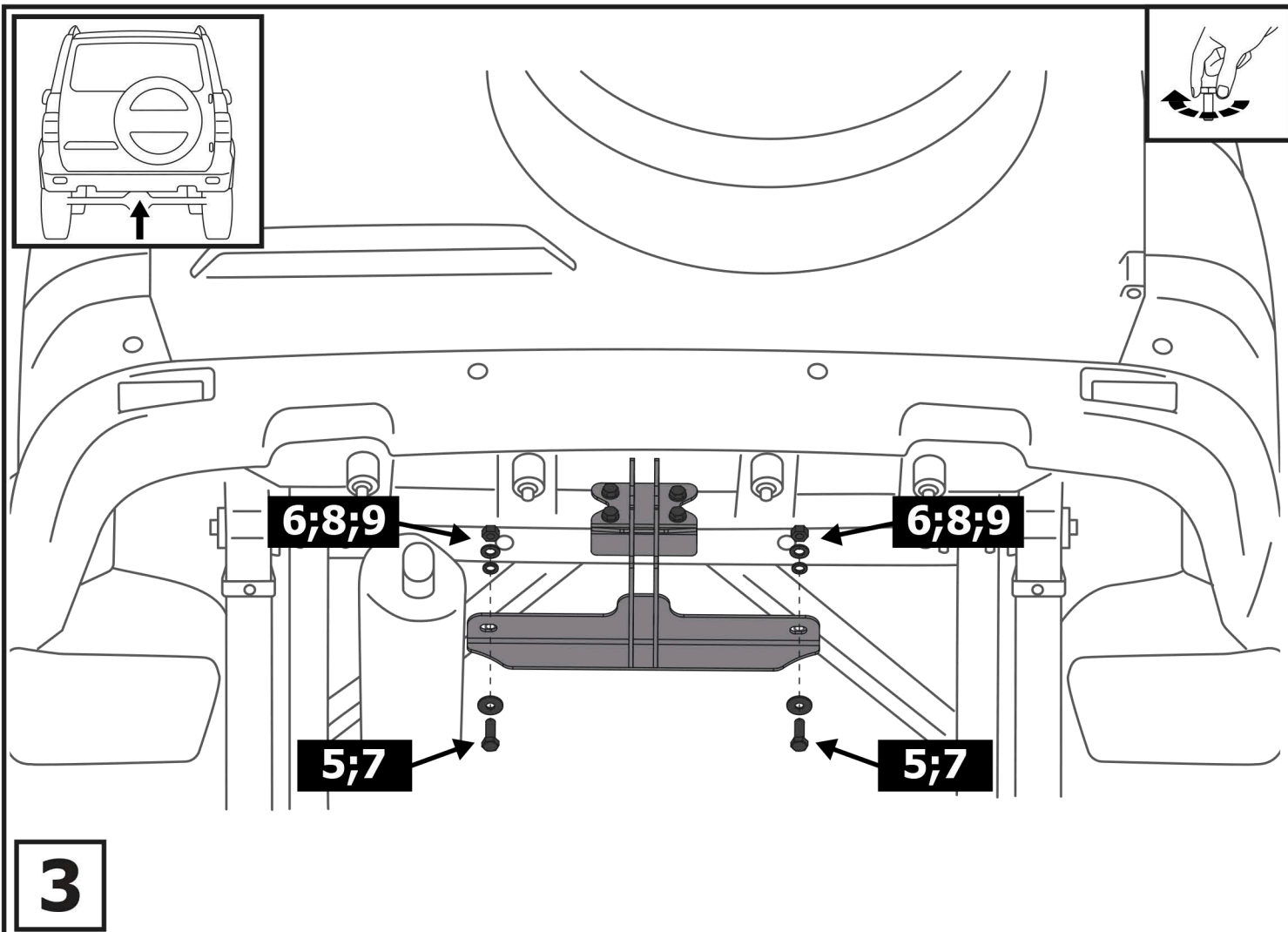


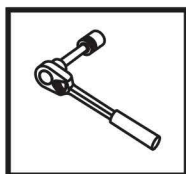
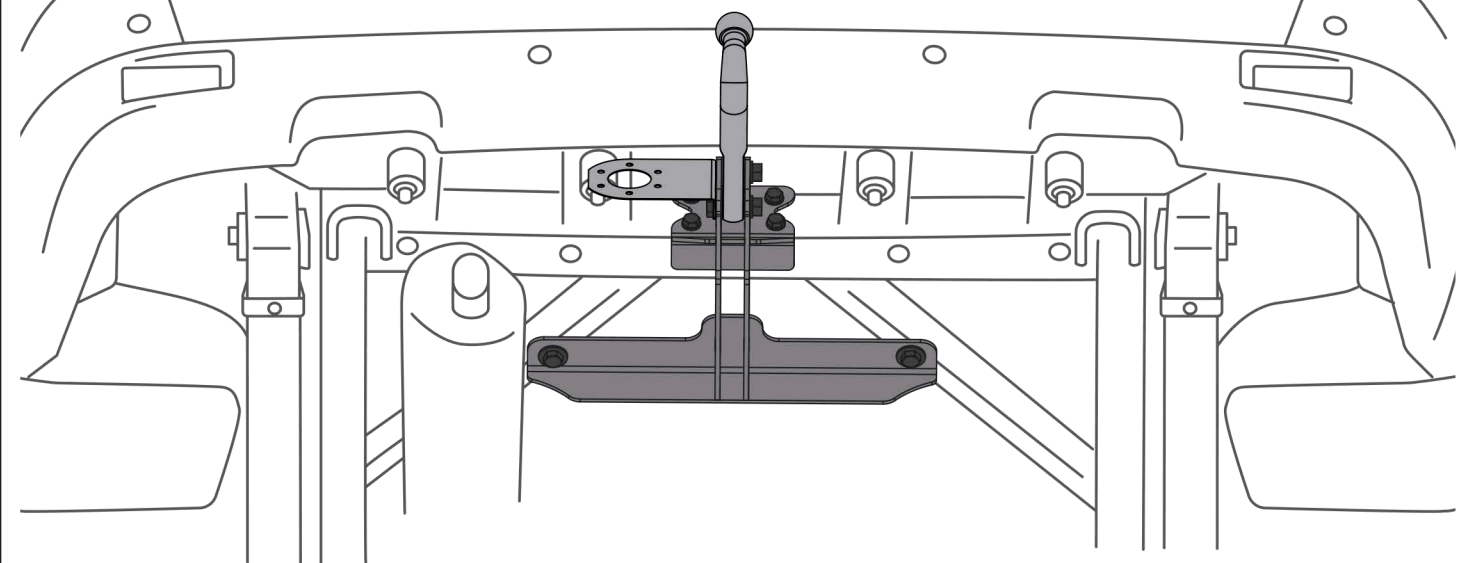
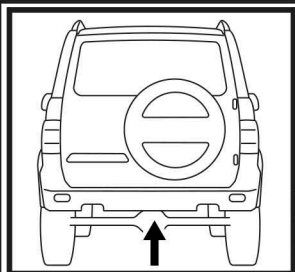
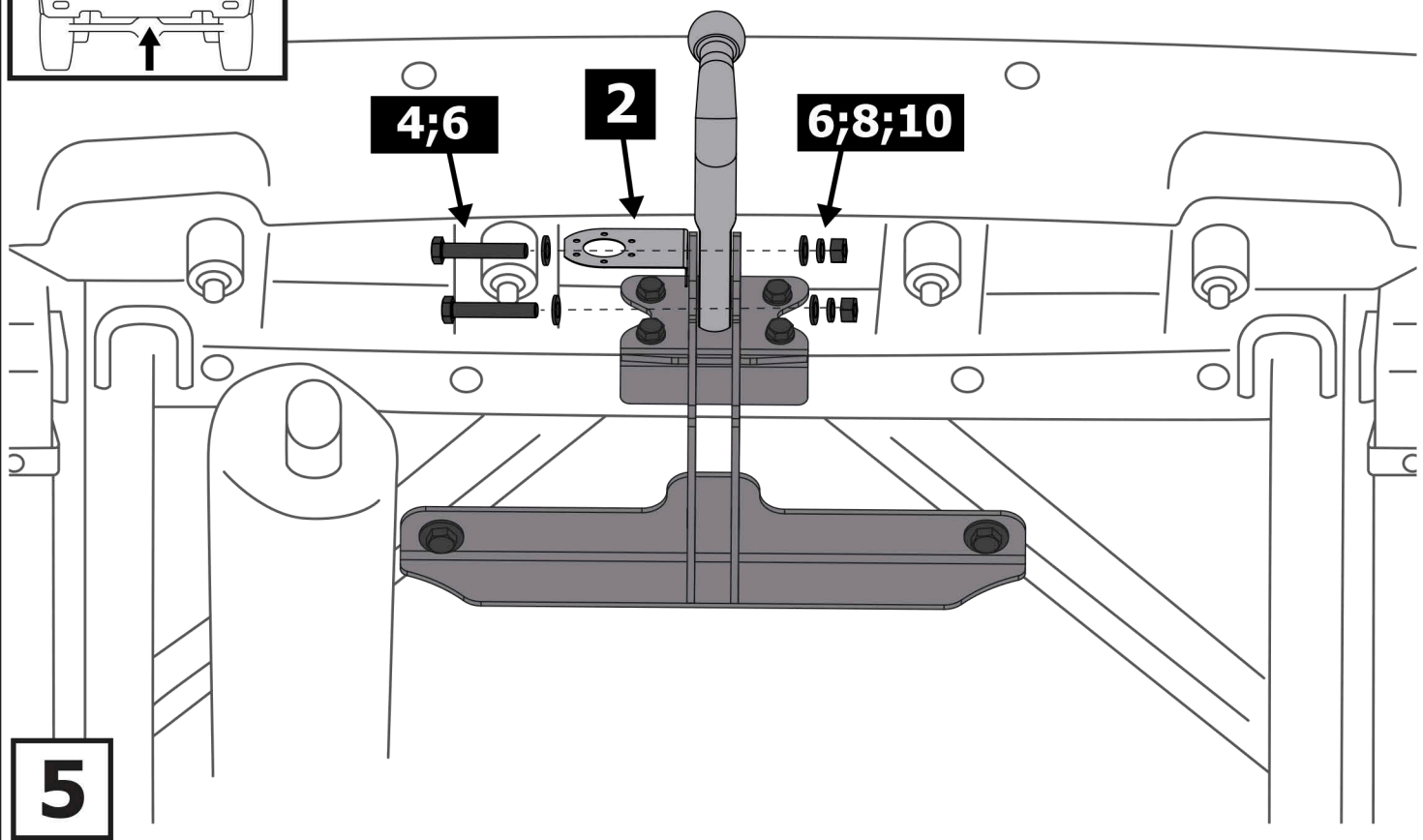
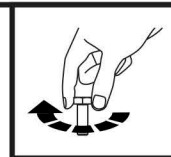
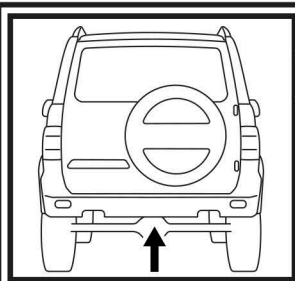
S - 19



1	x1	Балка	
2	x1	Подрозетник	
3	x1	Крюк	
4	x2	M12x1,25x70	
5	x6	M12x40	
6	x14	Ø 12	
7	x2	Ø 12	
8	x8	Ø 12	
9	x6	M12	
10	x2	M12x1,25	







**Затянуть все резьбовые соединения
M12 = 81 Nm**

6