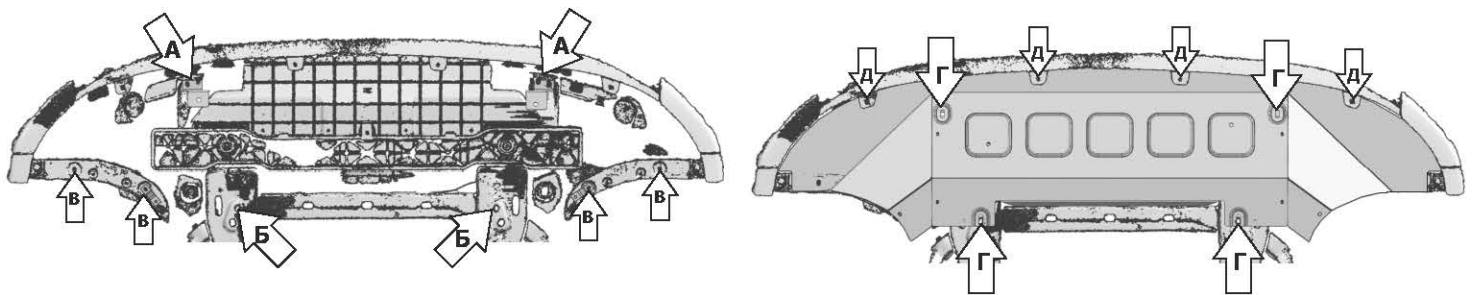
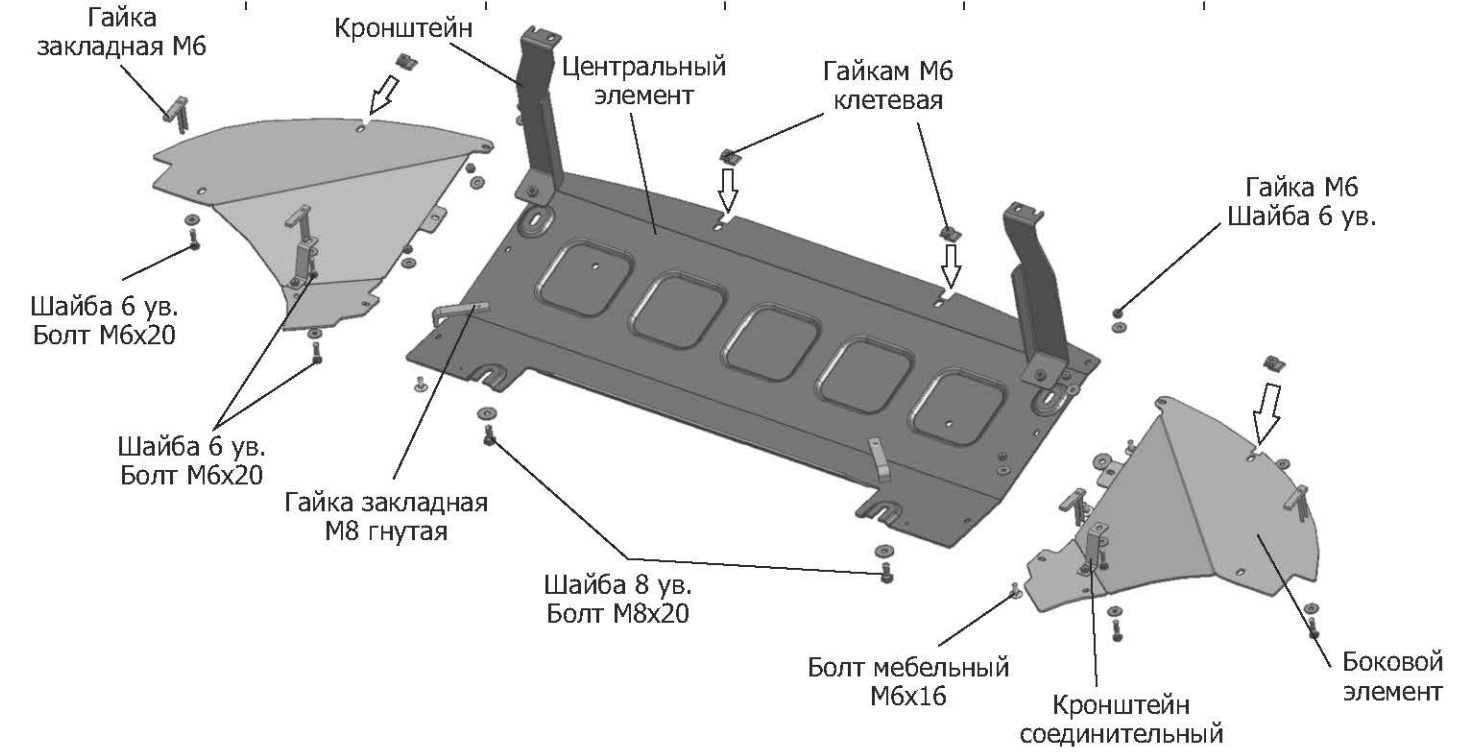


МАРКА	МОДЕЛЬ	ГОД ВЫПУСКА	ОБЪЕМ ДВИГАТЕЛЯ	ТИП КПП	ТИП ПРИВОДА
Genesis	Gv 70	2021-	2.2d;	АКПП.	ПОЛНЫЙ



**Инструкция по установке:**

1. Снять штатный пыльник.
2. Выкрутить штатные болты крепления усилителя (А) и с их помощью закрепить кронштейны. (**Затянуть!**)
3. В отверстия подрамника (Б) вложить гайки закладные М8 гнутые.
4. В отверстия подкрылка (В) установить гайки закладные М6.
5. К закладным М6 установленным на внутренней части подкрылка, при помощи болтов М6х25 закрепить кронштейны соединительные.
6. Установить гайки клетевые М6 в пазы на центральном и боковых элементах защиты
7. Прикрепить боковые элементы к центральной части защиты при помощи мебельных болтов М6х16 с гайками М6.
7. Завести переднюю часть защиты под бампер и закрепить к установленным кронштейнам и гайкам закладным М8 гнутым (Г).
8. Закрепить подкрылки к боковым элементам при помощи болтов М6х25.
9. Закрепить бампер к передней части защиты при помощи болтов М6х25 и установленных клетевых гаек (Д).
10. Отрегулировать положение положения защиты и затянуть все резьбовые соединения с необходимым усилием.

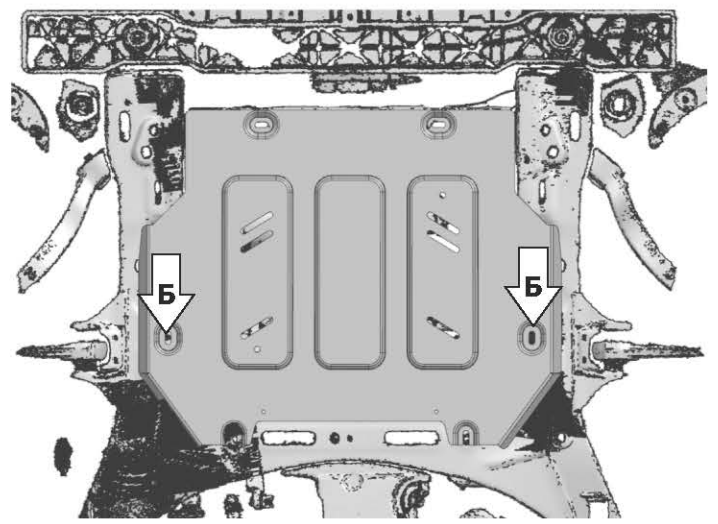
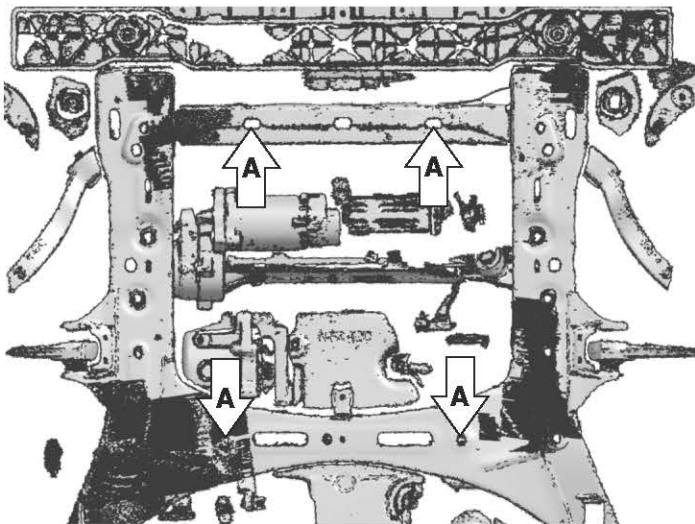
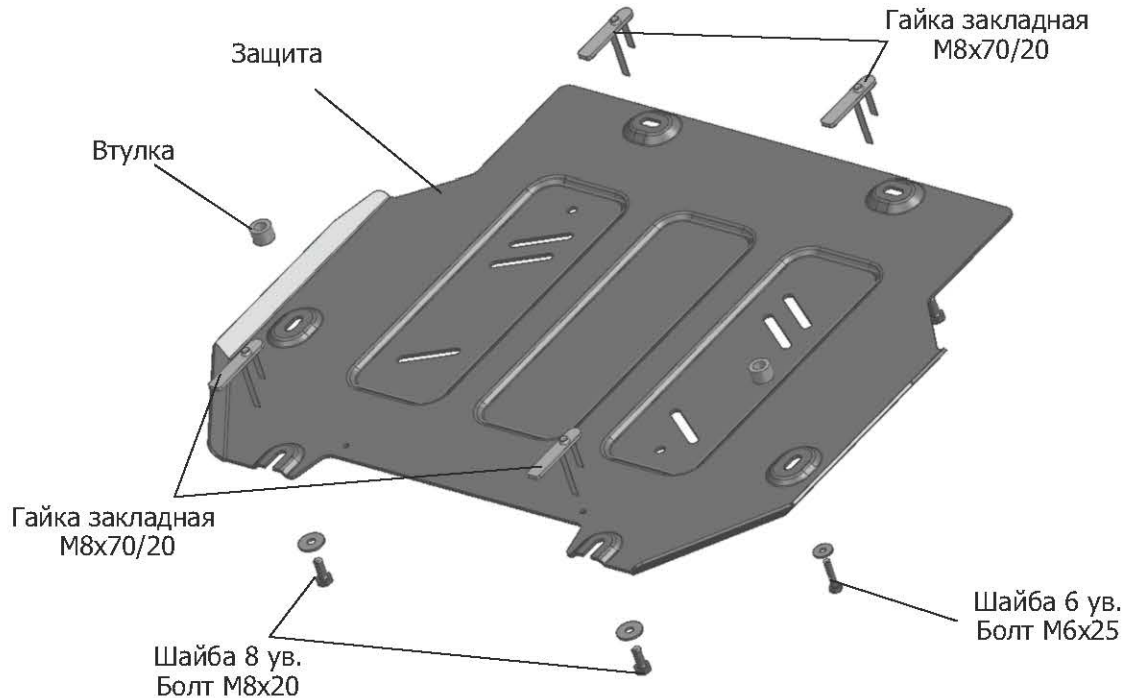
**Состав изделия:**

Наименование	Кол-во	Момент затяжки
Болт мебельный М6х16	6 шт.	9.8 Нм
Болт М6х25	10 шт.	9.8 Нм
Болт М8х20	4 шт.	23.0 Нм
Гайка 6	6 шт.	
Гайка 6 клетевая	4 шт.	
Гайка закладная М6	4 шт.	
Гайка закладная М8 гнутая	2 шт.	
Шайба 6 ув.	16 шт.	
Шайба 8 ув.	4 шт.	
Центральный элемент	1 шт.	
Боковой элемент	2 шт.	
Кронштейн	2 шт.	
Кронштейн соединительный	2 шт.	

Производитель вправе вносить изменения в конструкцию защиты.

Техническая поддержка: e-mail: [supp@rivalauto.com](mailto:supp@rivalauto.com); Телефон: 8-800-555-60-43

МАРКА	МОДЕЛЬ	ГОД ВЫПУСКА	ОБЪЕМ ДВИГАТЕЛЯ	ТИП КПП	ТИП ПРИВОДА
Genesis	Gv 70	2021-	2.2d;	АКПП;	ПОЛНЫЙ



**Инструкция по установке:**

1. Снять штатный пыльник.
2. В отверстия подрамника (А) вложить гайки закладные М8х70/20.
3. Вкрутить болты М8х20 в закладные вложенные в отверстия «А», в задней части подрамника, на 2-3 оборота.
4. Завести заднюю часть защиты на установленные болты.
5. Подложив втулки под отверстия (Б) закрепить экран болтами М6х30 в штатные резьбовые отверстия
6. Болтами М8х20 закрепить переднюю часть защиты к установленным гайкам закладным М8х70/20
5. Отрегулировать положение защиты и затянуть все болты с необходимым усилием.

**Состав изделия:**

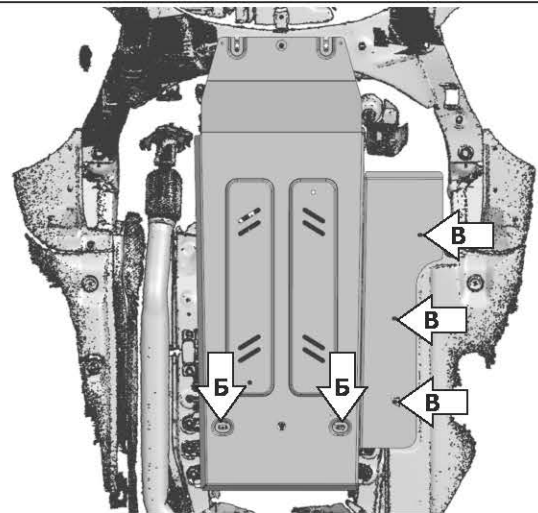
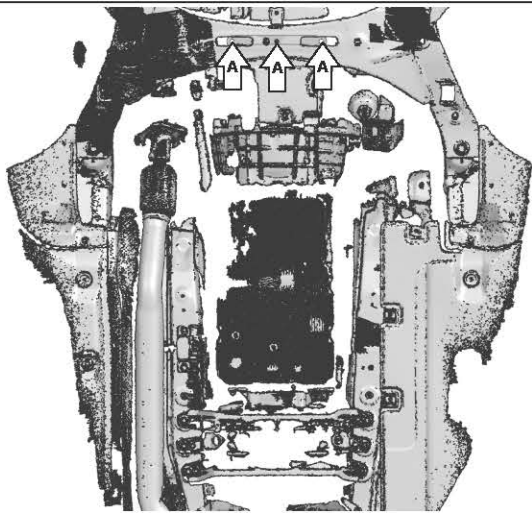
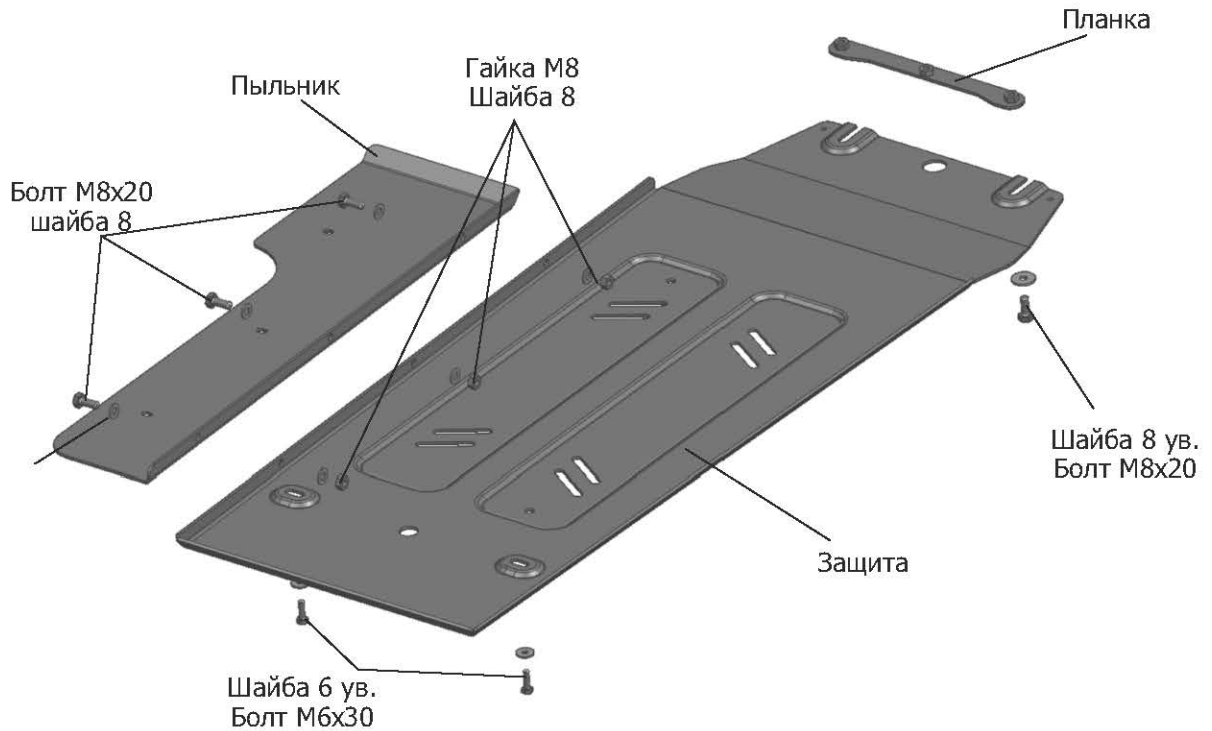
Наименование	Кол-во	Момент затяжки
Болт М6х25	2 шт.	9.8 Нм
Болт М8х20	4 шт.	23.0 Нм
Шайба 6 ув.	2 шт.	
Шайба 8 ув.	4 шт.	
Гайка закладная М8х70/20	4 шт.	
Защита	1 шт.	

Производитель вправе вносить изменения в конструкцию защиты.

Техническая поддержка: e-mail: [supp@rivalauto.com](mailto:supp@rivalauto.com); Телефон: 8-800-555-60-43



МАРКА	МОДЕЛЬ	ГОД ВЫПУСКА	ОБЪЕМ ДВИГАТЕЛЯ	ТИП КПП	ТИП ПРИВОДА
Genesis	Gv 70	2021-	2.2d;	АКПП;	полный



**Инструкция по установке:**

1. Снять штатный пыльник.
2. В полость подрамника (А) вложить планку и закрепить ее за центральное отверстие болтом М8х20. Затем, в крайние отверстия вкрутить на 2-3 оборота болты М8х20
- 3\*. Соединить пыльник с защитой мебельными болтами М8х20 с гайками М8.
4. Завести переднюю часть защиты на установленные болты и закрепить заднюю часть защиты болтами М6х30 в штатные резьбовые отверстия (Б) опоры КПП.
6. Закрепить штатный пыльник к комплекту пыльнику используя штатные болты (поз. В).
7. Отрегулировать положение защиты и затянуть все болты с необходимым усилием.

**Состав изделия:**

Наименование	Кол-во	Момент затяжки
Болт М6х20	2 шт.	9.8 Нм
Болт М8х20	6 шт.	23.0 Нм
Гайка М8	3 шт.	
Шайба 6 ув.	2 шт.	
Шайба 8	6 шт.	
Шайба 8 ув.	3 шт.	
Планка	1 шт.	
Защита	1 шт.	
Пыльник	1 шт.	