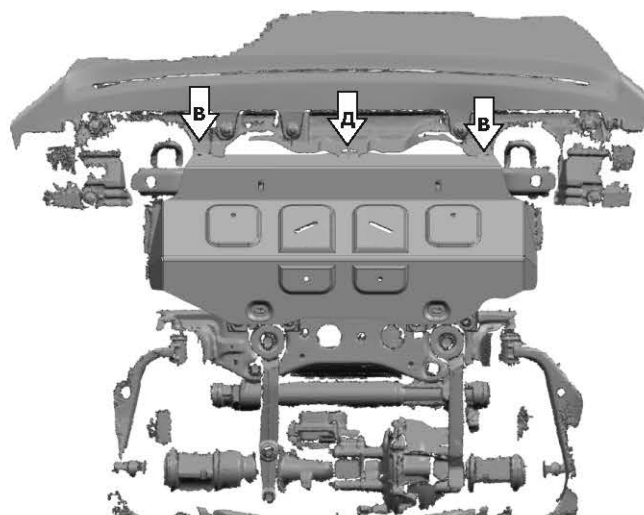
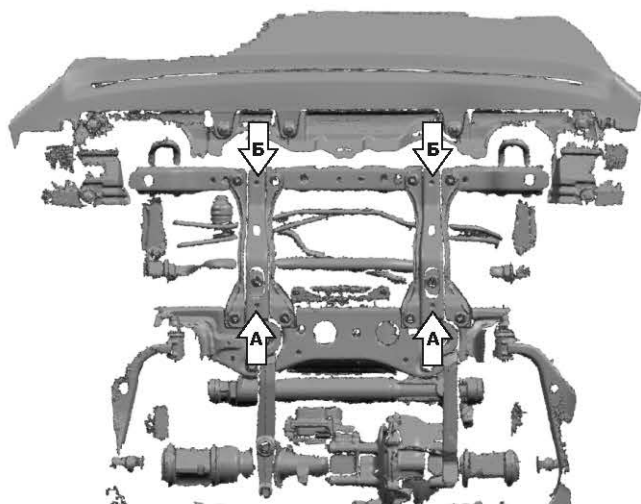
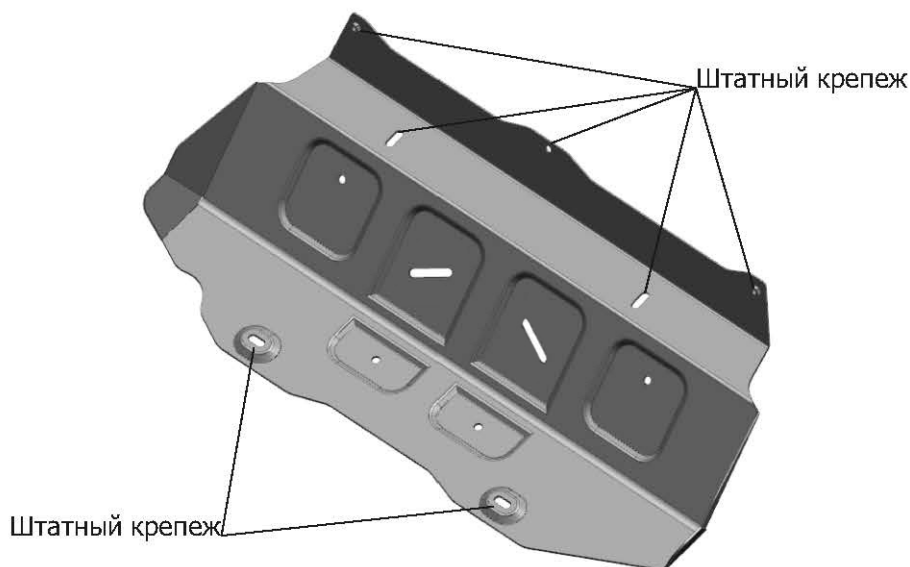


ИНСТРУКЦИЯ ПО УСТАНОВКЕ

ЗАЩИТА РАДИАТОРА и КАРТЕРА ч.1 1.9501.1/Z.9501.1/3.9501.1

МАРКА	МОДЕЛЬ	ГОД ВЫПУСКА	ОБЪЕМ ДВИГАТЕЛЯ	ТИП КПП	ТИП ПРИВОДА
Toyota	Hilux	2015-2018	2.4d; 2.8d	ВСЕ	ПОЛНЫЙ
Toyota	Hilux	2018-	2.8d	ВСЕ	ПОЛНЫЙ
Toyota	Fortuner	2015-	2.7; 2.8d	ВСЕ	ПОЛНЫЙ



Инструкция по установке:

1. снять штатную защиту.
2. Закрепить защиту штатным крепежом в резьбовые отверстия (А) и (Б).
3. Закрепить пыльник к защите штатным крепежом в отверстия (В) и штатным пистоном в отверстие (Д)
4. Затянуть болты с необходимым усилием.

Состав изделия:

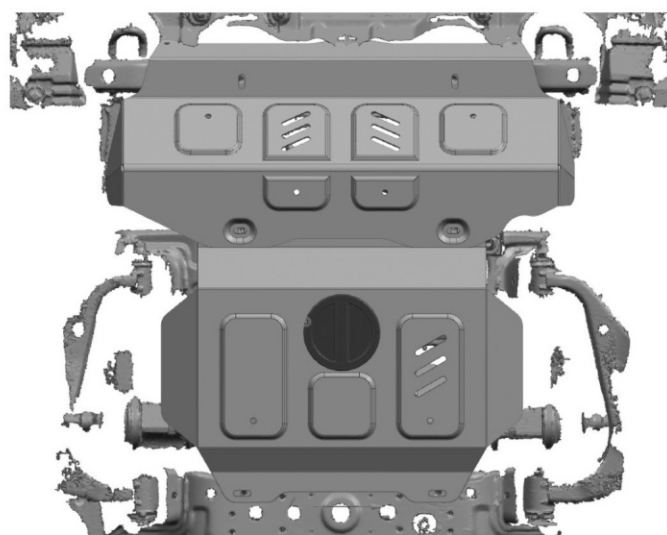
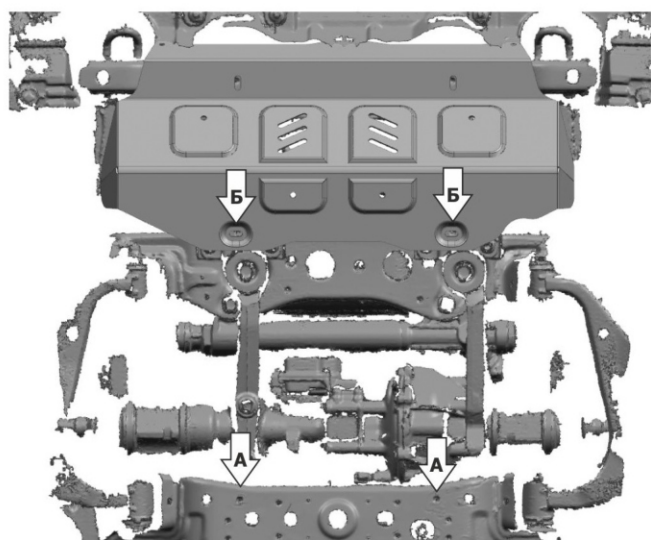
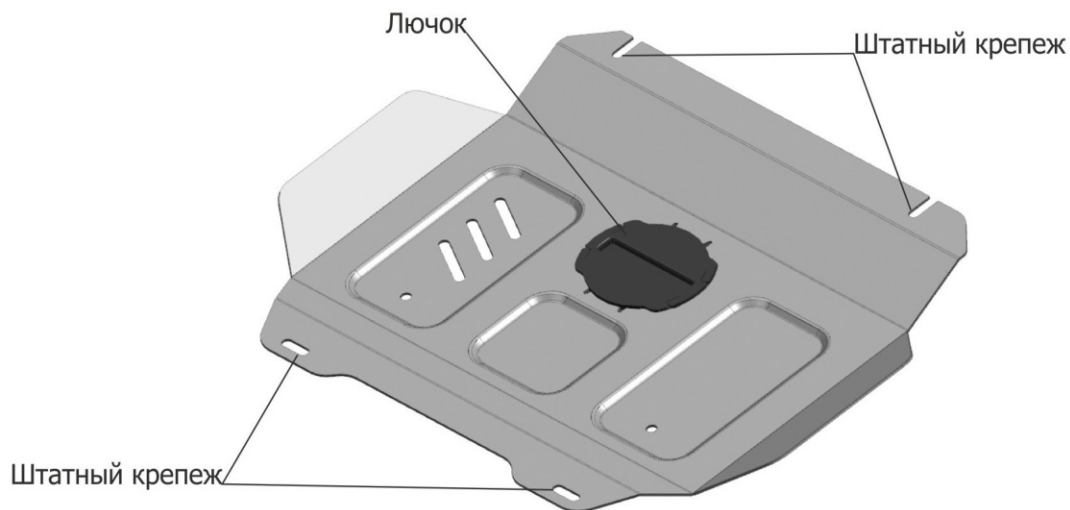
Наименование	Кол-во	Момент затяжки
Штатный крепеж		

Производитель вправе вносить изменения в конструкцию защиты.

Техническая поддержка: supp@rivalauto.com; Телефон: 8-800-555-60-43

ИНСТРУКЦИЯ ПО УСТАНОВКЕ
ЗАЩИТА РАДИАТОРА и КАРТЕРА ч.2 1.9502.1/3.9502.1

МАРКА	МОДЕЛЬ	ГОД ВЫПУСКА	ОБЪЕМ ДВИГАТЕЛЯ	ТИП КПП	ТИП ПРИВОДА
Toyota	Hilux	2015-	2.4TD; 2.8TD	МКПП; АКПП	ПОЛНЫЙ
Toyota	Fortuner	2017-	2.8d	АКПП	ПОЛНЫЙ



Инструкция по установке:

1. Защита устанавливается совместно с защитой радиатора и картера ч.1
2. Закрепить защиту штатным крепежом в резьбовые отверстия (А) и (Б).
3. Затянуть болты с необходимым усилием.

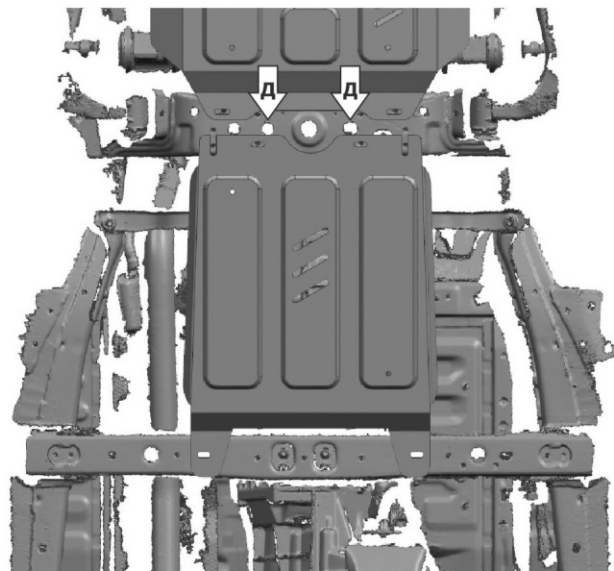
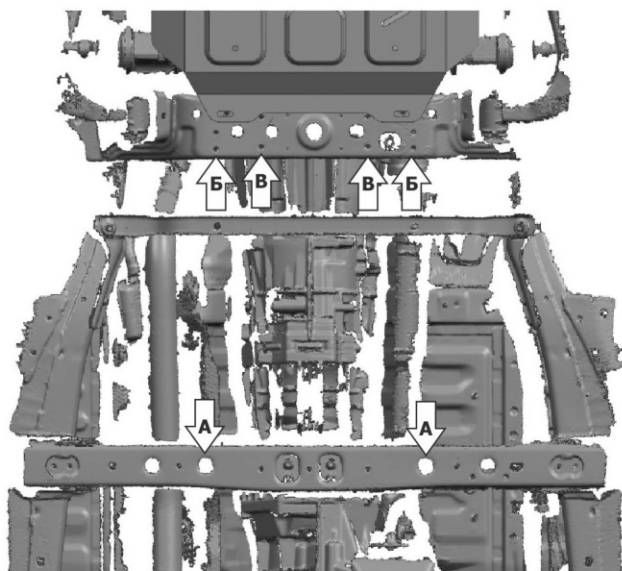
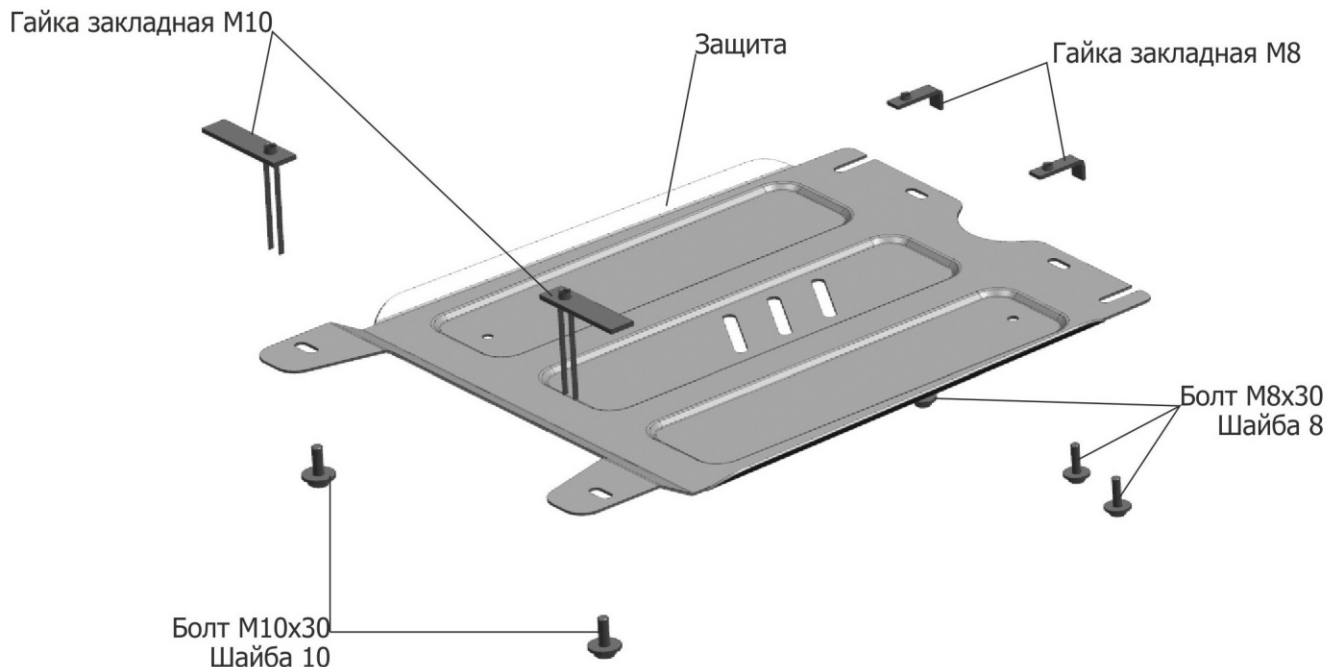
Состав изделия:

Наименование	Кол-во	Момент затяжки
Штатный крепеж		

Производитель вправе вносить изменения в конструкцию защиты.

Техническая поддержка: supp@rivalauto.com; Телефон: 8-800-555-60-43

МАРКА	МОДЕЛЬ	ГОД ВЫПУСКА	ОБЪЕМ ДВИГАТЕЛЯ	ТИП КПП	ТИП ПРИВОДА
Toyota	Hilux	2015-	2.4TD; 2.8TD	МКПП; АКПП	ПОЛНЫЙ
Toyota	Fortuner	2017-	2.8d	АКПП	ПОЛНЫЙ



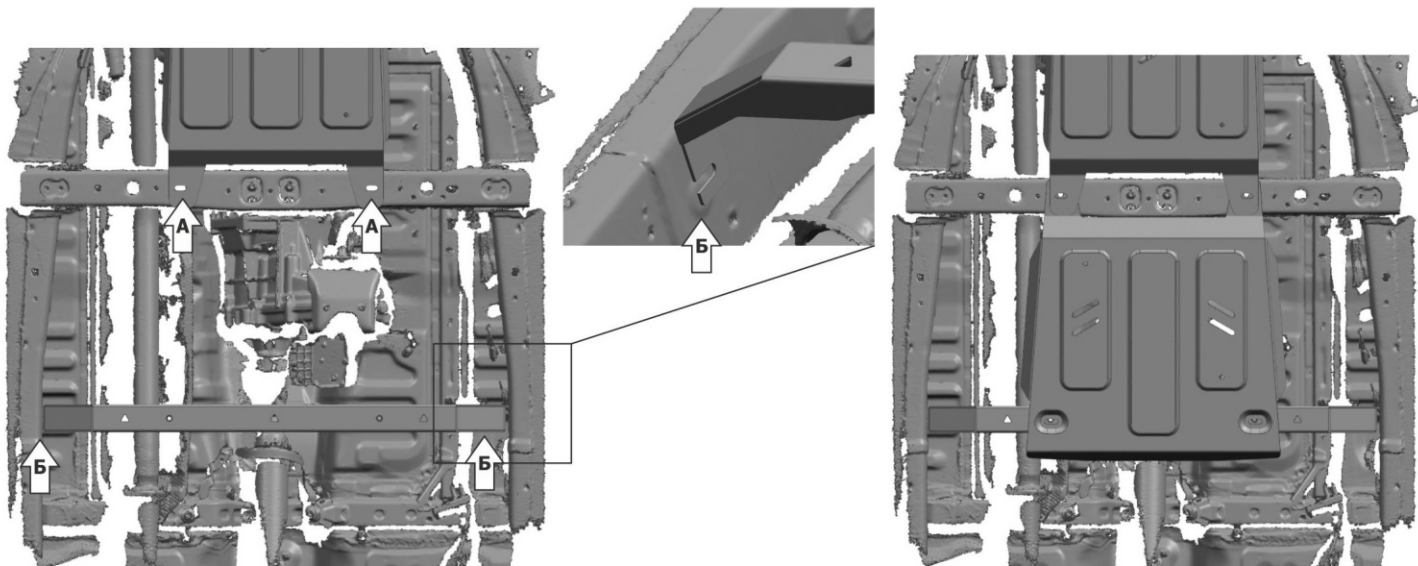
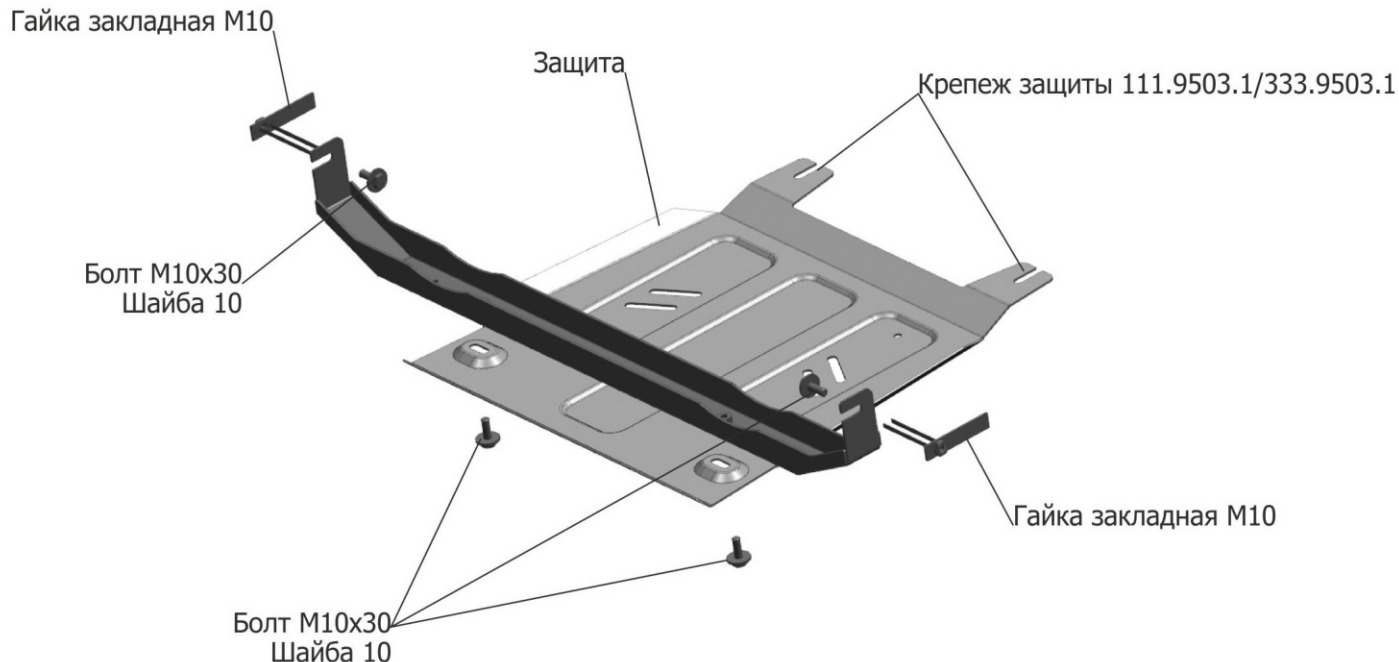
Инструкция по установке:

1. Установить гайку закладную М10 в отверстие(А)
2. Вкрутить болт М8х30 в штатное резьбовое отверстие(Б)
3. Установить защиту: переднюю часть защиты завести на установленные болты М8х30, заднюю часть закрепить болтами М10х30 к гайкам закладным М10. дополнительно закрепить защиту при помощи болтов М8х30 и гаек закладных М8 в отверстие (В). Гайки закладные установить через отверстия(Д)
4. Затянуть болты с необходимым усилием.

Состав изделия:

Наименование	Кол-во	Момент затяжки
Болт М8х30	4 шт.	24.0 Нм
Болт М10	2 шт.	47.0 Нм
Шайба 8	4 шт.	
Шайба 10	2 шт.	
Гайка закладная М8	2 шт.	
Гайка закладная М10	2 шт.	
Защита	1 шт.	

МАРКА	МОДЕЛЬ	ГОД ВЫПУСКА	ОБЪЕМ ДВИГАТЕЛЯ	ТИП КПП	ТИП ПРИВОДА
Toyota	Hilux	2015-	2.4TD; 2.8TD	МКПП; АКПП	ПОЛНЫЙ



Инструкция по установке:

1. Установить гайки закладные M10 в отверстия (Б) и вкрутить болты M10x30
2. Завести балку на установленные болты M10x30 и подтянуть болты.
3. Выкрутить крепеж (А) на несколько оборотов.
4. Установить защиту: переднюю часть защиты завести под заднее крепление защиты КПП, заднюю часть закрепить к балке болтами M10x30.
5. Затянуть болты с необходимым усилием.

Состав изделия:

Наименование	Кол-во	Момент затяжки
Болт M10x30	4 шт.	47.0 Нм
Шайба 10	4 шт.	
Гайка закладная M10	2 шт.	
Защита	1 шт.	