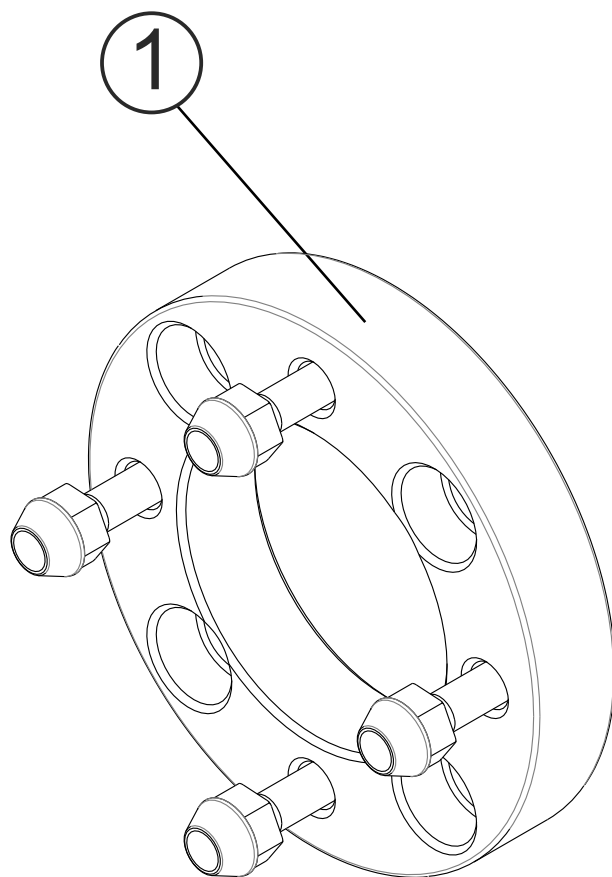
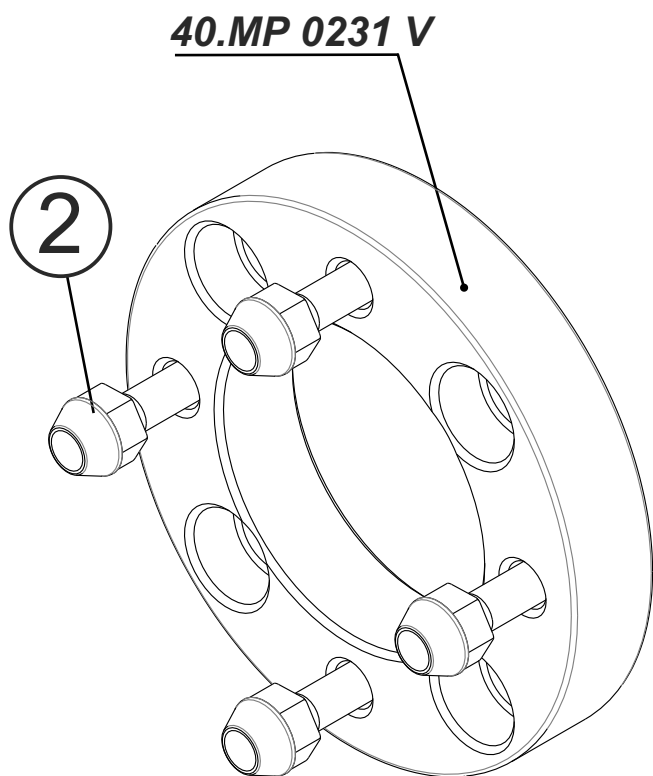


КОЛЕСНЫЕ ПРОСТАВКИ

Material: Aluminium

Основные комплектующие изделия 40.MP 0231 V

№	Кол-во	Наименование
1	8	Шпилька колеса M10x1,25x37,2x21 шлиц
2	8	Гайка колеса M10x1,25x16,2



STORM

www.stormprotect.ru