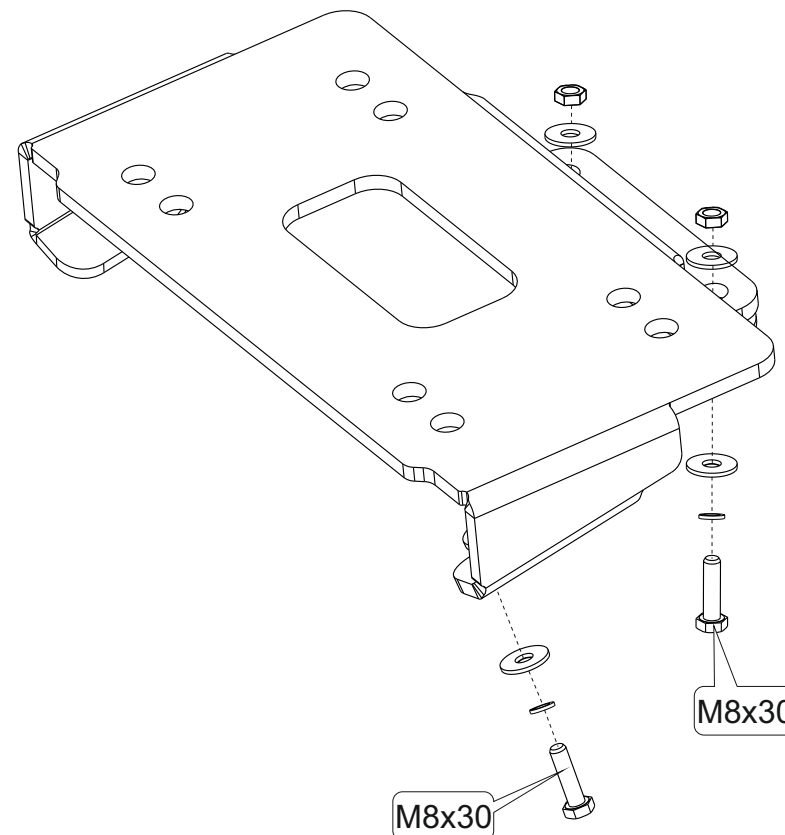
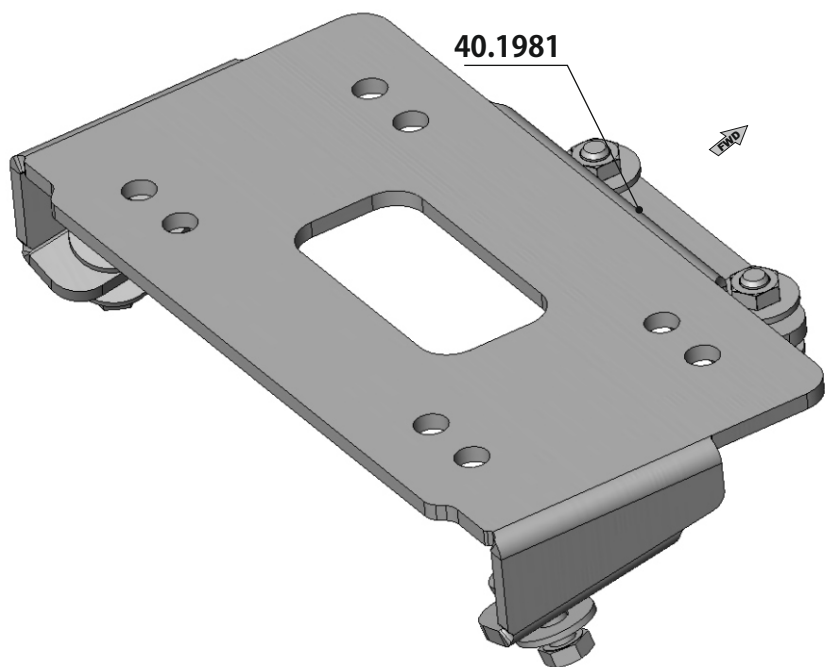
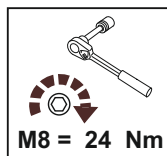


# ATV SYM 600, SYM 600LE

Material: Steel

## Основные комплектующие на защиты

Наименование	Защита	Комплектация
Площадка для лебедки	40.1981	4 x Болт M8x30
		4 x Гайка M8
		8 x Шайба 8
		4 x Шайба 8Г



### Установка площадки для лебедки на квадроцикл ATV SYM 600; SYM 600LE

1. Снять с квадроцикла лицевую часть защиты (штатную или алюминиевую)
2. Установить площадку на раму квадроцикла в том положении, которое показано на схеме (передние и задние крепёжные пазы площадки должны совпасть с окнами в приварных элементах рамы квадроцикла)
3. Последовательно завести снизу болты с шайбами, накинуть сверху шайбы, закрутить гайки, обтянуть крепёж.
4. Если ролики или клюз устанавливается на лицевую часть алюминиевой защиты №40.1938 или №40.1976, рекомендуется установить закладную, которая повышает жёсткость крепления роликов (закладная даётся в комплекте с защитой).

**STORM**

190020 г.СПб наб. Обводного канала д. 150 тел: (812) 495-95-49, 335-05-25

**STORM**

190020 г.СПб наб. Обводного канала д. 150 тел: (812) 495-95-49, 335-05-25